

TIMKEN

Where You Turn



КАТАЛОГ ЦИЛИНДРИЧЕСКИХ РОЛИКОВЫХ ПОДШИПНИКОВ ТИМКЕН



ЦИЛИНДРИЧЕСКИЕ РОЛИКОВЫЕ ПОДШИПНИКИ

СОДЕРЖАНИЕ КАТАЛОГА

О КОМПАНИИ ТИМКЕН	2
ГАРАНТИЙНЫЙ СРОК ХРАНЕНИЯ	6
ОБЗОР ЦИЛИНДРИЧЕСКИХ РОЛИКОВЫХ ПОДШИПНИКОВ	8

ТЕХНИЧЕСКАЯ ИНФОРМАЦИЯ

Исполнения подшипников и сепараторов	10
Допуски метрической системы	13
Монтаж, посадки, порядок сборки и регулировки	16
Посадки на вал и в корпус	22
Рабочие температуры	34
Выделение и отвод тепла	37
Момент вращения	38
Смазывание	39

ЦИЛИНДРИЧЕСКИЕ РОЛИКОВЫЕ ПОДШИПНИКИ

Введение	49
Номенклатура	50
Однорядные, метрическая серия ISO	52
Однорядные, стандартная серия	60
С полным заполнением (NCF)	62
Двухрядные	64
Четырехрядные	68
Серия NJ	78
Внутренние кольца (IR)	82
Метрическая серия 5200, A5200	84



ТИМКЕН. ВМЕСТЕ С ВАМИ В ДВИЖЕНИИ.

Если вы хотите обойти своих конкурентов и стать лидером в своей отрасли - обращайтесь в Тимкен.

С нашей помощью вы получите не просто продукцию и услуги высокого качества, вы приобретете команду квалифицированных и опытных специалистов, всегда готовых помочь вам поддержать высокую производительность и сократить время простоя вашего оборудования.

Чем бы мы ни занимались — изготовлением ступичных узлов для семейных автомобилей или подшипников для глубоководных буровых установок, оказанием услуг по ремонту железнодорожных подшипников или выпуском стали для роторов авиационных двигателей, — мы поставляем изделия и услуги, благодаря которым вращается мир.

РЕШЕНИЯ ПО УПРАВЛЕНИЮ ТРЕНИЕМ — СИСТЕМНЫЙ ПОДХОД

Ваша отрасль промышленности постоянно меняется благодаря совершенствованию систем управления движением, разрабатываемых под конкретные требования клиентов. Обращайтесь к нам, чтобы быть в курсе последних разработок в этой области.

Мы используем собственные оригинальные технологии, предлагая решения, позволяющие максимально улучшить рабочие характеристики, топливную экономичность и ресурс оборудования. Помимо подшипников мы предлагаем также комплексные услуги, которые включают в себя сервисное обслуживание и услуги по контролю состояния оборудования, кодовые датчики положения и сенсоры, уплотнения, высококлассные смазочные материалы и системы для смазывания.

Широкая гамма решений Тимкен по управлению процессами трения включает также проведение расчетов системы в целом, а не только отдельных ее элементов. Это позволяет создавать экономически эффективные решения, обеспечивающие достижение конкретных целей. Сотрудничество с нами поможет вам удовлетворить подобные запросы и наладить бесперебойную работу всего оборудования.



ТЕХНОЛОГИЯ ВАШЕГО ДВИЖЕНИЯ

Инновации - одна из наших ключевых ценностей и нас знают как компанию, способную решать сложные инженерные задачи.

Основное внимание мы уделяем увеличению производительности наиболее ответственных узлов и всегда стремимся к созданию технических решений и услуг, обеспечивающих более быструю, безопасную, надежную и эффективную работу вашего оборудования.

Чтобы достичь такого результата, мы вкладываем средства в:

- **Людей**, привлекая и нанимая ученых, инженеров и специалистов со всего мира, которые являются экспертами по механическим трансмиссиям, проектированию подшипников качения, трибологии, металлургии, производству чистой стали, прецизионному производству, метрологии, специальным поверхностям и покрытиям.
- **Оборудование**, в том числе в ультрасовременные лаборатории, компьютерное и технологическое оборудование.
- **Будущее**, создавая новые концепции, которые позволят вам многие годы оставаться лидером вашей отрасли. Постоянные капиталовложения в научно-исследовательские и проектно-конструкторские разработки позволяют нам расширять свои возможности, ассортимент продукции и услуг, обеспечивая желаемый долгосрочный результат.

Мы постоянно ищем новые пути обеспечения устойчивого развития систем. В области исследований, посвященной изучению удельной мощности мы создаем системы, в которых большие, громоздкие комплектующие заменяются меньшими и более эффективными подшипниками, способствующими улучшению рабочих характеристик этих систем.

Где бы вы ни находились, в разработке и воплощении ваших идей вы всегда можете рассчитывать на помощь и ресурсы наших технологических центров в Северной Америке, Европе и Азии, а также производственных предприятий и региональных представительств, расположенных на шести континентах мира.





БРЕНД, КОТОРОМУ ВЫ МОЖЕТЕ ДОВЕРЯТЬ

Бренд Тимкен является синонимом качества, инноваций и надежности.

Мы гордимся качеством своей работы, и вы можете быть уверены, что в каждой полученной вами коробке находится изделие, пользующееся заслуженной репутацией в отрасли. Как однажды сказал основатель компании Генри Тимкен: «Не называйте своим именем ничего, за что вам потом когда-либо придется стыдиться».

И эта идея пронизывает всю Систему управления качеством Тимкен (сокращенно – TQMS). Благодаря TQMS, мы непрерывно совершенствуем качество своей продукции и обслуживания на всех своих предприятиях и в сетях поставщиков. Система позволяет отслеживать последовательное внедрение методов управления качеством по всей компании. Кроме того, мы проводим сертификацию всех наших производств и дистрибьюторских центров на соответствие требованиям систем качества тех отраслей промышленности, которые они обслуживают.

О КОМПАНИИ ТИМКЕН

Компания Тимкен помогает миру вращаться благодаря инновационной продукции и услугам по управлению процессами трения и передаче мощности, которые играют важную роль в обеспечении эффективности и надежности оборудования с напряженным режимом эксплуатации. Компания Тимкен, оборот которой в 2010 году составил 4,1 млрд. долларов США и на предприятиях которой в 30 странах мира работают 20 000 сотрудников - это именно та компания, куда вы обращаетесь за выдающимися результатами.

О КАТАЛОГЕ

Компания Тимкен предлагает широкую номенклатуру подшипников и сопутствующей продукции, представленных как в дюймовом, так и в метрическом исполнении. Для удобства работы с каталогом размеры дюймовых серий подшипников также указаны в миллиметрах. За более подробной информацией о нестандартной номенклатуре продукции, разработанной под конкретные требования заказчиков, обращайтесь в ближайшее представительство компании Тимкен.

РАБОТА С КАТАЛОГОМ

Мы ответственно подходим к вопросу предоставления клиентам обслуживания высокого качества в максимальном объеме. Настоящий каталог содержит информацию о размерах, допусках и грузоподъемности, а также технический раздел с описанием способов монтажа подшипников на вал и в корпус, данные о внутренних зазорах, материалах и других эксплуатационных характеристиках подшипников. Данный каталог может оказаться полезным для предварительного выбора исполнения и характеристик подшипников, способных наиболее полно удовлетворить предъявляемым вами требованиям.

Мы предприняли все разумные меры, чтобы гарантировать точность представленной здесь информации, и не несем ответственности за возможные ошибки, упущения или любые другие неточности.

Продажа продукции Тимкен регулируется положениями условий продажи, принятыми компанией Тимкен, в которых описывается ограниченная гарантия и порядок разрешения правовых споров. По всем вопросам необходимо обращаться в ближайшее представительство компании Тимкен.

СТРУКТУРА КАТАЛОГА

Данные о геометрических размерах и грузоподъемности для каждого типа и исполнения подшипников упорядочены по диаметру внутреннего отверстия.

Сокращения ISO и ANSI/ABMA, используемые в каталоге, указывают на стандарты, разработанные Международной организацией по стандартизации (ISO) и Американским национальным институтом стандартизации/Американской ассоциацией производителей подшипников (ANSI/ABMA).



ПРИМЕЧАНИЕ:

Эксплуатационные характеристики изделия зависят от многих факторов, находящихся вне контроля компании Тимкен. В связи с чем, все выбранные изделия и их конструктивные исполнения подлежат обязательной проверке на соответствие требованиям и техническую применимость. Единственной целью создания настоящего каталога является предоставление клиентам компании Тимкен (или одного из ее материнских или дочерних предприятий) справочных данных, способных облегчить процесс проектирования. Какие-либо гарантии, выраженные явно или подразумеваемые (в том числе любые гарантии пригодности для конкретных целей), компанией Тимкен не предоставляются. Продажа продукции и оказание услуг компанией Тимкен осуществляется на условиях ограниченной гарантии.

Для получения дополнительной информации обращайтесь к представителю компании Тимкен.

ГАРАНТИЙНЫЙ СРОК И ХРАНЕНИЕ ПОДШИПНИКОВ И КОМПЛЕКТУЮЩИХ С ПЛАСТИЧНОЙ СМАЗКОЙ

Ниже приведены рекомендации Тимкен, касающиеся гарантийного срока хранения подшипников качения, комплектующих и узлов в сборе, заполняемых пластичной смазкой. Информация о сроках хранения получена по результатам испытаний и на основании опыта. Следует отличать гарантийный срок хранения подшипников и комплектующих, заправленных смазкой, от расчетного ресурса:

ГАРАНТИЙНЫЙ СРОК ХРАНЕНИЯ

Срок хранения заправленных пластичной смазкой подшипников и комплектующих – это период времени до начала их эксплуатации или монтажа. Срок хранения составляет часть совокупного прогнозируемого ресурса изделия. Точный расчет ресурса невозможен в связи с колебаниями расхода смазки, миграцией масла, условиями эксплуатации и монтажа, температурой, уровнем влажности и условиями долгосрочного хранения.

Гарантийный срок хранения, указанный Тимкен, представляет собой максимальный предельный срок при условии соблюдения рекомендаций Тимкен по хранению и транспортировке. Отклонение от рекомендаций Тимкен может привести к сокращению срока хранения подшипников. Рекомендуется руководствоваться техническими условиями или условиями эксплуатации, устанавливающими более короткий гарантийный срок хранения. Компания Тимкен не может прогнозировать рабочие характеристики пластичной смазки после монтажа или введения подшипников или комплектующих в эксплуатацию.

КОМПАНИЯ ТИМКЕН НЕ НЕСЕТ ОТВЕТСТВЕННОСТИ ЗА СРОКИ ХРАНЕНИЯ ПОДШИПНИКОВ И КОМПЛЕКТУЮЩИХ, СМАЗЫВАНИЕ КОТОРЫХ ОСУЩЕСТВЛЯЛОСЬ ТРЕТЬЕЙ СТОРОНОЙ.

ХРАНЕНИЕ

Компания Тимкен рекомендует следующие условия хранения готовых изделий (подшипники, комплектующие и узлы в сборе, именуемые в дальнейшем «Изделия»):

- При отсутствии иных указаний Тимкен, до ввода в эксплуатацию Изделия должны храниться в заводской упаковке.
- Запрещается удалять или видоизменять любые этикетки и транспортную маркировку на упаковке.
- Изделия подлежат хранению в условиях, защищающих упаковку от механического проникновения, разрыва или любого другого повреждения.
- Извлеченное из упаковки Изделие подлежит вводу в эксплуатацию в кратчайшие сроки.
- При извлечении неупакованного индивидуально Изделия из контейнера, упаковка последнего должна быть немедленно закрыта сразу после извлечения Изделия.
- Не используйте Изделие по истечению срока хранения, согласно рекомендациям Тимкен по гарантийному сроку хранения.
- Температура в зоне хранения — в пределах 0-40 °С; колебания температуры должны быть сведены к минимуму.
- Относительная влажность воздуха — менее 60 %; поверхности должны оставаться сухими.
- Воздух в зоне хранения не должен содержать загрязняющих веществ, таких как пыль, грязь, вредные испарения и т.п.
- Зона хранения должна быть защищена от воздействия чрезмерных вибраций.
- Избегайте экстремальных условий любого рода.

Ввиду того, что компании Тимкен неизвестны конкретные условия хранения на предприятии заказчика, настоятельно рекомендуется соблюдать все вышеперечисленные указания. При этом заказчик может придерживаться более строгих условий хранения, если того требуют обстоятельства или иные установленные государственные нормы.

Большинство подшипников, как правило, поставляются защищенными антикоррозийным составом, который не является смазкой. Применение таких подшипников с масляной смазкой не требует предварительного удаления антикоррозийного состава. При использовании же некоторых специальных пластичных смазок рекомендуется предварительно удалить антикоррозийный состав перед заправкой подшипников соответствующей смазкой.

Некоторые исполнения подшипников, представленные в данном каталоге, поставляются заправленными пластичной смазкой общего назначения, пригодной для нормальных условий эксплуатации. Для обеспечения оптимальных рабочих характеристик подшипников может потребоваться частое добавление пластичной смазки. При этом особое внимание следует уделять выбору пластичной смазки, поскольку различные смазочные материалы часто являются несовместимыми.

По требованию заказчика, подшипники могут поставляться предварительно смазанными.

Во избежание возникновения коррозии и загрязнения подшипников проследите за тем, чтобы с момента получения груза и до монтажа подшипников они оставались в заводской упаковке. Соблюдайте соответствующие условия хранения подшипников, обеспечивающие их надлежащую защиту в течение предусмотренного срока.

Все вопросы, касающиеся срока или условий складского хранения подшипников, необходимо направлять в ближайшее представительство компании Тимкен.



⚠ ВНИМАНИЕ!

Несоблюдение следующих требований может стать причиной смерти или получения серьезной травмы.

Строго придерживайтесь надлежащего порядка технического обслуживания и эксплуатации подшипников. Всегда следуйте инструкции по монтажу и соблюдайте процедуру смазывания.

Никогда не раскручивайте подшипник при помощи сжатого воздуха. Это может привести к резкому выбросу роликов из подшипника.

ЦИЛИНДРИЧЕСКИЕ РОЛИКОВЫЕ ПОДШИПНИКИ ТИМКЕН® – Широкий Выбор и Превосходные Рабочие Характеристики

Ваш успех зависит от технического состояния оборудования, особенно в случае его эксплуатации в условиях агрессивных сред и при высоких радиальных нагрузках. Выбрав цилиндрические роликовые подшипники Тимкен®, вы сможете увеличить время безотказной работы и сократить время вынужденного простоя своего оборудования.

ПРИМЕНЕНИЕ В ПРОМЫШЛЕННОСТИ

Цилиндрические роликовые подшипники Тимкен способствуют эффективному снижению трения и передаче энергии в следующих областях применения:

- Производство электроэнергии
- Нефтедобыча
- Обрезные ножницы
- Зубчатые передачи
- Лебедки
- Металлические конструкции
- Горная промышленность
- Производство минеральных заполнителей
- Насосы
- Прокатные станы
- Колесные планетарные редукторы
- Ветроэнергетика
- Другое промышленное оборудование

ПРЕИМУЩЕСТВА ТИМКЕН

Меньшие рабочие температуры. Повышенная износостойкость. Большой ресурс с сохранением рабочих характеристик. Широкий размерный ряд. Бренд Тимкен сам по себе является символом высокого качества, надежности и непревзойденных рабочих характеристик. Используя цилиндрические роликовые подшипники Тимкен, вы сможете улучшить рабочие характеристики, повысить производительность и увеличить время бесперебойной работы своего оборудования. И, как следствие, снизить совокупные эксплуатационные затраты.

С каждым подшипником вы приобретаете команду квалифицированных специалистов, всегда готовых оказать круглосуточную техническую поддержку и предоставить лучшие конструкторские решения для вашей отрасли, подкрепленные мировым опытом применения подшипников.

КОНСТРУКТИВНЫЕ ОСОБЕННОСТИ

Благодаря использованию высококачественных сепараторов с уникальной внутренней геометрией, улучшенной структуре поверхностей и компактной конструкции, наши подшипники не только соответствуют, но и превосходят ожидания клиентов по увеличению ресурса подшипников.

Конструкция радиального цилиндрического роликового подшипника представляет собой комбинацию внутреннего и (или) наружного колец с комплектом цилиндрических роликов специального профиля. В зависимости от конструктивного исполнения подшипника, одно из колец (внутреннее или наружное) имеет два роликонаправляющих борта. Наружное кольцо с одним бортом или без бортов является съемным. Кольцо с двумя бортами обеспечивает осевую фиксацию сепаратора с роликами в сборе. Поверхности бортов могут использоваться в качестве упора для роликов. Один из бортов может воспринимать незначительные осевые нагрузки при наличии ответного упорного заплечика.

ГАРАНТИЯ КАЧЕСТВА

В увеличении эффективности работы механизмов качество используемых нами материалов играет не менее важную роль, чем собственно конструкция самих подшипников. Наша компания является единственным в мире производителем подшипников, выплавляющим собственную сталь. Использование чистой высоколегированной стали при производстве наших цилиндрических роликовых подшипников позволяет нам обеспечивать общее качество нашей продукции.

Кроме того, на всех производственных мощностях компании внедряются Единые стандарты качества, что гарантирует соответствие каждого подшипника одинаково высоким требованиям к рабочим характеристикам, независимо от территориального расположения производства.

ПРЕДЛАГАЕМАЯ ПРОДУКЦИЯ

Мы предлагаем полную номенклатуру высокоэффективных цилиндрических роликовых подшипников. Номенклатура нашей продукции включает бессепараторные (с полным заполнением), одно-, двух- и четырехрядные исполнения, разработанные с учетом ваших требований в конкретной области применения. Размерный ряд от 60 до 2000 мм.

Данный каталог периодически обновляется. С самой последней версии каталога цилиндрических роликовых подшипников вы можете ознакомиться на сайте www.timken.com.

ТАБЛИЦА 1. ИСПОЛНЕНИЯ И ДИАПАЗОН РАЗМЕРОВ РАДИАЛЬНЫХ ЦИЛИНДРИЧЕСКИХ РОЛИКОВЫХ ПОДШИПНИКОВ

Исполнение подшипника	Диапазон размеров
Однорядный	60 - 2000 мм
С полным заполнением (NCF)	100 - 2000 мм
Двухрядный	80 - 2000 мм
Четырехрядный	140 - 2000 мм

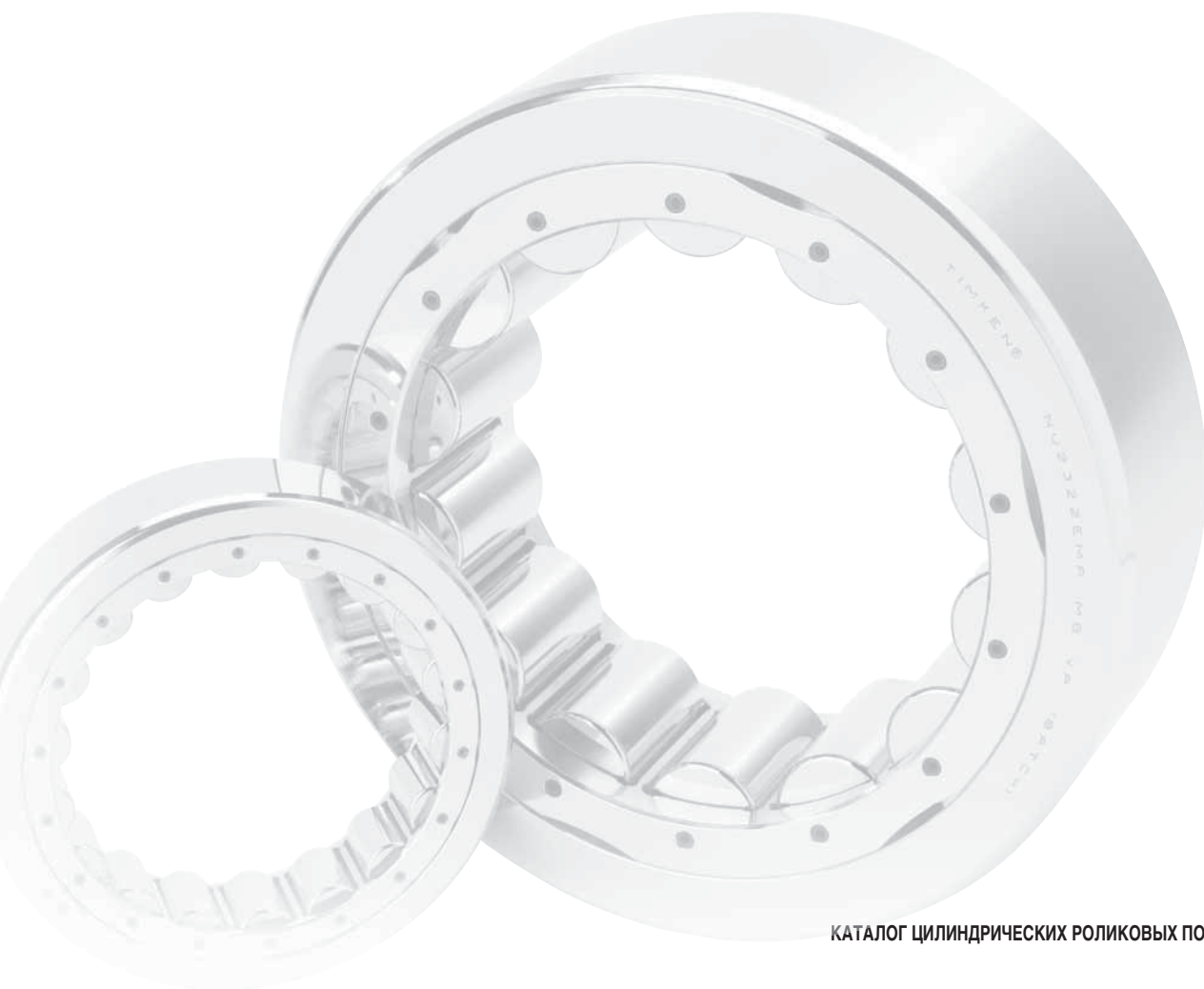
ТЕХНИЧЕСКАЯ ИНФОРМАЦИЯ

В разделе технической информации рассматриваются следующие вопросы:

- Конструктивные исполнения цилиндрических роликовых подшипников.
- Исполнения сепараторов.
- Методы посадки и рекомендации по монтажу.
- Рекомендации по смазыванию.

Настоящий технический раздел не является исчерпывающим и предназначен для использования в качестве практического руководства по выбору цилиндрических роликовых подшипников.

С полным техническим каталогом вы можете ознакомиться на сайте www.timken.com. Вы можете заказать каталог, обратившись к представителю компании Тимкен и заказав копию Технического справочника Тимкен (номер для заказа — 10424).



ИСПОЛНЕНИЯ РАДИАЛЬНЫХ ЦИЛИНДРИЧЕСКИХ РОЛИКОВЫХ ПОДШИПНИКОВ И СЕПАРАТОРОВ

Радиальные цилиндрические роликовые подшипники выдерживают более высокие радиальные нагрузки по сравнению с другими типами подшипников. Компания Тимкен предлагает широкую номенклатуру бессепараторных (с полным заполнением), одно-, двух- и четырехрядных подшипников, удовлетворяющих разнообразным требованиям по эксплуатационным характеристикам.

РАДИАЛЬНЫЕ ЦИЛИНДРИЧЕСКИЕ РОЛИКОВЫЕ ПОДШИПНИКИ

СТАНДАРТНЫЕ ИСПОЛНЕНИЯ

Цилиндрические роликовые подшипники Тимкен® состоят из внутреннего и наружного колец и сепаратора, удерживающего комплект профилированных цилиндрических роликов. В зависимости от конструкции подшипника, одно из колец (внутреннее или наружное) имеет два роликонаправляющих борта. Наружное кольцо является съемным и выполнено с одним бортом или в виде безбортового цилиндрического кольца. Кольцо с двумя бортами обеспечивает осевую фиксацию сепаратора с роликами в сборе. Шлифованные поверхности бортов могут использоваться в качестве направляющей сепаратора роликового подшипника. Один из бортов может использоваться для восприятия незначительных осевых нагрузок при условии наличия ответного упорного запящечика.

Решение о том, какое из колец должно иметь два борта, обычно, принимается в зависимости от технологии сборки и монтажа подшипника в конкретных условиях применения.

Подшипники типа NU имеют наружное кольцо с двумя бортами и внутреннее кольцо без бортов. Подшипники типа N имеют внутреннее кольцо с двумя бортами и наружное кольцо без бортов. Оба типа подшипников идеально подходят для компенсации расширения или сжатия вала, при установке в качестве плавающей опоры. Относительное осевое смещение одного кольца по отношению к другому происходит с минимальным трением, возникающим при вращении подшипника. Подшипники данного типа могут использоваться в качестве двух опор вала, если осевая фиксация вала обеспечена другими средствами.

Подшипники типа NJ имеют наружное кольцо с двумя бортами и внутреннее кольцо с одним бортом. Подшипники типа NF имеют внутреннее кольцо с двумя бортами и наружное кольцо с одним бортом. Оба типа подшипников выдерживают значительные радиальные нагрузки и незначительные осевые нагрузки в одном направлении. Осевая нагрузка передается между диагонально расположенными друг к другу бортами по направлению действия силы. При достижении предельных осевых нагрузок смазывание деталей может стать определяющим фактором. По вопросам применения в подобных

условиях обращайтесь к инженерам компании Тимкен. При незначительных осевых нагрузках данные подшипники могут устанавливаться в паре на одном валу с целью осевой фиксации вала. В этом случае осевое смещение вала регулируется в процессе сборки.

Подшипники типа NUP имеют наружное кольцо с двумя бортами, внутреннее кольцо с одним цельным и одним приставным бортиком, которое обеспечивает осевую фиксацию вала в обоих направлениях. Подшипники типа NP имеют внутреннее кольцо с двумя бортами, наружное кольцо с одним бортом и дополнительное съемное упорное кольцо. Оба типа подшипников выдерживают значительные радиальные, а также незначительные осевые нагрузки независимо от направления. Факторы, определяющие способность выдерживать осевую нагрузку, аналогичны подшипникам типа NJ и NF.

Подшипники типа NUP или NP могут использоваться в сочетании с подшипниками типа N или NU в условиях известной величины осевого удлинения вала. В этом случае подшипники N или NU обеспечивают компенсацию расширения вала. Подшипники типа NUP и NP относятся к подшипникам фиксированной опоры, поскольку борта ограничивают осевое перемещение тел качения. Фиксированные подшипники обычно устанавливаются со стороны привода вала, чтобы свести к минимуму отклонения соосности валов. Люфт (или смещение) вала определяется по осевому зазору в фиксированном подшипнике.

Исполнения подшипников NU, N, NJ, NF, NUP и NP соответствуют стандартам ISO и DIN для колец с приставным бортиком (съемным упорным кольцом) и типовым промышленным внутренним и наружным диаметрам отверстий набора роликов.

Обозначения цилиндрических роликовых подшипников соответствуют требованиям стандарта ISO 15. Они представляют собой четырехзначный номер, первые две цифры которого обозначают размерную серию, а последние две — диаметр отверстия подшипника, кратный 5. В номере размерной серии первая цифра обозначает серию ширин, вторая — серию (наружных) диаметров. Размерная серия ширин меняется в последовательности 8 0 1 2 3 4 5 6 7. Размерная серия диаметров, в зависимости от радиального сечения, меняется в последовательности 7 8 9 0 1 2 3 4.

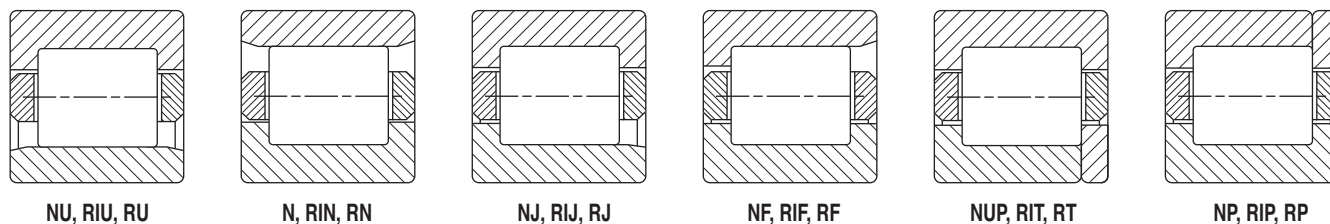


Рис. 1. Радиальные цилиндрические роликовые подшипники.

Исполнения подшипников с префиксом R имеют конструкцию, аналогичную модификациям с префиксом N, и соответствуют требованиям стандартов ABMA.

Обозначение дюймовых подшипников отличается префиксом I. Так, например, префикс RIU обозначает подшипник с размерами в дюймах, а префикс RU — аналогичный по исполнению подшипник с метрическими размерами.

СЕРИЯ ЕМА

Однорядные цилиндрические роликовые подшипники Тимкен® серии ЕМА имеют уникальную конструкцию сепаратора, запатентованную внутреннюю геометрию и улучшенную структуру поверхностей. Особенности конструкции подшипников данного типа обеспечивают повышенные эксплуатационные характеристики, увеличивают время бесперебойной работы и сокращают расходы на техническое обслуживание оборудования.

Сепаратор представляет собой цельную конструкцию из латуни с фрезерованными окнами. Использование сепаратора, направляемого бортами (в отличие от стандартной конструкции, направляемой телами качения), позволяет свести сопротивление качению к минимуму, и, в свою очередь, снизить тепловыделение и увеличить ресурс подшипника. Повышенная жесткость сепаратора позволяет использовать больше роликов, чем в других конструкциях латунных сепараторов.

Запатентованные профили колец и роликов обеспечивают способность воспринимать повышенные нагрузки по сравнению с аналогичными изделиями от конкурентов.

Специальная обработка колец и роликов обеспечивает улучшенную структуру поверхности деталей, снижая коэффициент трения, рабочую температуру и увеличивая ресурс подшипника.

Подшипники серии ЕМА поставляются в следующих исполнениях: N, NU, NJ и NUP.

С ПОЛНЫМ ЗАПОЛНЕНИЕМ (NCF)

Конструкция однорядных подшипников качения с полным заполнением (NCF) имеет цельные упорные борты на внутреннем и наружном кольцах. Данные подшипники способны выдерживать осевые нагрузки в одном направлении и допускают небольшое осевое смещение.

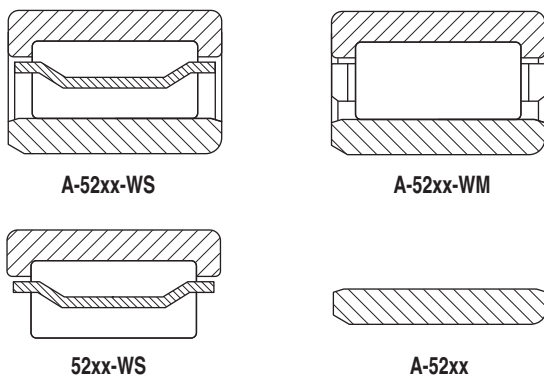


Рис. 2. Подшипники метрической серии 5200.

МЕТРИЧЕСКАЯ СЕРИЯ 5200

Благодаря продуманной внутренней конструкции, данная серия обладает повышенной грузоподъемностью. Подшипники этой серии имеют наружное кольцо с двумя бортами и безбортовое внутреннее кольцо с цилиндрической поверхностью. Подшипники также могут поставляться без внутреннего кольца для монтажа в условиях ограниченного пространства в радиальном сечении. В этом случае твердость шейки вала должна составлять не менее 58 HRC со среднеквадратической шероховатостью поверхности не более 15 RMS. Присутствие в обозначении префикса W в суффиксе указывает на наличие наружного кольца. Внутреннее кольцо может поставляться отдельно. Префикс А указывает на то, что внутреннее кольцо поставляется либо отдельно, либо в сборе.

Обычно подшипники поставляются с прочным сепаратором, изготовленным из штампованной стали (обозначается буквой S) и направляемым по бортам наружного кольца. Сепаратор представляет собой конструкцию со штампованными окнами, перемычки которого не только равномерно распределяют ролики, но и удерживают их в сборе с наружным кольцом. Механически обработанные латунные сепараторы (обозначаются буквой M) применяются в условиях эксплуатации при наличии реверсивных нагрузок или повышенных скоростей. Наружные кольца изготавливаются из подшипниковой легированной стали. Внутренние кольца глубокой закалки обеспечивают компенсацию напряжений, возникающих в результате запрессовывания.

Стандартные подшипники изготавливаются с радиальным внутренним зазором R6. Отличные от стандартного внутренние зазоры доступны по дополнительному запросу. Направление качения роликов обеспечивается несъемными бортами и контролем осевого смещения роликов.

ДВУХРЯДНЫЕ ПОДШИПНИКИ

Двухрядные цилиндрические подшипники способны воспринимать повышенную, по сравнению с типовыми однорядными подшипниками, радиальную нагрузку. Эти типы подшипников являются взаимозаменяемыми, т.к. размеры и внутренний (тип NNU) и наружный (тип NN) диаметр отверстий набора роликов соответствуют стандарту ISO/DIN. Стандартная конструкция сепаратора представляет собой сепаратор пальцевого типа с фрезерованными окнами.

ЧЕТЫРЕХРЯДНЫЕ ПОДШИПНИКИ

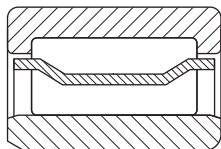
Четырехрядные цилиндрические подшипники имеют чрезвычайно высокую радиальную грузоподъемность, но при этом не способны воспринимать осевые нагрузки. Подшипники этого типа наиболее часто применяются на шейках прокатных валков и рабочих валках в металлпрокатной промышленности. Доступны конструктивные исполнения с цилиндрическим и коническим отверстиями внутреннего кольца.

СЕПАРАТОРЫ ЦИЛИНДРИЧЕСКИХ РОЛИКОВЫХ ПОДШИПНИКОВ

СТАЛЬНЫЕ ШТАМПОВАННЫЕ СЕПАРАТОРЫ

Стальные штампованные сепараторы для цилиндрических роликовых подшипников изготавливаются из низкоуглеродистой стали при помощи вырубki, вытяжки и штампования. Сепараторы данного типа изготавливаются в различных конструктивных исполнениях, подходящих для большинства областей применения цилиндрических роликовых подшипников общего назначения. Сепаратор специальной S-образной формы для цилиндрических роликовых подшипников серии 5200 представляет собой сепаратор, направляемый по бортам наружного кольца. Перемычки сепаратора с заниженной центральной частью обеспечивают равномерное распределение тел качения и их одновременное удержание на наружном кольце. Стальные штампованные сепараторы позволяют легко наладить их серийное производство и применяются при высоких температурах и неблагоприятных условиях смазывания.

Рис. 3. S-образный сепаратор.



МЕХАНИЧЕСКИ ОБРАБОТАННЫЕ СЕПАРАТОРЫ

Механически обработанные сепараторы предназначены для цилиндрических подшипников небольших диаметров и, как правило, изготавливаются из латуни. Полученные механической обработкой, такие сепараторы для цилиндрических роликовых подшипников обладают повышенной жесткостью и предназначены для областей применения с повышенными требованиями к рабочим характеристикам подшипников.

Сепараторы могут быть цельными или составными. Цельные сепараторы делятся на сепараторы пальцевого типа (как показано на рис. 4) и сепараторы стандартного исполнения с фрезерованными окнами. Цельные (пальцевого типа) и составные исполнения с приставным кольцом (рис. 5) чаще всего используются в типовых цилиндрических роликовых подшипниках. Данные исполнения относятся к направляемым телами качения.

На рис. 6 представлено конструктивное исполнение цельного высококачественного сепаратора с фрезерованными окнами для роликов. Этот сепаратор применяется в подшипниках серии ЕМА. Использование сепаратора с направлением по бортам колец (в отличие от стандартной конструкции с направлением телами качения) позволяет свести сопротивление качению к минимуму, и, в свою очередь, снизить тепловыделение и увеличить ресурс подшипника. Кроме того, по сравнению с составными сепараторами, снижение тепловыделения и износа подшипников с цельными сепараторами достигается благодаря лучшему распределению смазки.

СЕПАРАТОРЫ НА РАСПОРКАХ

Сепараторы цилиндрических роликовых подшипников на распорках состоят из двух шайб и ряда распорок, проходящих через центр тел качения. Подобные сепараторы применяются в цилиндрических роликовых подшипниках большого диаметра, для которых не существует механически обработанных латунных сепараторов. Такая конструкция, как правило, позволяет ввести дополнительные ролики, повышая тем самым грузоподъемность подшипника.

Рис. 7. Сепаратор на распорках.

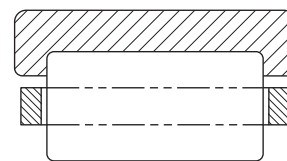


Рис. 4. Цельный пальцевый сепаратор.



Рис. 5. Составной латунный сепаратор.



Рис. 6. Высококачественный цельный сепаратор.

ДОПУСКИ МЕТРИЧЕСКОЙ СИСТЕМЫ

ЦИЛИНДРИЧЕСКИЕ РОЛИКОВЫЕ ПОДШИПНИКИ

Цилиндрические роликовые подшипники изготавливаются в соответствии со стандартами, каждый из которых имеет свою классификацию, определяющую допуски на диаметры отверстия, наружного диаметра, ширину и величину биений. Метрические подшипники изготавливаются с отрицательными полями допусков.

Ниже приведены таблицы с допусками на габаритные размеры цилиндрических роликовых подшипников. Значения допусков указаны с целью облегчения выбора подшипников общего назначения и дальнейшего использования данной информации вместе с рекомендациями по монтажу и посадкам подшипников, описанных в последующих разделах.

Следующая сводная таблица содержит данные по различным стандартам и классам точности цилиндрических роликовых подшипников.

ТАБЛИЦА 2: СТАНДАРТЫ И КЛАССЫ ТОЧНОСТИ ПОДШИПНИКОВ

Система	Стандарт	Тип подшипника	Подшипники стандартного класса точности		Подшипники прецизионного класса точности			
			К	N	C	B	A	AA
Метрическая	Тимкен	Конические роликовые подшипники	K	N	C	B	A	AA
	ISO/DIN	Подшипники всех типов	P0	P6	P5	P4	P2	-
	ABMA	Цилиндрические, сферические	RBEC 1	RBEC 3	RBEC 5	RBEC 7	RBEC 9	-
		Шариковые подшипники	ABEC 1	ABEC 3	ABEC 5	ABEC 7	ABEC 9	-
		Конические роликовые подшипники	K	N	C	B	A	-
Дюймовая	Тимкен	Конические роликовые подшипники	4	2	3	0	00	000
	ABMA	Конические роликовые подшипники	4	2	3	0	00	-

Стандартные цилиндрические радиальные роликовые подшипники Тимкен изготавливаются по стандартным классам точности согласно ISO 492. Наиболее важные допуски на цилиндрические радиальные подшипники приведены в табл. 3 и 4. В областях применения, для которых допуск на точность вращения является критичным, рекомендуется использовать подшипники класса точности P6 или P5.

Отклонение определяется как разность между действительным и номинальным размером кольца. Верхнее предельное отклонение метрических подшипников равно нулю. Отклонение определяет поле допуска для указанных размеров. Допуск определяется как разность между наибольшим и наименьшим предельными размерами конкретного кольца.

ТАБЛИЦА 3: ДОПУСКИ ЦИЛИНДРИЧЕСКИХ РОЛИКОВЫХ ПОДШИПНИКОВ – ВНУТРЕННЕЕ КОЛЬЦО (МЕТРИЧЕСКАЯ СИСТЕМА) ⁽¹⁾

Диаметр отверстия		Отклонение диаметра отверстия ⁽²⁾ Δ_{dmp}			Непостоянство ширины кольца V_{BS}			Радиальное биение K_{ra}			Торцевое биение отн. отверстия S_d	Осевое биение S_{ra}	Отклонение единичной ширины внутреннего и наружного колец ⁽²⁾ Δ_{Bs} и Δ_{Cs}	
Свыше	До	P0	P6	P5	P0	P6	P5	P0	P6	P5	P5	P5	P0, P6	P5
мм	мм	мм	мм	мм	мм	мм	мм	мм	мм	мм	мм	мм	мм	мм
2,5000	10,000	-0,008	-0,007	-0,005	0,015	0,015	0,005	0,010	0,006	0,004	0,007	0,007	-0,120	-0,040
10,000	18,000	-0,008	-0,007	-0,005	0,020	0,020	0,005	0,010	0,007	0,004	0,007	0,007	-0,120	-0,080
18,000	30,000	-0,010	-0,008	-0,006	0,020	0,020	0,005	0,013	0,008	0,004	0,008	0,008	-0,120	-0,120
30,000	50,000	-0,012	-0,010	-0,008	0,020	0,020	0,005	0,015	0,010	0,005	0,008	0,008	-0,120	-0,120
50,000	80,000	-0,015	-0,012	-0,009	0,025	0,025	0,006	0,020	0,010	0,005	0,008	0,008	-0,150	-0,150
80,000	120,000	-0,020	-0,015	-0,010	0,025	0,025	0,007	0,025	0,013	0,006	0,009	0,009	-0,200	-0,200
120,000	150,000	-0,025	-0,018	-0,013	0,030	0,030	0,008	0,030	0,018	0,008	0,010	0,010	-0,250	-0,250
150,000	180,000	-0,025	-0,018	-0,013	0,030	0,030	0,008	0,030	0,018	0,008	0,010	0,010	-0,250	-0,250
180,000	250,000	-0,030	-0,022	-0,015	0,030	0,030	0,010	0,040	0,020	0,010	0,011	0,013	-0,300	-0,300
250,000	315,000	-0,035	-0,025	-0,018	0,035	0,035	0,013	0,050	0,025	0,013	0,013	0,015	-0,350	-0,350
315,000	400,000	-0,040	-0,030	-0,023	0,040	0,040	0,015	0,060	0,030	0,015	0,015	0,020	-0,400	-0,400
400,000	500,000	-0,045	-0,035	–	0,050	0,045	–	0,065	0,035	–	–	–	-0,450	–
500,000	630,000	-0,050	-0,040	–	0,060	0,050	–	0,070	0,040	–	–	–	-0,500	–
630,000	800,000	-0,075	–	–	0,070	–	–	0,080	–	–	–	–	-0,750	–

⁽¹⁾Определение принятых обозначений см. на стр. 32-33 технического справочника Тимкен (номер для заказа – 10424).

⁽²⁾Поле допуска – от +0 до указанного значения.

ТАБЛИЦА 4: ДОПУСКИ ЦИЛИНДРИЧЕСКИХ РОЛИКОВЫХ ПОДШИПНИКОВ – НАРУЖНОЕ КОЛЬЦО (МЕТРИЧЕСКАЯ СИСТЕМА) ⁽¹⁾

Наружный диаметр.		Отклонение наружного диаметра ⁽²⁾ Δ_{Dmp}			Непостоянство ширины кольца V_{cs}		Радиальное биение K_{ea}			Осевое биение S_{ea}	Биения наружного диаметра отн. базового торца S_D
Свыше	До	P0	P6	P5	P0	P6	P0	P6	P5	P5	P5
мм	мм	мм	мм	мм	мм	мм	мм	мм	мм	мм	мм
0,000	18,000	-0,008	-0,007	-0,005	0,015	0,005	0,015	0,008	0,005	0,008	0,008
18,000	30,000	-0,009	-0,008	-0,006	0,020	0,005	0,015	0,009	0,006	0,008	0,008
30,000	50,000	-0,011	-0,009	-0,007	0,020	0,005	0,020	0,010	0,007	0,008	0,008
50,000	80,000	-0,013	-0,011	-0,009	0,025	0,006	0,025	0,013	0,008	0,010	0,008
80,000	120,000	-0,015	-0,013	-0,010	0,025	0,008	0,035	0,018	0,010	0,011	0,009
120,000	150,000	-0,018	-0,015	-0,011	0,030	0,008	0,040	0,020	0,011	0,013	0,010
150,000	180,000	-0,025	-0,018	-0,013	0,030	0,008	0,045	0,023	0,013	0,014	0,010
180,000	250,000	-0,030	-0,020	-0,015	0,030	0,010	0,050	0,025	0,015	0,015	0,011
250,000	315,000	-0,035	-0,025	-0,018	0,035	0,011	0,060	0,030	0,018	0,018	0,013
315,000	400,000	-0,040	-0,028	-0,020	0,040	0,013	0,070	0,035	0,020	0,020	0,013
400,000	500,000	-0,045	-0,033	-0,023	0,045	0,015	0,080	0,040	0,023	0,023	0,015
500,000	630,000	-0,050	-0,038	-0,028	0,050	0,018	0,100	0,050	0,025	0,025	0,018
630,000	800,000	-0,075	-0,045	-0,035	–	0,020	0,120	0,060	0,030	0,030	0,020
800,000	1000,000	-0,100	-0,060	–	–	–	0,140	0,075	–	–	–
1000,000	1250,000	-0,125	–	–	–	–	0,160	–	–	–	–

⁽¹⁾Определение принятых обозначений см. на стр. 32-33 технического справочника Тимкен (номер для заказа – 10424).

⁽²⁾Поле допуска – от +0 до указанного значения.

МОНТАЖ, ПОСАДКИ, ПОРЯДОК СБОРКИ И РЕГУЛИРОВКИ ЦИЛИНДРИЧЕСКИХ РОЛИКОВЫХ ПОДШИПНИКОВ

МОНТАЖ

Монтаж цилиндрических роликовых подшипников может осуществляться независимо друг от друга, однако, в большинстве случаев сопровождается одновременной установкой другого цилиндрического, сферического или конического роликового подшипника.

На рис. 8 показана конструкция помольного вала угольной мельницы в сборе с двухрядным сферическим роликовым подшипником, установленным в комбинации с цилиндрическим роликовым подшипником. В такой конфигурации цилиндрический роликовый подшипник позволяет валу расширяться в осевом направлении относительно корпуса.

На рис. 9 показан одноступенчатый редуктор с шевронным зацеплением. На верхнем валу смонтирован конический роликовый подшипник в комбинации с цилиндрическим роликовым подшипником, на нижнем — два цилиндрических роликовых подшипника.

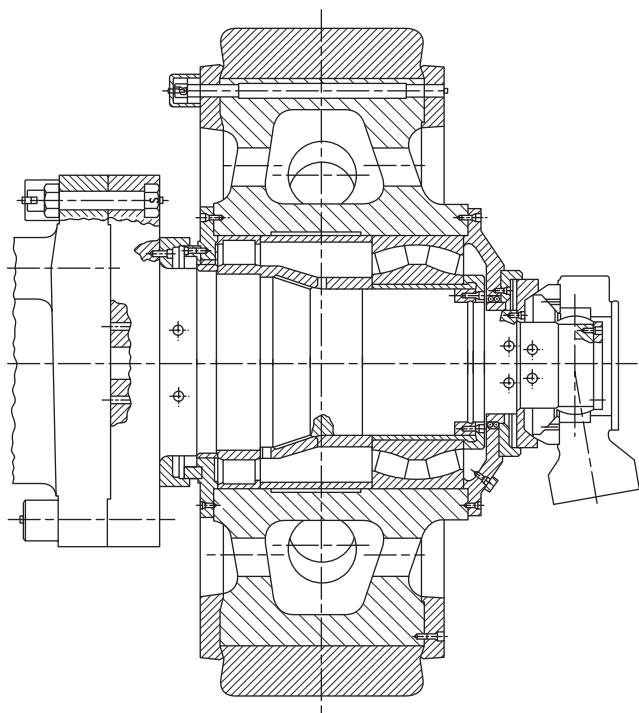


Рис. 8. Узел помольного вала угольной мельницы.

ПОСАДКИ

Рекомендации по посадкам цилиндрических роликовых подшипников см. в табл. 6-18 на стр. 22-33. Приведенные в таблицах рекомендации подразумевают:

- Подшипники стандартного класса точности.
- Толстостенный стальной или чугунный корпус.
- Сплошной стальной вал.
- Шлифованные, либо проточенные с высокой степенью точности посадочные места под подшипник с чистотой обработки поверхности не менее 1,6 мкм Ra.

Условные обозначения посадок соответствуют стандарту ISO 286. По вопросам, касающимся рекомендованных методов посадки, необходимо обращаться к представителю компании Тимкен.

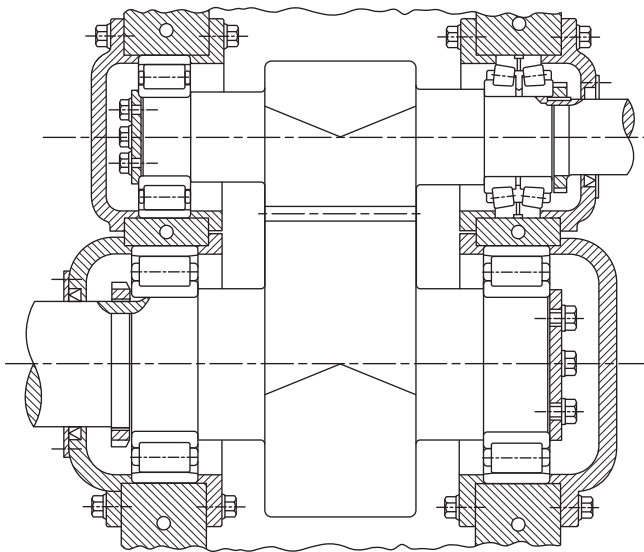


Рис. 9. Одноступенчатый редуктор с шевронным зацеплением.

⚠ ВНИМАНИЕ!

Несоблюдение следующих требований может стать причиной смерти или получения серьезной травмы.

Строго придерживайтесь надлежащего порядка технического обслуживания и эксплуатации подшипников. Всегда следуйте инструкции по монтажу и соблюдайте процедуру смазывания.

Никогда не раскручивайте подшипник при помощи сжатого воздуха. Это может привести к резкому выбросу роликов из подшипника.

В общем случае при монтаже вращающихся внутренних колец обычно применяется посадка с натягом. При свободной посадке возможно проскальзывание (проворачивание) внутреннего кольца, что приводит к износу вала и упорного заплечика. Подобный износ может вызвать чрезмерное ослабление посадки подшипника и, как следствие, повреждение самого подшипника и вала. Кроме того, абразивные частицы металла, возникающие в результате подобного проскальзывания (проворачивания), могут попасть внутрь подшипника и стать причиной появления вибрации и выхода его из строя.

Метод посадки неподвижного внутреннего кольца зависит от области применения подшипника. При выборе рекомендуемого метода посадки на вал с помощью таблиц необходимо учитывать режим нагрузки и габаритные размеры подшипника.

Аналогичным образом метод посадки с натягом используется при монтаже вращающегося наружного кольца в неподвижный корпус.

В случае монтажа неподвижного наружного кольца рекомендуется использовать метод свободной посадки, облегчающий сборку и демонтаж подшипника.

Тонкостенные, легкосплавные корпуса, а также полые валы, устанавливаются с более тугой посадкой, чем толстостенные, стальные или чугунные корпуса и сплошные валы. Более тугая посадка также требуется при монтаже подшипников на относительно шероховатые или нешлифованные посадочные поверхности.

РЕГУЛИРОВКА

При регулировке рабочего зазора необходимо учитывать эффект посадки и возникающее в подшипнике тепловое расширение.

ПОСАДКИ

- Посадка с натягом между внутренним кольцом и сплошным стальным валом сужает радиальный зазор в подшипнике приблизительно на 85 % посадки.
- Посадка с натягом между наружным кольцом и стальным (чугунным) корпусом сужает радиальный зазор в подшипнике приблизительно на 60 %.

ГРАДИЕНТЫ ТЕМПЕРАТУРЫ

- Температурные градиенты, возникающие в подшипнике, в первую очередь зависят от скорости вращения подшипника. Увеличение скорости вращения влечет за собой увеличение температурных градиентов, тепловое расширение и, как следствие, сужение радиального зазора.
- При скоростях вращения свыше 70 % от номинальной, как правило, требуется увеличение радиального зазора подшипника.

По вопросам выбора правильного радиального внутреннего зазора для конкретной области применения необходимо обращаться к представителю компании Тимкен.

Допуски на радиальный внутренний зазор приведены в табл. 5.

Цилиндрические роликовые подшипники поставляются с указанной стандартной или нестандартной величиной внутреннего радиального зазора. Стандартный ряд радиальных внутренних зазоров обозначается как C2, C0 (нормальный), C3, C4, C5 и соответствует требованиям стандарта ISO 5753. Зазоры C2 и C5 являются соответственно минимальным и максимальным допустимыми зазорами. Подшипники с нестандартными величинами зазора могут изготавливаться по требованию заказчика.

Выбор зазора, подходящего под конкретные условия эксплуатации подшипника, зависит от желаемой рабочей точности, угловой скорости вращения подшипника и применяемой посадки. Для большинства областей применения подходят подшипники с нормальным зазором или с зазором C3. Как правило, чем больше зазор, тем уже зона рабочей нагрузки подшипника, и соответственно тем выше максимальная нагрузка на ролики и короче расчетный ресурс подшипника. При этом цилиндрические роликовые подшипники, работающие в преднатяге, могут преждевременно выйти из строя из-за чрезмерного тепловыделения и (или) усталостного разрушения материала. В общем случае не рекомендуется использовать цилиндрические роликовые подшипники для работы в состоянии преднатяга.

ТАБЛИЦА 5: ПРЕДЕЛЬНЫЕ ЗНАЧЕНИЯ РАДИАЛЬНЫХ ВНУТРЕННИХ ЗАЗОРОВ – ЦИЛИНДРИЧЕСКИЕ РОЛИКОВЫЕ ПОДШИПНИКИ (ЦИЛИНДРИЧЕСКОЕ ОТВЕРСТИЕ)

Отверстие – P63											
Диаметр отверстия (номинальный)		C2		C0		C3		C4		C5	
Свыше	До	Мин.	Макс.	Мин.	Макс.	Мин.	Макс.	Мин.	Макс.	Мин.	Макс.
мм	мм	мм	мм	мм	мм	мм	мм	мм	мм	мм	мм
–	10	0,000	0,025	0,020	0,0045	0,035	0,060	0,050	0,075	–	–
10	24	0,000	0,025	0,020	0,0045	0,035	0,060	0,050	0,075	0,065	0,090
24	30	0,000	0,025	0,020	0,0045	0,035	0,060	0,050	0,075	0,070	0,095
30	40	0,005	0,030	0,025	0,050	0,0045	0,070	0,060	0,085	0,080	0,105
40	50	0,005	0,035	0,030	0,060	0,050	0,080	0,070	0,100	0,095	0,125
50	65	0,010	0,010	0,040	0,070	0,060	0,090	0,080	0,110	0,110	0,140
65	80	0,010	0,0045	0,040	0,0045	0,065	0,100	0,090	0,125	0,130	0,165
80	100	0,015	0,050	0,050	0,085	0,075	0,110	0,105	0,140	0,155	0,190
100	120	0,015	0,055	0,050	0,090	0,085	0,125	0,125	0,165	0,180	0,220
120	140	0,015	0,060	0,060	0,105	0,100	0,145	0,145	0,190	0,200	0,245
140	160	0,020	0,070	0,070	0,120	0,115	0,165	0,165	0,215	0,225	0,275
160	180	0,025	0,075	0,075	0,125	0,120	0,170	0,170	0,220	0,250	0,300
180	200	0,035	0,090	0,090	0,145	0,140	0,195	0,195	0,250	0,275	0,330
200	225	0,045	0,105	0,105	0,165	0,160	0,220	0,220	0,280	0,305	0,365
225	250	0,045	0,110	0,110	0,175	0,170	0,235	0,235	0,300	0,330	0,395
250	280	0,055	0,125	0,125	0,195	0,190	0,260	0,260	0,330	0,370	0,440
280	315	0,055	0,130	0,130	0,205	0,200	0,275	0,275	0,350	0,410	0,485
315	355	0,065	0,145	0,145	0,225	0,225	0,305	0,305	0,385	0,455	0,535
355	400	0,100	0,190	0,190	0,280	0,280	0,370	0,370	0,460	0,510	0,600
400	450	0,110	0,210	0,210	0,310	0,310	0,410	0,410	0,510	0,565	0,665
450	500	0,110	0,220	0,220	0,330	0,330	0,440	0,440	0,550	0,625	0,735
500	560	0,120	0,240	0,240	0,360	0,360	0,480	0,480	0,600	0,690	0,810
560	630	0,140	0,260	0,260	0,380	0,380	0,500	0,500	0,620	0,780	0,900
630	710	0,145	0,285	0,285	0,425	0,425	0,565	0,565	0,705	0,865	1,005
710	800	0,150	0,310	0,310	0,470	0,470	0,630	0,630	0,790	0,975	1,135
800	900	0,180	0,350	0,350	0,520	0,520	0,690	0,690	0,860	1,095	1,265
900	1000	0,200	0,390	0,390	0,580	0,580	0,770	0,770	0,960	1,215	1,405

Уменьшение диапазона РВЗ и зазора при посадке на вал:

Для номинального диаметра отверстия 150 мм и зазора С3, диапазон РВЗ составит 0,115-0,165 мм. Перерасчет уменьшенного диапазона РВЗ и зазора при посадке на вал:

$$\begin{aligned} \text{макс. зазор} &= \text{макс. РВЗ} - \text{мин. натяг при посадке} \\ &= 0,165 - 0,034 = 0,131 \text{ мм} \end{aligned}$$

$$\begin{aligned} \text{мин. зазор} &= \text{мин. РВЗ} - \text{макс. натяг при посадке} \\ &= 0,115 - 0,074 = 0,041 \text{ мм} \end{aligned}$$

Поскольку получившийся минимальный зазор при монтаже меньше рекомендованного значения РВЗ равного 0,056 мм, предельные значения диапазона РВЗ для зазора С3 должны быть пересмотрены.

ПОРЯДОК СБОРКИ

При использовании тугой посадки внутреннего кольца, метод сборки определяется геометрией внутреннего отверстия подшипника (цилиндрическое или коническое).

Монтаж подшипников с цилиндрической поверхностью внутреннего отверстия

Метод теплового расширения

- В большинстве случаев при монтаже подшипника на вал применяется посадка с натягом.
- Для упрощения монтажа подшипника его нагревают до температуры, достаточной для расширения кольца, которое затем легко надевается на вал.
- Широко применяются два метода нагрева подшипников:
 - масляная ванна
 - индукционный нагреватель.
- В первом случае, нагрев подшипника осуществляется в ванне, заполненной маслом с высокой температурой вспышки.
- Температура масла при этом не должна превышать 121 °С. В большинстве случаев достаточно нагреть подшипник до температуры 93 °С.
- Время нагрева подшипника составляет 20-30 минут или пока не будет достигнута степень расширения, достаточная для свободного надевания кольца на вал.
- В процессе монтажа подшипников может использоваться метод индукционного нагрева.
- Индукционный нагреватель обеспечивает быстрый нагрев подшипников. Однако температура нагрева подшипников не должна превышать 93 °С.
- Необходимую продолжительность нагрева подшипника определяют опытным путем.
- Для контроля температуры подшипников могут использоваться температурные мелки, плавящиеся при заданной температуре.
- Нагретый подшипник устанавливается под прямым углом к заплечику вала.

- Для фиксации подшипника на валу используют стопорные шайбы и гайки или прижимные пластины.
- Затяжка стопорных гаек (или прижимных пластин) осуществляется после охлаждения подшипника.
- В случае тугой посадки вращающегося наружного кольца в корпус, сам корпус подвергается нагреву.
- Масляная ванна изображена на рис. 10. Избегайте прямого контакта подшипника с источником тепла.
- Обычно используется защитная решетка, установленная в нескольких сантиметрах от дна ванны. От защитной решетки подшипник отделяют небольшим основанием.
- Необходимо защищать подшипники от воздействия локальных источников высокой температуры, которые могут вызвать чрезмерный нагрев и привести к снижению твердости кольца.

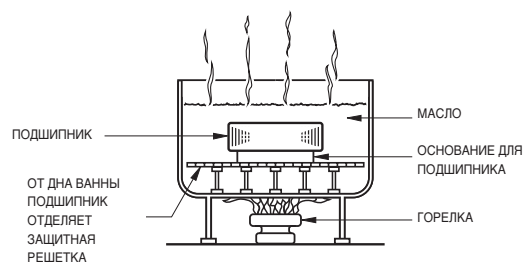


Рис. 10. Метод теплового расширения.

- Обычно для нагрева применяются газовые горелки. Рекомендуется использовать автоматический терморегулятор.
- Если правила техники безопасности запрещают использование открытой масляной ванны, масло может быть заменено 15%-ным водным раствором эмульсионного масла. Максимальная температура нагрева такой смеси без воспламенения - 93 °С.

Метод прессовой посадки

- Альтернативный метод монтажа, который, как правило, используется только для подшипников малого диаметра, заключается в напрессовывании подшипника на вал или в корпус. С этой целью используют пресс и оправку как показано на рис. 11.
- Оправка изготавливается из мягкой стали и должна иметь внутренний диаметр несколько больший, чем диаметр вала.
- Наружный диаметр оправки не должен превышать диаметра упорного заплечика вала, указанный в каталоге сферических роликовых подшипников Тимкен (номер для заказа — E10446-RU), с которым можно ознакомиться на сайте www.timken.com.

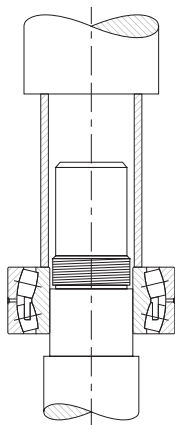


Рис. 11. Метод прессовой посадки.

- Торец оправки должен быть направлен строго перпендикулярно к оси. Кроме того, поверхность оправки должна быть чистой внутри и снаружи и иметь достаточную длину для снятия с вала после монтажа подшипника.
- Если наружное кольцо запрессовывается в корпус, наружный диаметр оправки должен быть несколько меньше, чем диаметр отверстия корпуса. Внутренний диаметр оправки должен быть не меньше диаметра упорного заплечика корпуса, значения которого указаны в каталоге сферических роликовых подшипников Тимкен (номер для заказа — E10446-RU), с которым можно ознакомиться на сайте www.timken.com.
- Для снижения усилия, требуемого для прессовой посадки, необходимо нанести тонкий слой легкого индустриального масла на поверхность вала.
- Аккуратно установите подшипник на вал, удостоверившись, что он сел строго перпендикулярно оси вала.
- Прилагая одновременное и равномерное давление через оправку, допрессуйте подшипник вплотную к заплечику вала.
- При напрессовывании подшипника на вал нельзя прилагать усилия к наружному кольцу, а при запрессовывании в корпус — к внутреннему.

ПОСАДКИ НА ВАЛ И В КОРПУС ДЛЯ ЦИЛИНДРИЧЕСКИХ РОЛИКОВЫХ ПОДШИПНИКОВ

ТАБЛИЦА 6: ПОСАДКИ НА ВАЛ ДЛЯ ЦИЛИНДРИЧЕСКИХ РОЛИКОВЫХ ПОДШИПНИКОВ (КРОМЕ ПОДШИПНИКОВ СЕРИИ 5200 И ЧЕТЫРЕХРЯДНЫХ ЦИЛИНДРИЧЕСКИХ ПОДШИПНИКОВ)

Предел нагрузки		Диаметр вала		Поле допуска вала Обозначение ⁽¹⁾
Верхний	Нижний	мм	мм	
НЕПОДВИЖНОЕ ВНУТРЕННЕЕ КОЛЬЦО				
0	C ⁽²⁾	Все	Все	g6
0	C	Все	Все	h6
ВРАЩАЮЩЕЕСЯ ВНУТРЕННЕЕ КОЛЬЦО ИЛИ НЕОПРЕДЕЛЕННОЕ НАПРАВЛЕНИЕ ДЕЙСТВИЯ НАГРУЗКИ				
		Свыше	До	
0	0,08C	0	40	k6 ⁽³⁾
		40	140	m6 ⁽⁴⁾
		140	320	n6
		320	500	p6
		500	—	—
0,08C	0,18C	0	40	k5
		40	100	m5
		100	140	m6
		140	320	n6
		320	500	p6
0,18C	C	0	40	m5 ⁽⁵⁾
		40	65	m6 ⁽⁵⁾
		65	140	n6 ⁽⁵⁾
		140	320	p6 ⁽⁵⁾
		320	500	r6 ⁽⁵⁾
		500	—	r7 ⁽⁵⁾

ОСЕВЫЕ НАГРУЗКИ

Не рекомендуются, обращайтесь к инженерам Тимкен.

ТАБЛИЦА 7: ПОСАДКИ НА ВАЛ ДЛЯ ЧЕТЫРЕХРЯДНЫХ ЦИЛИНДРИЧЕСКИХ РОЛИКОВЫХ ПОДШИПНИКОВ

Предел нагрузки		Диаметр вала		Поле допуска вала Обозначение ⁽¹⁾
Верхний	Нижний	мм	мм	
Все		100	120	n6
		120	225	p6
		225	400	r6
		400	—	s6

⁽¹⁾Для сплошных валов. Значения допусков см. на стр. 24-27.

⁽¹⁾Для сплошных валов. Значения допусков см. на стр. 24-27.

⁽²⁾C = динамическая грузоподъёмность.

⁽³⁾Для высокоточного оборудования применяется k5.

⁽⁴⁾Для высокоточного оборудования применяется m5.

⁽⁵⁾Используются подшипники с зазором, превышающим номинальное значение.

ТАБЛИЦА 8: ПОСАДКИ В КОРПУС ДЛЯ ЦИЛИНДРИЧЕСКИХ РОЛИКОВЫХ ПОДШИПНИКОВ

Условия эксплуатации	Примеры	Обозначение поля допуска корпуса a ⁽¹⁾	Возможность осевого смещения наружного кольца	
ВРАЩАЮЩЕЕСЯ НАРУЖНОЕ КОЛЬЦО				
Тонкостенный корпус в условиях тяжелых нагрузок	Опорные колеса крана Ступичные узлы (роликовые подшипники) Подшипники коленчатого вала	P6	Нет	
Нормальные и тяжелые нагрузки	Ступичные узлы (шариковые подшипники) Подшипники коленчатого вала	N6	Нет	
Легкие нагрузки	Конвейерные ролики Канатные шкивы Натяжные шкивы	M6	Нет	
НЕОПРЕДЕЛЕННОЕ НАПРАВЛЕНИЕ ДЕЙСТВИЯ НАГРУЗКИ				
Тяжелые ударные нагрузки	Тяговые электродвигатели	M7	Нет	
Нормальные и тяжелые нагрузки, осевое смещение наружного кольца не требуется	Электромоторы Насосы Коренные подшипники коленвала	K6	Обычно нет	
Ниже этой линии возможно применение цельных или разъемных корпусов. Выше линии разъемное исполнение не рекомендуется.	Легкие и нормальные осевые нагрузки, требуется осевое смещение наружного кольца	Электромоторы Насосы Коренные подшипники коленвала	J6	Обычно да
	НЕПОДВИЖНОЕ НАРУЖНОЕ КОЛЬЦО			
	Ударные нагрузки, полная временная разгрузка	Тяжелый рельсовый транспорт	J6	Обычно да
	Все нагрузки	Цельный корпус Оборудование общего назначения Тяжелый рельсовый транспорт	N6	Свободно
Радиально-разъемный корпус Трансмиссионные приводы		H7	Свободно	
Теплопровод через вал	Сушильные барабаны	G7	Свободно	

⁽¹⁾Чугунные корпуса. Значения допусков см. на стр. 28-31. В случаях, когда допустимо применение более широких полей допусков, квалитеты P7, N7, M7, K7, J7 и H7 могут использоваться вместо P6, N6, M6, K6, J6 и H6 соответственно.

Данные таблицы представляют собой общие рекомендации по посадкам на вал и в корпус в соответствии с конкретными условиями эксплуатации.

РАДИАЛЬНЫЕ ШАРИКОВЫЕ, СФЕРИЧЕСКИЕ И ЦИЛИНДРИЧЕСКИЕ РОЛИКОВЫЕ ПОДШИПНИКИ

ПОЛЯ ДОПУСКОВ ВАЛА

ТАБЛИЦА 9: ПОЛЯ ДОПУСКОВ ВАЛА ДЛЯ МОНТАЖА РАДИАЛЬНЫХ ШАРИКОВЫХ, СФЕРИЧЕСКИХ И ЦИЛИНДРИЧЕСКИХ РОЛИКОВЫХ ПОДШИПНИКОВ

Диаметр отверстия			g6			h6			h5			j5		
Номинальный (макс.) Свыше	До	Поле допуска ⁽¹⁾	Диаметр вала		Посадка	Диаметр вала		Посадка	Диаметр вала		Посадка	Диаметр вала		
мм	мм	мм	Макс.	Мин.	мм	Макс.	Мин.	мм	Макс.	Мин.	мм	Макс.	Мин.	мм
3,000	6,000	-0,008	-0,004	-0,012	0,012L 0,004T	0,000	-0,008	0,008L 0,008T	0,000	-0,005	0,005L 0,008T	+0,003	-0,002	0,002L 0,011T
6,000	10,000	-0,008	-0,005	-0,014	0,014L 0,003T	0,000	-0,009	0,009L 0,008T	0,000	-0,006	0,006L 0,008T	+0,004	-0,002	0,002L 0,012T
10,000	18,000	-0,008	-0,006	-0,017	0,017L 0,002T	0,000	-0,011	0,011L 0,008T	0,000	-0,008	0,008L 0,008T	+0,005	-0,003	0,003L 0,013T
18,000	30,000	-0,010	-0,007	-0,020	0,020L 0,003T	0,000	-0,013	0,013L 0,010T	-	-	-	+0,005	-0,004	0,004L 0,015T
30,000	50,000	-0,014	-0,009	-0,025	0,025L 0,003T	0,000	-0,016	0,016L 0,012T	-	-	-	+0,006	-0,005	0,005L 0,018T
50,000	80,000	-0,015	-0,010	-0,029	0,029L 0,005T	0,000	-0,019	0,019L 0,015T	-	-	-	+0,006	-0,007	0,007L 0,021T
80,000	120,000	-0,020	-0,012	-0,034	0,034L 0,008T	0,000	-0,022	0,022L 0,020T	-	-	-	+0,006	-0,009	0,009L 0,026T
120,000	180,000	-0,025	-0,014	-0,039	0,039L 0,011T	0,000	-0,025	0,025L 0,025T	-	-	-	+0,007	-0,011	0,011L 0,032T
180,000	200,000	-0,030	-0,015	-0,044	0,044L 0,015T	0,000	-0,029	0,029L 0,030T	-	-	-	+0,007	-0,013	0,013L 0,037T
200,000	225,000	-0,030	-0,015	-0,044	0,044L 0,015T	0,000	-0,029	0,029L 0,030T	-	-	-	+0,007	-0,013	0,013L 0,037T
225,000	250,000	-0,030	-0,015	-0,044	0,044L 0,015T	0,000	-0,029	0,029L 0,030T	-	-	-	+0,007	-0,013	0,013L 0,037T
250,000	280,000	-0,035	-0,017	-0,049	0,049L 0,018T	0,000	-0,032	0,032L 0,035T	-	-	-	+0,007	-0,016	0,016L 0,042T
280,000	315,000	-0,035	-0,017	-0,049	0,049L 0,018T	0,000	-0,032	0,032L 0,035T	-	-	-	+0,007	-0,016	0,016L 0,042T
315,000	355,000	-0,040	-0,018	-0,054	0,054L 0,022T	0,000	-0,036	0,036L 0,040T	-	-	-	+0,007	-0,018	0,018L 0,047T
355,000	400,000	-0,040	-0,018	-0,054	0,054L 0,022T	0,000	-0,036	0,036L 0,040T	-	-	-	+0,007	-0,018	0,018L 0,047T
400,000	450,000	-0,045	-0,020	-0,060	0,060L 0,025T	0,000	-0,040	0,040L 0,045T	-	-	-	+0,007	-0,020	0,020L 0,052T
450,000	500,000	-0,045	-0,020	-0,060	0,060L 0,025T	0,000	-0,040	0,040L 0,045T	-	-	-	+0,007	-0,020	0,020L 0,052T
500,000	560,000	-0,050	-0,022	-0,066	0,066L 0,028T	0,000	-0,044	0,044L 0,050T	-	-	-	+0,008	-0,022	0,022L 0,058T
560,000	630,000	-0,050	-0,022	-0,066	0,066L 0,028T	0,000	-0,044	0,044L 0,050T	-	-	-	+0,008	-0,022	0,022L 0,058T
630,000	710,000	-0,075	-0,024	-0,074	0,074L 0,051T	0,000	-0,050	0,050L 0,075T	-	-	-	+0,010	-0,025	0,025L 0,085T
710,000	800,000	-0,075	-0,024	-0,074	0,074L 0,051T	0,000	-0,050	0,050L 0,075T	-	-	-	+0,010	-0,025	0,025L 0,085T
800,000	900,000	-0,100	-0,026	-0,082	0,082L 0,074T	0,000	-0,056	0,056L 0,100T	-	-	-	+0,012	-0,028	0,028L 0,112T
900,000	1000,000	-0,100	-0,026	-0,082	0,082L 0,074T	0,000	-0,056	0,056L 0,100T	-	-	-	+0,012	-0,028	0,028L 0,112T
1000,000	1120,000	-0,125	-0,028	-0,094	0,094L 0,097T	0,000	-0,066	0,066L 0,125T	-	-	-	+0,013	-0,033	0,033L 0,138T
1120,000	1250,000	-0,125	-0,028	-0,094	0,094L 0,097T	0,000	-0,066	0,066L 0,125T	-	-	-	+0,013	-0,033	0,033L 0,138T

ПРИМЕЧАНИЕ: Значения поля допуска и диаметра вала приведены в таблице в виде отклонений от номинального отверстия подшипника.

⁽¹⁾Поле допуска — от +0 до указанного значения.

Данные таблицы представляют собой общие рекомендации по посадкам на вал и в корпус в соответствии с конкретными условиями эксплуатации.

j6			k5			k6			m5		
Диаметр вала		Посадка	Диаметр вала		Посадка	Диаметр вала		Посадка	Диаметр вала		Посадка
Макс.	Мин.		Макс.	Мин.		Макс.	Мин.		Макс.	Мин.	
мм	мм	мм	мм	мм	мм	мм	мм	мм	мм	мм	мм
		0,002L			0,001T	-	-	-			0,004T
+0,006	-0,002	0,014T	+0,006	+0,001	0,014T	-	-	-	+0,009	+0,004	0,017T
		0,002L			0,001T	-	-	-			0,006T
+0,007	-0,002	0,015T	+0,007	+0,001	0,015T	-	-	-	+0,012	+0,006	0,020T
		0,003L			0,001T	-	-	-			0,007T
+0,008	-0,003	0,016T	+0,009	+0,001	0,017T	-	-	-	+0,015	+0,007	0,023T
		0,004L			0,002T	-	-	-			0,008T
+0,009	-0,004	0,019T	+0,011	+0,002	0,021T	-	-	-	+0,017	+0,008	0,027T
		0,005L			0,002T	+0,018	+0,002	0,002T	+0,020	+0,009	0,009T
+0,011	-0,005	0,023T	+0,013	+0,002	0,025T	+0,018	+0,002	0,030T	+0,020	+0,009	0,032T
		0,007L			0,002T	+0,021	+0,002	0,002T	+0,024	+0,011	0,011T
+0,012	-0,007	0,027T	+0,015	+0,002	0,030T	+0,021	+0,002	0,036T	+0,024	+0,011	0,039T
		0,009L			0,003T	+0,025	+0,003	0,003T	+0,028	+0,013	0,013T
+0,013	-0,009	0,033T	+0,018	+0,003	0,038T	+0,025	+0,003	0,045T	+0,028	+0,013	0,048T
		0,011L			0,003T	+0,028	+0,003	0,003T	+0,033	+0,015	0,015T
+0,014	-0,011	0,039T	+0,021	+0,003	0,046T	+0,028	+0,003	0,053T	+0,033	+0,015	0,058T
		0,013L			0,004T	-	-	-	+0,037	+0,017	0,017T
+0,016	-0,013	0,046T	+0,024	+0,004	0,054T	-	-	-	+0,037	+0,017	0,067T
		0,013L			0,004T	-	-	-	+0,037	+0,017	0,017T
+0,016	-0,013	0,046T	+0,024	+0,004	0,054T	-	-	-	+0,037	+0,017	0,067T
		0,013L			0,004T	-	-	-	+0,037	+0,017	0,017T
+0,016	-0,013	0,046T	+0,024	+0,004	0,054T	-	-	-	+0,037	+0,017	0,067T
		0,016L			0,004T	-	-	-	+0,043	+0,020	0,020T
+0,016	-0,016	0,051T	+0,027	+0,004	0,062T	-	-	-	+0,043	+0,020	0,078T
		0,016L			0,004T	-	-	-	+0,043	+0,020	0,020T
+0,016	-0,016	0,051T	+0,027	+0,004	0,062T	-	-	-	+0,043	+0,020	0,078T
		0,018L			0,004T	-	-	-	+0,046	+0,021	0,021T
+0,018	-0,018	0,058T	+0,029	+0,046	0,069T	-	-	-	+0,046	+0,021	0,086T
		0,018L			0,004T	-	-	-	+0,046	+0,021	0,021T
+0,018	-0,018	0,058T	+0,029	+0,004	0,069T	-	-	-	+0,046	+0,021	0,086T
		0,020L			0,005T	-	-	-	+0,050	+0,023	0,023T
+0,020	-0,020	0,065T	+0,032	+0,005	0,077T	-	-	-	+0,050	+0,023	0,095T
		0,020L			0,005T	-	-	-	+0,050	+0,023	0,023T
+0,020	-0,020	0,065T	+0,032	+0,005	0,077T	-	-	-	+0,050	+0,023	0,095T
		0,022L			0,00T	-	-	-	+0,056	+0,026	0,026T
+0,022	-0,022	0,072T	+0,030	0,000	0,080T	-	-	-	+0,056	+0,026	0,106T
		0,022L			0,00T	-	-	-	+0,056	+0,026	0,026T
+0,022	-0,022	0,072T	+0,030	0,000	0,080T	-	-	-	+0,056	+0,026	0,106T
		0,025L			0,000T	-	-	-	+0,065	+0,030	0,030T
+0,025	-0,025	0,100T	+0,035	0,000	0,110T	-	-	-	+0,065	+0,030	0,140T
		0,025L			0,000T	-	-	-	+0,065	+0,030	0,030T
+0,025	-0,025	0,100T	+0,035	0,000	0,110T	-	-	-	+0,065	+0,030	0,140T
		0,028L			0,000T	-	-	-	+0,074	+0,0030	0,034T
+0,025	-0,025	0,128T	+0,040	0,000	0,140T	-	-	-	+0,074	+0,0030	0,174T
		0,028L			0,000T	-	-	-	+0,074	+0,034	0,034T
+0,028	-0,028	0,128T	+0,040	0,000	0,140T	-	-	-	+0,074	+0,034	0,174T
		0,033L			0,000T	-	-	-	+0,086	+0,040	0,040T
+0,028	-0,028	0,158T	+0,046	0,000	0,171T	-	-	-	+0,086	+0,040	0,211T
		0,033L			0,000T	-	-	-	+0,086	+0,040	0,040T
+0,033	-0,033	0,158T	+0,046	0,000	0,171T	-	-	-	+0,086	+0,040	0,211T

Данные таблицы представляют собой общие рекомендации по посадкам на вал и в корпус в соответствии с конкретными условиями эксплуатации.

ТАБЛИЦА 10: ПОЛЯ ДОПУСКОВ ВАЛА ДЛЯ МОНТАЖА РАДИАЛЬНЫХ ШАРИКОВЫХ, СФЕРИЧЕСКИХ И ЦИЛИНДРИЧЕСКИХ РОЛИКОВЫХ ПОДШИПНИКОВ

Диаметр отверстия			п6			п6			р6			г6			г7		
Номинальный	(макс.)	Поле допуска ⁽¹⁾	Диаметр вала		Посадка	Диаметр вала		Посадка	Диаметр вала		Посадка	Диаметр вала		Посадка	Диаметр вала		Посадка
			Свыше	До		Макс.	Мин.		Макс.	Мин.		Макс.	Мин.		Макс.	Мин.	
мм	мм	мм	мм	мм	мм	мм	мм	мм	мм	мм	мм	мм	мм	мм	мм	мм	мм
3,000	6,000	-0,008	-	-	-	-	-	-	-	-	-	-	-	-	-	-	-
6,000	10,000	-0,008	-	-	-	-	-	-	-	-	-	-	-	-	-	-	-
10,000	18,000	-0,008	-	-	-	-	-	-	-	-	-	-	-	-	-	-	-
18,000	30,000	-0,010	-	-	-	-	-	-	-	-	-	-	-	-	-	-	-
30,000	50,000	-0,014	+0,025	+0,009	0,037T	-	-	-	-	-	-	-	-	-	-	-	-
50,000	80,000	-0,015	+0,030	+0,011	0,045T	+0,039	+0,020	0,054T	-	-	-	-	-	-	-	-	-
80,000	120,000	-0,020	+0,035	+0,013	0,055T	+0,045	+0,023	0,065T	+0,059	+0,037	0,079T	-	-	-	-	-	-
120,000	180,000	-0,025	+0,040	+0,015	0,065T	+0,052	+0,027	0,077T	+0,068	+0,043	0,093T	+0,090	+0,065	0,115T	-	-	-
180,000	200,000	-0,030	+0,046	+0,017	0,076T	+0,060	+0,031	0,090T	+0,079	+0,050	0,109T	+0,106	+0,077	0,136T	-	-	-
200,000	225,000	-0,030	+0,046	+0,017	0,076T	+0,060	+0,031	0,090T	+0,079	+0,050	0,109T	+0,109	+0,080	0,139T	+0,126	+0,080	0,156T
225,000	250,000	-0,030	+0,046	+0,017	0,076T	+0,060	+0,031	0,090T	+0,079	+0,050	0,109T	+0,113	+0,084	0,143T	+0,130	+0,084	0,160T
250,000	280,000	-0,035	+0,052	+0,020	0,087T	+0,066	+0,034	0,101T	+0,088	+0,056	0,123T	+0,126	+0,094	0,161T	+0,146	+0,094	0,181T
280,000	315,000	-0,035	+0,052	+0,020	0,087T	+0,066	+0,034	0,101T	+0,088	+0,056	0,123T	+0,130	+0,098	0,165T	+0,150	+0,098	0,185T
315,000	355,000	-0,040	+0,057	+0,021	0,097T	+0,073	+0,037	0,113T	+0,098	+0,062	0,138T	+0,144	+0,108	0,184T	+0,165	+0,108	0,205T

ПРИМЕЧАНИЕ: Значения поля допуска и диаметра вала приведены в таблице в виде отклонений от номинального отверстия подшипника.

⁽¹⁾Поле допуска — от +0 до указанного значения.

Данные таблицы представляют собой общие рекомендации по посадкам на вал и в корпус в соответствии с конкретными условиями эксплуатации.

Диаметр отверстия			m6			n6			p6			r6			r7		
Номинальный (макс.) Свыше	До	Поле допуска ⁽¹⁾	Диаметр вала		Посадка	Диаметр вала		Посадка	Диаметр вала		Посадка	Диаметр вала		Посадка	Диаметр вала		Посадка
мм	мм	мм	Макс.	Мин.	мм	Макс.	Мин.	мм	Макс.	Мин.	мм	Макс.	Мин.	мм	Макс.	Мин.	мм
355,000	400,000	-0,040	-	-	-	+0,073	+0,037	0,113T	+0,098	+0,062	0,138T	+0,150	+0,114	0,190T	+0,171	+0,114	0,211T
								0,037T			0,062T			0,114T			0,114T
400,000	450,000	-0,045	-	-	-	+0,080	+0,040	0,125T	+0,108	+0,068	0,153T	+0,166	+0,126	0,211T	+0,189	+0,126	0,234T
								0,040T			0,068T			0,126T			0,126T
450,000	500,000	-0,045	-	-	-	+0,080	+0,040	0,125T	+0,108	+0,068	0,153T	+0,172	+0,132	0,217T	+0,195	+0,132	0,240T
								0,040T			0,068T			0,132T			0,132T
500,000	560,000	-0,050	-	-	-	-	-	-	+0,122	+0,078	0,172T	+0,194	+0,150	0,244T	+0,220	+0,150	0,270T
								-			0,078T			0,150T			0,150T
560,000	630,000	-0,050	-	-	-	-	-	-	+0,122	+0,078	0,172T	+0,199	+0,155	0,249T	+0,225	+0,155	0,275T
								-			0,078T			0,155T			0,155T
630,000	710,000	-0,075	-	-	-	-	-	-	+0,138	+0,088	0,213T	+0,225	+0,175	0,300T	+0,255	+0,175	0,330T
								-			0,088T			0,175T			0,175T
710,000	800,000	-0,075	-	-	-	-	-	-	+0,138	+0,088	0,213T	+0,235	+0,185	0,310T	+0,265	+0,185	0,340T
								-			0,088T			0,185T			0,185T
800,000	900,000	-0,100	-	-	-	-	-	-	+0,156	+0,100	0,256T	+0,266	+0,210	0,366T	+0,300	+0,210	0,400T
								-			0,100T			0,210T			0,210T
900,000	1000,000	-0,100	-	-	-	-	-	-	+0,156	+0,100	0,256T	+0,276	+0,220	0,366T	+0,0310	+0,220	0,410T
								-			0,100T			0,220T			0,220T
1000,000	1120,000	-0,125	-	-	-	-	-	-	+0,186	+0,120	0,311T	+0,316	+0,250	0,441T	+0,355	+0,250	0,480T
								-			0,120T			0,250T			0,250T
1120,000	1250,000	-0,125	-	-	-	-	-	-	+0,186	+0,120	0,311T	+0,326	+0,260	0,451T	+0,365	+0,260	0,490T
								-			0,120T			0,260T			0,260T

Данные таблицы представляют собой общие рекомендации по посадкам на вал и в корпус в соответствии с конкретными условиями эксплуатации.

ПОЛЯ ДОПУСКОВ КОРПУСА

ТАБЛИЦА 11: ПОЛЯ ДОПУСКОВ ОТВЕРСТИЯ КОРПУСА ДЛЯ МОНТАЖА РАДИАЛЬНЫХ ШАРИКОВЫХ, СФЕРИЧЕСКИХ И ЦИЛИНДРИЧЕСКИХ РОЛИКОВЫХ ПОДШИПНИКОВ

Наружный диаметр подшипника		F7			G7			H6			H7					
Номинальный (макс.) Свыше	До	Поле допуска ⁽¹⁾			Отверстие корпуса Макс.	Отверстие корпуса Мин.	Посадка	Отверстие корпуса Макс.	Отверстие корпуса Мин.	Посадка	Отверстие корпуса Макс.	Отверстие корпуса Мин.	Посадка	Отверстие корпуса Макс.	Отверстие корпуса Мин.	Посадка
		мм	мм	мм												
10,000	18,000	-0,008	+0,034	+0,016	0,042L	0,016L	+0,024	+0,002	0,032L	0,006L	+0,011	0,000	0,019L	+0,018	0,000	0,026L
18,000	30,000	-0,009	+0,041	+0,020	0,050L	0,020L	+0,028	+0,007	0,037L	0,007L	+0,013	0,000	0,022L	+0,021	0,000	0,030L
30,000	50,000	-0,011	+0,050	+0,025	0,061L	0,025L	+0,034	+0,009	0,045L	0,009L	+0,016	0,000	0,027L	+0,025	0,000	0,036L
50,000	80,000	-0,023	+0,060	+0,030	0,073L	0,030L	+0,040	+0,010	0,053L	0,010L	+0,019	0,000	0,032L	+0,030	0,000	0,059L
80,000	120,000	-0,015	+0,071	+0,036	0,086L	0,036L	+0,047	+0,012	0,062L	0,012L	+0,022	0,000	0,037L	+0,035	0,000	0,050L
120,000	150,000	-0,018	+0,083	+0,043	0,101L	0,043L	+0,054	+0,014	0,072L	0,014L	+0,025	0,000	0,043L	+0,040	0,000	0,058L
150,000	180,000	-0,025	+0,083	+0,043	0,108L	0,043L	+0,054	+0,014	0,079L	0,014L	+0,025	0,000	0,050L	+0,040	0,000	0,065L
180,000	250,000	-0,030	+0,096	+0,050	0,126L	0,050L	+0,061	+0,015	0,091L	0,015L	+0,029	0,000	0,059L	+0,046	0,000	0,076L
250,000	315,000	-0,035	+0,108	+0,056	0,143L	0,056L	+0,069	+0,17	0,104L	0,017L	+0,032	0,000	0,067L	+0,052	0,000	0,087L
315,000	400,000	-0,040	+0,119	+0,062	0,159L	0,063L	+0,075	+0,018	0,115L	0,018L	+0,089	0,000	0,129L	+0,057	0,000	0,097L
400,000	500,000	-0,045	+0,131	+0,068	0,176L	0,068L	+0,083	+0,020	0,128L	0,020L	+0,097	0,000	0,142L	+0,063	0,000	0,108L
500,000	630,000	-0,050	+0,146	+0,076	0,196L	0,076L	+0,092	+0,022	0,142L	0,022L	+0,110	0,000	0,160L	+0,070	0,000	0,120L
630,000	800,000	-0,075	+0,160	+0,080	0,235L	0,080L	+0,104	+0,024	0,179L	0,024L	+0,125	0,000	0,200L	+0,080	0,000	0,155L
800,000	1000,000	-0,100	+0,179	+0,086	0,276L	0,086L	+0,116	+0,026	0,216L	0,026L	+0,140	0,000	0,240L	+0,090	0,000	0,190L
1000,000	1250,000	-0,125	+0,203	+0,098	0,328L	0,098L	+0,133	+0,028	0,258L	0,028L	+0,165	0,000	0,290L	+0,105	0,000	0,230L
1250,000	1600,000	-0,160	+0,155	+0,030	0,395L	0,110L	+0,155	+0,030	0,315L	0,030L	+0,195	0,000	0,355L	+0,125	0,000	0,355L
1600,000	2000,000	-0,106	+0,270	+0,120	0,470L	0,120L	+0,182	+0,032	0,382L	0,032L	+0,230	0,000	0,430L	+0,150	0,000	0,350L
2000,000	2500,000	-0,250	+0,305	+0,0130	0,555L	0,130L	+0,209	+0,034	0,459L	0,034L	+0,280	0,000	0,530L	+0,175	0,000	0,425L

ПРИМЕЧАНИЕ: Значения поля допуска и диаметра вала приведены в таблице в виде отклонений от номинального наружного диаметра подшипника.

⁽¹⁾Поле допуска — от +0 до указанного значения.

Данные таблицы представляют собой общие рекомендации по посадкам на вал и в корпус в соответствии с конкретными условиями эксплуатации.

H8			J6			J7			K6			K7		
Отверстие корпуса		Посадка	Отверстие корпуса		Посадка	Отверстие корпуса		Посадка	Отверстие корпуса		Посадка	Отверстие корпуса		Посадка
Макс.	Мин.		Макс.	Мин.		Макс.	Мин.		Макс.	Мин.		Макс.	Мин.	
мм	мм	мм	мм	мм	мм	мм	мм	мм	мм	мм	мм	мм	мм	мм
		0,000L			0,005T			0,008T			0,009T			0,012T
+0,027	0,000	0,035L	+0,006	-0,005	0,014L	+0,10	-0,008	0,018L	+0,002	-0,009	0,010L	+0,006	-0,012	0,014L
		0,000L			0,005T			0,009T			0,011T			0,015T
+0,033	0,000	0,030L	+0,008	-0,005	0,017L	+0,012	-0,009	0,021L	+0,002	-0,011	0,011L	+0,006	-0,015	0,015L
		0,000L			0,006T			0,011T			0,013T			0,018T
+0,039	0,000	0,050L	+0,010	-0,006	0,021L	+0,014	-0,011	0,025L	+0,003	-0,014	0,014L	+0,007	-0,018	0,018L
		0,000L			0,006T			0,012T			0,015T			0,021T
+0,046	0,000	0,059L	+0,013	-0,006	0,026L	+0,018	-0,012	0,031L	+0,004	-0,015	0,017L	+0,009	-0,021	0,022L
		0,000L			0,006T			0,013T			0,018T			0,025T
+0,054	0,000	0,069L	+0,016	-0,006	0,031L	+0,022	-0,013	0,037L	+0,004	-0,018	0,019L	+0,010	-0,025	0,025L
		0,000L			0,007T			0,014T			0,021T			0,028T
+0,063	0,000	0,081L	+0,018	-0,007	0,036L	+0,026	-0,014	0,044L	+0,004	-0,021	0,022L	+0,012	-0,028	0,030L
		0,000L			0,007T			0,014T			0,021T			0,028T
+0,063	0,000	0,088L	+0,018	-0,007	0,043L	+0,026	-0,014	0,051L	+0,004	-0,021	0,029L	+0,012	-0,033	0,037L
		0,000L			0,007T			0,016T			0,024T			0,033T
+0,072	0,000	0,102L	+0,022	-0,007	0,052L	+0,030	-0,016	0,060L	+0,005	-0,024	0,035L	+0,013	-0,0011	0,043L
		0,000L			0,007T			0,016T			0,027T			0,036T
+0,081	0,000	0,116L	+0,025	-0,007	0,060L	+0,036	-0,016	0,071L	+0,005	-0,027	0,040L	+0,016	-0,036	0,051L
		0,000L			0,007T			0,018T			0,029T			0,040T
+0,036	0,000	0,076L	+0,029	-0,007	0,069L	+0,039	-0,018	0,079L	+0,007	-0,029	0,047L	+0,017	-0,040	0,057L
		0,000L			0,007T			0,020T			0,032T			0,045T
+0,040	0,000	0,085	+0,033	-0,007	0,078L	+0,043	-0,020	0,088L	+0,008	-0,032	0,053L	+0,018	-0,045	0,063L
		0,000L			0,022T			0,022T			0,044T			0,070T
+0,044	0,000	0,094L	+0,037	-0,007	0,098L	+0,048	-0,022	0,098L	0,000	-0,044	0,050L	0,000	-0,070	0,050L
		0,000L			0,010T			0,024T			0,050T			0,080T
+0,050	0,000	0,125L	+0,040	-0,010	0,115L	+0,056	-0,024	0,131L	0,000	-0,050	0,075L	0,000	-0,080	0,075L
		0,000L			0,010T			0,026T			0,056T			0,090T
+0,056	0,000	0,156L	+0,046	-0,010	0,146L	+0,064	-0,026	0,164L	0,000	-0,056	0,100L	0,000	-0,090	0,100L
		0,000L			0,010T			0,028T			0,066T			0,105T
+0,066	0,000	0,191L	+0,056	-0,010	0,181L	+0,077	-0,028	0,202L	0,000	-0,066	0,125L	0,000	-0,105	0,125L
		0,000L			0,010T			0,030T			0,078T			0,125T
+0,078	0,000	0,238L	+0,068	-0,010	0,228L	+0,095	-0,030	0,255L	0,000	-0,078	0,160L	0,000	-0,125	0,160L
		0,000L			0,110T			0,032T			0,092T			0,150T
+0,092	0,000	0,292L	+0,082	-0,010	0,282L	+0,118	-0,032	0,318L	0,000	-0,092	0,200L	0,000	-0,150	0,200L
		0,000L			0,010T			0,034T			0,110T			0,175T
+0,110	0,000	0,360L	+0,100	-0,010	0,350L	+0,141	-0,034	0,391L	0,000	-0,110	0,250L	0,000	-0,175	0,250L

Данные таблицы представляют собой общие рекомендации по посадкам на вал и в корпус в соответствии с конкретными условиями эксплуатации.

ТАБЛИЦА 12: ПОЛЯ ДОПУСКОВ ОТВЕРСТИЯ КОРПУСА ДЛЯ МОНТАЖА РАДИАЛЬНЫХ ШАРИКОВЫХ, СФЕРИЧЕСКИХ И ЦИЛИНДРИЧЕСКИХ РОЛИКОВЫХ ПОДШИПНИКОВ

Наружный диаметр подшипника			M6			M7			N6			N7		
Номинальный (макс.)		Поле допуска ⁽¹⁾	Отверстие корпуса		Посадка	Отверстие корпуса		Посадка	Отверстие корпуса		Посадка	Отверстие корпуса		Посадка
Свыше	До		Макс.	Мин.		Макс.	Мин.		Макс.	Мин.		Макс.	Мин.	
мм	мм	мм	мм	мм	мм	мм	мм	мм	мм	мм	мм	мм	мм	мм
10,000	18,000	-0,008	0,015T			0,018T			0,020T			0,023T		
			-0,004	-0,015	0,004L	0,000	-0,018	0,008L	-0,009	-0,020	0,001T	-0,005	-0,023	0,003L
18,000	30,000	-0,009	0,017T			0,021T			0,024T			0,028T		
			-0,004	-0,017	0,005L	0,000	-0,021	0,009L	-0,007	-0,028	0,002T	-0,007	-0,028	0,002L
30,000	50,000	-0,011	0,020T			0,025T			0,028T			0,033T		
			-0,004	-0,020	0,007L	0,000	-0,025	0,011L	-0,012	-0,028	0,001T	-0,008	-0,033	0,003L
50,000	80,000	-0,013	0,024T			0,030T			0,033T			0,039T		
			-0,005	-0,024	0,008L	0,000	-0,030	0,013L	-0,014	-0,033	0,001T	-0,009	-0,039	0,004L
80,000	120,000	-0,015	0,028T			0,035T			0,038T			0,045T		
			-0,006	-0,028	0,009L	0,000	-0,035	0,015L	-0,016	-0,038	0,001T	-0,010	-0,045	0,005L
120,000	150,000	-0,018	0,033T			0,040T			0,045T			0,061T		
			-0,008	-0,033	0,010L	0,000	-0,040	0,018L	-0,020	-0,045	0,002T	-0,012	-0,052	0,018L
150,000	180,000	-0,025	0,033T			0,040T			0,045T			0,052T		
			-0,008	-0,033	0,017L	0,000	-0,040	0,025L	-0,020	-0,045	0,005T	-0,012	-0,052	0,013L
180,000	250,000	-0,030	0,037T			0,046T			0,051T			0,060T		
			-0,008	-0,037	0,022L	0,000	-0,046	0,030L	-0,022	-0,051	0,008T	-0,014	-0,060	0,016L
250,000	315,000	-0,035	0,041T			0,052T			0,057T			0,066T		
			-0,009	-0,041	0,026L	0,000	-0,052	0,035L	-0,025	-0,057	0,010T	-0,014	-0,066	0,021L
315,000	400,000	-0,040	0,046T			0,057T			0,062T			0,073T		
			-0,010	-0,046	0,030L	0,000	-0,057	0,040L	-0,026	-0,062	0,014T	-0,016	-0,073	0,024L
400,000	500,000	-0,045	0,050T			0,063T			0,067T			0,080T		
			-0,010	-0,050	0,035L	0,000	-0,063	0,045L	-0,027	-0,067	0,018T	-0,017	-0,080	0,028L
500,000	630,000	-0,050	0,070T			0,096T			0,088T			0,114T		
			-0,026	-0,070	0,024L	-0,026	-0,096	0,024L	-0,044	-0,088	0,006T	-0,044	-0,114	0,006L
630,000	800,000	-0,075	0,080T			0,110T			0,100T			0,130T		
			-0,030	-0,080	0,045L	-0,030	-0,110	0,045L	-0,050	-0,100	0,025T	-0,050	-0,130	0,025L
800,000	1000,000	-0,100	0,090T			0,124T			0,112T			0,146T		
			-0,034	-0,090	0,066L	-0,034	-0,124	0,066L	-0,056	-0,112	0,044T	-0,056	-0,146	0,044L
1000,000	1250,000	-0,125	0,106T			0,145T			0,132T			0,171T		
			-0,040	-0,106	0,085L	-0,040	-0,145	0,085L	-0,066	-0,132	0,059T	-0,066	-0,171	0,059L
1250,000	1600,000	-0,160	0,126T			0,173T			0,156T			0,203T		
			-0,048	-0,126	0,112L	-0,048	-0,173	0,112L	-0,078	-0,156	0,082T	-0,078	-0,203	0,082L
1600,000	2000,000	-0,200	0,150T			0,208T			0,184T			0,242T		
			-0,058	-0,150	0,142L	-0,058	-0,208	0,142L	-0,092	-0,184	0,108T	-0,092	-0,242	0,108L
2000,000	2500,000	-0,250	0,178T			0,243			0,285T			0,285T		
			-0,068	-0,178	0,182L	-0,068	-0,243	0,182L	-0,110	-0,220	0,140T	-0,110	-0,285	0,140L

ПРИМЕЧАНИЕ: Значения поля допуска и диаметра вала приведены в таблице в виде отклонений от номинального наружного диаметра подшипника.

⁽¹⁾Поле допуска — от +0 до указанного значения.

Данные таблицы представляют собой общие рекомендации по посадкам на вал и в корпус в соответствии с конкретными условиями эксплуатации.

P6			P7		
Отверстие корпуса Макс.	Мин.	Посадка	Отверстие корпуса Макс.	Мин.	Посадка
мм	мм	мм	мм	мм	мм
		0,026T			0,029T
-0,015	-0,026	0,007T	-0,011	-0,029	0,003T
		0,031T			0,035T
-0,018	-0,031	0,009T	-0,014	-0,035	0,005T
		0,037T			0,042T
-0,021	-0,037	0,010T	-0,017	-0,042	0,006T
		0,045T			0,051T
-0,026	-0,045	0,013T	-0,021	-0,051	0,008T
		0,052T			0,059T
-0,030	-0,052	0,015T	-0,024	-0,059	0,009T
		0,061T			0,068T
-0,036	-0,061	0,018T	-0,028	-0,068	0,010T
		0,061T			0,068T
-0,036	-0,061	0,011T	-0,028	-0,068	0,003T
		0,070T			0,079T
-0,041	-0,070	0,011T	-0,033	-0,079	0,003T
		0,079T			0,088T
-0,047	-0,079	0,012T	-0,036	-0,088	0,001T
		0,087T			0,098T
-0,051	-0,087	0,011T	-0,041	-0,098	0,001T
		0,095T			0,108T
-0,055	-0,095	0,010T	-0,045	-0,108	0,000T
		0,122T			0,148T
-0,078	-0,122	0,028T	-0,078	-0,148	0,028T
		0,138T			0,168T
-0,088	-0,138	0,013T	-0,088	-0,168	0,013T
		0,156T			0,190T
-0,100	-0,156	0,000T	-0,100	-0,190	0,000T
		0,186T			0,225T
-0,120	-0,186	0,005L	-0,120	-0,225	0,005T
		0,218T			0,265T
-0,140	-0,218	0,020L	-0,140	-0,265	0,020L
		0,262T			0,320T
-0,170	-0,262	0,030L	-0,170	-0,320	0,030L
		0,305T			0,370T
-0,195	-0,305	0,055L	-0,195	-0,370	0,055L

ДОПУСКИ И ПОСАДКИ ВАЛОВ И КОРПУСОВ ДЛЯ МОНТАЖА ПОДШИПНИКОВ МЕТРИЧЕСКОЙ СЕРИИ 5200 И А5200.

ТАБЛИЦА 13: ПОСАДКИ НА ВАЛ⁽¹⁾

Диаметр отверстия		Поле допуска отверстия ⁽²⁾	Прессовая посадка Вращающееся внутреннее кольцо				Скользкая посадка Неподвижное внутреннее кольцо			
Свыше	До		Диаметр вала		Посадка		Диаметр вала		Посадка	
			Макс.	Мин.	мм	мм	мм	мм	мм	мм
мм	мм	мм	мм	мм	мм	мм	мм	мм	мм	мм
80	120	-0,020	+0,048	+0,025	0,025T	0,069T	0,000	-0,023	0,023L	0,020T
120	140	-0,025	+0,056	+0,030	0,030T	0,081T	0,000	-0,025	0,025L	0,025T
140	180	-0,025	+0,071	+0,046	0,046T	0,097T	0,000	-0,025	0,025L	0,025T
180	240	-0,030	+0,081	+0,051	0,051T	0,112T	0,000	-0,030	0,030L	0,030T

⁽¹⁾Если вал используется в качестве дорожки качения, его твердость должна составлять не менее Rc 58 со среднеквадратической шероховатостью поверхности не более 15 RMS.

⁽²⁾Поле допуска — от +0 до указанного значения.

ТАБЛИЦА 14: ПОСАДКИ В КОРПУС

Наружный диаметр подшипника		Поле допуска отверстия корпуса ⁽¹⁾	Скользкая посадка Неподвижное наружное кольцо				Прессовая посадка Вращающееся наружное кольцо			
Свыше	До		Диаметр отверстия корпуса		Посадка		Диаметр отверстия корпуса		Посадка	
			Макс.	Мин.	мм	мм	мм	мм	мм	мм
мм	мм	мм	мм	мм	мм	мм	мм	мм	мм	мм
—	180	-0,025	+0,022	-0,015	0,015T	0,046L	-0,025	-0,056	0,056T	0,000L
180	200	-0,030	+0,018	-0,018	0,018T	0,048L	-0,030	-0,066	0,066T	0,000L
200	230	-0,030	+0,023	-0,018	0,018T	0,053L	-0,030	-0,066	0,066T	0,000L
230	250	-0,030	+0,028	-0,018	0,018T	0,058L	-0,030	-0,066	0,066T	0,000L
250	270	-0,036	+0,028	-0,018	0,018T	0,064L	-0,030	-0,071	0,071T	0,005L
270	310	-0,036	+0,033	-0,018	0,018T	0,069L	-0,036	-0,071	0,071T	0,005L
310	400	-0,041	+0,038	-0,018	0,018T	0,079L	-0,036	-0,076	0,079T	0,005L
400	440	-0,046	+0,041	-0,023	0,023T	0,086L	-0,036	-0,086	0,086T	0,010L

⁽¹⁾Поле допуска — от +0 до указанного значения.

**ТАБЛИЦА 15: МЕТРИЧЕСКАЯ СЕРИЯ 5200
РАДИАЛЬНЫЙ ВНУТРЕННИЙ ЗАЗОР (R6)**

Диаметр отверстия		Радиальный внутренний зазор	
Свыше	До	Макс.	Мин.
мм	мм	мм	мм
–	100	0,183	0,127
100	120	0,188	0,127
120	140	0,208	0,142
140	170	0,224	0,152
170	180	0,229	0,152
180	220	0,254	0,173
220	240	0,269	0,183

**ТАБЛИЦА 18: ПОДШИПНИКИ СЕРИИ 5200 БЕЗ ВНУТРЕННЕГО
КОЛЬЦА - РАЗМЕРЫ ВАЛА**

Обозначение подшипника	Скользкая посадка в корпус ⁽¹⁾		Прессовая посадка в корпус ⁽¹⁾	
	Макс.	Мин.	Макс.	Мин.
	мм	мм	мм	мм
5220 WS	121,064	121,044	121,036	121,016
5222 WS	133,007	132,987	132,969	132,949
5224 WS	145,194	145,174	145,156	145,136
5226 WS	155,042	155,016	155,004	154,978
5228 WS	168,529	168,504	168,491	168,466
5230 WS	181,623	181,597	181,587	181,559
5232 WS	193,713	193,688	193,675	193,65
5234 WS	205,562	205,537	205,524	205,499
5236 WS	216,37	216,344	216,319	216,294
5238 WS	229,032	229,001	228,994	228,963
5240 WS	242,296	242,265	242,245	242,214
5244 WM	266,02	265,971	265,951	265,92
5248 WM	291,292	291,262	291,241	291,211

⁽¹⁾Все диаметры вала приведены исходя из соотношения диаметра отверстия к наружному диаметру корпуса, равному 0,7.

**ТАБЛИЦА 16: МЕТРИЧЕСКАЯ СЕРИЯ 5200
ПОЛЯ ДОПУСКОВ ВНУТРЕННЕГО КОЛЬЦА**

Диаметр отверстия		Диаметр отверстия и внутренний диаметр ⁽¹⁾	Ширина +0
Свыше	До		
мм	мм	мм	мм
80	120	-0,020	-0,203
120	80	-0,025	-0,254
180	250	-0,030	-0,305

⁽¹⁾Поле допуска — от +0 до указанного значения.

**ТАБЛИЦА 17. МЕТРИЧЕСКАЯ СЕРИЯ 5200
ПОЛЯ ДОПУСКОВ НАРУЖНЕГО КОЛЬЦА**

Диаметр отверстия		Наружный диаметр ⁽¹⁾	Ширина +0
Свыше	До		
мм	мм	мм	мм
150	180	-0,025	+0,036
180	250	-0,030	+0,041
250	315	-0,036	+0,046
315	400	-0,041	+0,051
400	500	-0,046	+0,056

⁽¹⁾Поле допуска — от +0 до указанного значения.

РАБОЧИЕ ТЕМПЕРАТУРЫ

Подшипники работают в самых разнообразных применениях и условиях эксплуатации. В большинстве случаев рабочая температура подшипников не представляет проблем. Тем не менее, некоторые области применения предполагают эксплуатацию подшипников при экстремальных скоростях или в экстремальных температурных условиях. В этом случае необходимо внимательно следить за тем, чтобы температура подшипников не превышала установленные пределы. Минимальная предельная температура подшипника главным образом зависит от эксплуатационных характеристик используемого смазочного материала. Максимальная предельная температура чаще всего зависит от ограничений материала подшипника и (или) смазочного материала, а также от требований, предъявляемых к точности оборудования, в которое он устанавливается. Все эти ограничения рассматриваются далее более подробно.

ОГРАНИЧЕНИЯ МАТЕРИАЛА ПОДШИПНИКА

Стандартные подшипниковые стали, подвергнутые стандартной термической обработке, не способны сохранять минимальную твердость 58 HRC при температурах, значительно превышающих 120 °С.

Размерная стабильность подшипников Тимкен обеспечивается путем выбора соответствующего метода термической обработки. Стандартные конические роликовые и шариковые подшипники Тимкен обладают стабильностью размеров при температурах от -54 °С до 120 °С, стандартные сферические роликовые подшипники — при температурах до 200 °С, а стандартные цилиндрические роликовые подшипники — при температурах до 150 °С. По желанию заказчика подшипники могут изготавливаться с повышенным уровнем стабильности размеров (как указано ниже). Используемые условные обозначения соответствуют требованиям стандарта DIN 623.

ТАБЛИЦА 19.

Обозначение уровня стабилизации	Максимальная рабочая температура
	°С
S0	150
S1	200
S2	250
S3	300
S4	350

Несмотря на стабилизацию размеров, в процессе эксплуатации подшипников возможно незначительное отклонение размеров, вызванное микроструктурными преобразованиями. Подобные преобразования заключаются в длительном отпуске мартенсита и разложении остаточного аустенита. Величина изменений зависит от рабочей температуры, продолжительности воздействия этой температуры, а также состава и метода термической обработки стали.

При температурах, превышающих предельные значения (табл. 19), подшипники должны изготавливаться из специальной жаропрочной стали. По вопросам наличия подшипников нестандартной температурной

стабилизации или изготовленных из жаропрочной стали необходимо обращаться к инженерам компании Тимкен.

Рекомендуемые материалы тел качения и колец подшипников для различных рабочих температур приведены в табл. 20. Кроме того, таблица содержит рекомендации по химическому составу, твердости и информацию о размерной стабильности.

Рабочая температура подшипника влияет на толщину слоя смазки и регулировку, а также оказывает непосредственное влияние на ресурс подшипника. Под воздействием экстремально высоких температур смазочная пленка истончается, что может привести к контакту сопряженных контактных поверхностей.

Рабочая температура также влияет на эксплуатационные характеристики сепараторов, уплотнений и защитных шайб, которые в свою очередь влияют на эффективность работы подшипника. Материалы, используемые для изготовления этих деталей, и заданные диапазоны рабочих температур указаны в табл. 21.

ОГРАНИЧЕНИЯ ПО СМАЗКЕ

Использование пластичных смазочных материалов, как правило, приводит к существенному увеличению момента трогания при низких температурах. Консистенция и характеристики растекания смазки не являются непосредственной причиной увеличения момента трогания. Чаще всего, данный эффект является результатом реологических свойств смазки.

Верхний температурный предел для пластичных смазок, как правило, определяется по термической устойчивости и устойчивости к окислению базового масла в смазке, а также по эффективности противоокислительных присадок.

Дополнительную информацию, касающуюся ограничений по смазке см. в разделе СМАЗКИ И УПЛОТНЕНИЯ на стр. 39.

ТРЕБОВАНИЯ К ОБОРУДОВАНИЮ

Инженер-проектировщик оборудования должен учитывать влияние температуры на эксплуатационные характеристики разрабатываемого оборудования. Шпиндели прецизионных станков, например, могут быть весьма чувствительными к тепловым расширениям. Так для надлежащей работы некоторых шпинделей требуется температура окружающей среды в пределах 20-35 °С.

Большая часть промышленного оборудования способна работать при значительно более высоких температурах. Например, номинальная температура для зубчатых передач — 93 °С. Такое оборудование, как газовые турбины, работает в непрерывном режиме при температурах свыше 100 °С. Эксплуатация оборудования при высоких температурах в течение длительного периода времени может нарушить посадку подшипника на валу и в корпусе, если вал и корпус не прошли надлежащую механическую и термическую обработку.

Хотя подшипники могут достаточно эффективно работать при температуре до 120 °С, верхний предел температуры 80-95 °С является более целесообразным. Высокие рабочие температуры повышают риск повреждения, вызванного одиночными температурными пиками. По возможности рекомендуется провести тестовые испытания, позволяющие определить диапазон рабочих температур. Инженер-проектировщик оборудования обязан взвесить все факторы и принять окончательное решение в отношении подходящей рабочей температуры.

В табл. 20 и 21 представлены стандартные рабочие температуры для типовых материалов деталей подшипников. Данные представлены только в качестве справочной информации. Информация о других материалах деталей подшипников предоставляется по запросу. За дополнительной информацией необходимо обращаться к инженерам компании Тимкен.

ТАБЛИЦА 20: ДИАПАЗОН РАБОЧИХ ТЕМПЕРАТУР МАТЕРИАЛОВ, ИСПОЛЬЗУЕМЫХ ДЛЯ ИЗГОТОВЛЕНИЯ ДЕТАЛЕЙ ПОДШИПНИКОВ

Материал	Прибл. химический состав, %	Темп. °С	Твердость HRC	-73 °С	-54 °С	-17 °С	38 °С	93 °С	121 °С	149 °С	204 °С	260 °С	316 °С	371 °С	427 °С
Низколегированные хромистые подшипниковые стали. 52100 и другие марки стали согласно ASTM A295	1C 0.5-1.5Cr 0.35Mn	21	60	СТАНДАРТНАЯ СТАБИЛИЗАЦИЯ РАЗМЕРОВ <0,00254 мм изменения размеров через 2500 часов работы при температуре 100 °С. Высокая стойкость к окислению.											
Низколегированные хромистые подшипниковые стали. 52100 и другие марки стали согласно ASTM A295	1C 0.5-1.5Cr 0.35Mn	21 176 232	58 56 54	Термостабилизированная по FS136, <0,00254 мм изменения размеров через 2500 часов работы при температуре 149 °С. После стабилизирующей термической обработки сталь марки A295 подходит для большинства областей применения в температурном диапазоне 177-232 °С, однако, при этом показатель стабильности размеров ниже, чем при температуре до 177 °С. Если необходимо обеспечить максимальную стабильность размеров, используют материалы, предназначенные для работы при температурах 316 °С из группы ниже.											
Глубокопрокаливаемые стали для крупносортового профиля по ASTM A485	1C 1-1.8Cr 1-1.5Mn.06Si	21 232 315	58 55 52	Термически обработанная, отпущенная и стабилизированная, <0,00254 мм изменения размеров через 2500 часов работы при температуре 149 °С.											
Науглероженные стали по ASTM A534: а) низколегированные 4118, 8X19, 5019, 8620 (никель-молибденовый сплав) б) с высоким содержанием никеля 3310	Ni-Moly: 0.2C, 0.4-2.0Mn, 0.3-0.8Cr, 0-2.0Ni, 0-0.3Mo .01C, 1.5Cr, 0.4Mn, 3.5Ni	21	58	Никель-молибденовая сталь часто используется, чтобы придать дополнительную ковкость внутренним кольцам подшипников под стопорные устройства. Марка стали 3311 и другие используются для усиленных толстостенных колец.											
Коррозионностойкая нержавеющая сталь марки 440C по ASTM A756	1C 18Cr	21	58	Отличная коррозионная стойкость.											
Коррозионностойкая нержавеющая сталь марки 440C по ASTM A756	1C 18Cr	21 232 315	58 55 52	Термостабилизированная для максимальной твердости при высоких температурах (FS238). Высокая стойкость к окислению при высоких температурах. Примечание: грузоподъемность снижается быстрее при повышенных температурах, чем у стали марки M50 (ниже). Это следует учитывать, если планируются высокие нагрузки, <0,00254 мм изменения размеров через 1200 часов работы.											
M-50 среднескоростные высокоскоростные	4Cr 4Mo 1V 0.8C	21 232 315	60 59 57	Рекомендуется для областей применения, требующие стабильной, высокой твердости при повышенных температурах, <0,00254 мм изменения размеров через 1200 часов работы при температуре 316 °С.											

Примечание: Данные о стабильности размеров, приведенные выше, предполагают только постоянное металлургическое расширение или сжатие металла. Влияние теплового расширения не учитывается. По вопросам эксплуатации подшипников при рабочих температурах выше 427 °С, необходимо обращаться к инженерам компании Тимкен.

ТАБЛИЦА 21: ДИАПАЗОН РАБОЧИХ ТЕМПЕРАТУР ДЕТАЛЕЙ ПОДШИПНИКОВ

	-54 °C	-17 °C	38 °C	93 °C	149 °C	204 °C	260 °C	316 °C	371 °C	427 °C
СЕПАРАТОРЫ										
Формованные из нейлона 6/6 (PRB)										
Формованные из армированного стекловолокном нейлона 6/6 (PRC)										
Фенолоальдегидная слоистая смола										
Низкоуглеродистая штампованная сталь										
Штампованная нержавеющая сталь										
Механически обработанная бронза										
Механически обработанная кремний- железистая бронза										
Механически обработанная сталь										
ЗАЩИТНЫЕ ШАЙБЫ										
Низкоуглеродистая сталь										
Нержавеющая сталь										
Нейлон										
УПЛОТНЕНИЯ										
Бутадиенакрилонитрильный каучук										
Полиакрил										
Фторкаучук										
Стабилизированный тетрафторэтиленовый фтороуглерод ⁽¹⁾										
Тetraфторэтиленовый фтороуглерод ⁽¹⁾ (со стеклотканью)										

⁽¹⁾Ограниченный ресурс при температурах выше указанных.

ВЫДЕЛЕНИЕ И ОТВОД ТЕПЛА

Рабочая температура подшипника зависит многих параметров, в том числе: тепла, выделяемого всеми источниками, плотности теплового потока между источниками и способности системы рассеивать тепло. К источникам тепла относятся: подшипники, уплотнения, зубчатые колеса, муфты и системы подачи масла. Теплоотдача зависит от многих факторов, в том числе: материалов и конструкции вала и корпуса, системы смазки, а также внешних условий эксплуатации. Эти и другие факторы рассматриваются более подробно в последующих разделах.

ВЫДЕЛЕНИЕ ТЕПЛА

При нормальных условиях эксплуатации наибольшая доля момента вращения и тепла, выделяемого подшипником, возникает в результате упругогидродинамических потерь в зоне контакта роликов с кольцами.

Выделяемое тепло является результатом наличия момента и скорости вращения подшипника. Для расчета тепловыделения используется следующая формула.

$$Q_{\text{выд}} = k_4 n M$$

Для конических подшипников момент вращения рассчитывается по формуле:

$$M = k_1 G_1 (n\mu)^{0.62} (P_{\text{экв}})^{0.3}$$

где:

$$k_1 = \text{моментный коэффициент подшипника} \\ = 2,56 \times 10^{-6} \text{ для } M \text{ в Н}\cdot\text{м}$$

$$k_4 = 0,105 \text{ для } Q_{\text{выд}} \text{ в Вт, если } M \text{ выражено в Н}\cdot\text{м}$$

Если используется не конический подшипник, см. расчет в следующих разделах.

ОТВОД ТЕПЛА

Определение плотности теплового потока, исходящего от подшипника, представляет собой довольно сложную задачу. В целом, можно выделить следующие параметры, влияющие на процесс отвода тепла:

1. Температурный градиент от подшипника к корпусу. Зависит от размера и конструкции корпуса и наличия внешних систем охлаждения (вытяжек, систем водяного охлаждения или благодаря эффекту охлаждения, создаваемому вращающимися деталями).
2. Температурный градиент от подшипника к валу. На температуру вала влияют любые другие источники тепла, такие как зубчатые передачи, дополнительные подшипники и близость их расположения к рассматриваемому подшипнику.
3. Отвод тепла системой циркуляции масла.

Степень контроля отвода тепла в вар. 1 и 2 зависит от конкретной области применения. Существуют следующие механизмы отвода тепла: за счет теплопроводности системы, конвекции через внутренние и наружные конструктивные поверхности узла, а также радиационный теплообмен с соседними элементами. В большинстве областей применения, рассеиваемое тепло можно разделить на две основные категории: тепло, отводимое за счет циркуляции масла, и отвод тепла через узел.

Отвод тепла за счет циркуляции масла

Контролировать количество отводимого с помощью системы циркуляции масла тепла достаточно просто. В системе смазки разбрызгиванием охлаждающие катушки могут использоваться для контроля температуры масла.

Количество отводимого с циркулирующим маслом тепла можно приблизительно рассчитать по следующим формулам.

$$Q_{\text{масло}} = k_6 C_p \rho f (\theta_o - \theta_i)$$

где:

$$k_6 = 1,67 \times 10^{-5} \text{ для } Q_{\text{масло}} \text{ в Вт.}$$

Если в системе смазки используется минеральное масло, количество отводимого тепла можно приблизительно рассчитать по следующей формуле:

$$Q_{\text{масло}} = k_5 f (\theta_o - \theta_i)$$

К перечисленным на текущей странице формулам расчета выделения и отвода тепла применяются указанные ниже коэффициенты.

где:

$$k_5 = 28 \text{ для } Q_{\text{масло}} \text{ в Вт, если } f \text{ выражено в л/мин и } \theta \text{ в } ^\circ\text{C.}$$

МОМЕНТ

МОМЕНТ ВРАЩЕНИЯ - М

Сопrotивление вращению подшипника качения зависит от нагрузки, скорости вращения, условий смазывания и внутреннего конструктивного исполнения подшипника.

Следующие формулы позволяют получить приближенные значения момента вращения подшипника. Формулы применимы к подшипникам, в которых в качестве смазки используется масло. У подшипников, смазываемых пластичной смазкой или масляным туманом, момент вращения, как правило, понижен (в случае пластичной смазки это зависит от ее количества и плотности). Кроме того, формулы предполагают, что момент вращения подшипника стабилизировался после начального периода работы (обкатка).

ЦИЛИНДРИЧЕСКИЕ РОЛИКОВЫЕ ПОДШИПНИКИ

Формулы расчета момента вращения для цилиндрических роликовых подшипников имеют следующий вид, где коэффициенты рассчитываются отдельно для каждой серии и сведены в последующую таблицу:

$$M = \begin{cases} f_1 F_B dm + 10^{-7} f_0 (v \times n)^{2/3} dm^3, & \text{если } (v \times n) \geq 2000 \\ f_1 F_B dm + 160 \times 10^{-7} f_0 dm^3, & \text{если } (v \times n) < 2000 \end{cases}$$

Обратите внимание, что вязкость выражена в сантистоксах (сСт). Составляющая нагрузки (F_B) зависит от типа подшипника следующим образом:

Радиальный цилиндрический роликовый подшипник: $F_B = \max \left(\begin{matrix} 0.8F_a \cot \alpha \\ \text{или} \\ F_r \end{matrix} \right)$

ТАБЛИЦА 22: КОЭФФИЦИЕНТЫ ДЛЯ РАСЧЕТА МОМЕНТА ВРАЩЕНИЯ

Исполнение подшипника	Размерная серия	f_0	f_1
Однорядные цилиндрические роликовые подшипники с сепаратором	10	2	0,00020
	02	2	0,00030
	22	3	0,00040
	03	2	0,00035
	23	4	0,00040
Однорядные цилиндрические роликовые подшипники с полным заполнением	04	2	0,00040
	18	5	0,00055
	29	6	0,00055
	30	7	0,00055
	22	8	0,00055
Двухрядные цилиндрические роликовые подшипники с полным заполнением	23	12	0,00055
	48	9	0,00055
	49	11	0,00055
	50	13	0,00055

СМАЗЫВАНИЕ

Для сохранения антифрикционных характеристик подшипника смазка необходима для того, чтобы:

- Свести к минимуму сопротивление качению, вызванное деформацией тел и дорожки качения под действием нагрузки, разделяя сопряженные поверхности.
- Свести к минимуму трение скольжения, возникающее между телами качения, дорожками качения и сепаратором.
- Обеспечивать отвод тепла (за счет циркуляции масла).
- Обеспечить защиту подшипника от коррозии и, в случае пластичной смазки, от проникновения загрязнений извне.



СМАЗЫВАНИЕ

Широкое разнообразие типов подшипников и условий их эксплуатации исключают возможность формулирования простого, всеохватывающего решения или рекомендации по выбору правильного смазочного материала. В процессе проектирования, в первую очередь необходимо определить, какой вид смазочного материала будет оптимальным в данной конкретной ситуации: жидкая или пластичная смазка. Преимущества жидких и пластичных смазок представлены в таблице ниже. В случае, когда отвода тепла от подшипника обязателен, должна использоваться жидкая смазка. В большинстве высокоскоростных применений этот выбор является оптимальным.

ТАБЛИЦА 23: ПРЕИМУЩЕСТВА ЖИДКИХ И ПЛАСТИЧНЫХ СМАЗОК

Жидкая смазка	Пластичная смазка
Отводит тепло от подшипников	Упрощает конструкцию уплотнений и выступает в роли уплотняющего материала
Отводит влагу и инородные частицы	Позволяет осуществлять предварительное смазывание подшипников с уплотнениями или защитными шайбами
Позволяет контролировать процесс смазывания	Как правило, требует меньшей периодичности замены смазки

СМАЗЫВАНИЕ ЖИДКОЙ СМАЗКОЙ

Для смазывания подшипников используются только высококачественные минеральные масла или синтетические масла с аналогичными свойствами. Выбор соответствующего вида масла зависит от скорости вращения подшипника, допустимой нагрузки, рабочей температуры и выбранного способа смазывания. Ниже перечислены дополнительные особенности и преимущества использования масел, в дополнение к представленным выше:

- Жидкая смазка наилучшим образом подходит для эксплуатации в условиях высоких скоростей вращения и температур. Она может подвергаться охлаждению, помогая снижать рабочую температуру подшипника.
- Жидкая смазка обеспечивает более простой способ контроля количества смазки в подшипнике, но при этом, ее труднее удержать внутри подшипника. Расход на смазочные материалы может быть больше, чем при использовании пластичной смазки.
- Разнообразные способы подачи жидкого смазочного материала, например: капельная подача, фитильная подача, системы циркуляции смазки под давлением, масляная ванна или воздушно-масляный туман. Каждый из способов подходит для определенных условий эксплуатации.
- При использовании рециркуляционных систем легче поддерживать чистоту масла.

Существуют разнообразные способы подачи масла в корпус подшипника. К наиболее распространенным системам подачи смазки относятся:

- **Масляная ванна.** В конструкции корпуса предусматривается масляной картер, через который проходят тела качения подшипника. Как правило, уровень масла не должен превышать уровень центра самого нижнего тела качения. При высоких скоростях вращения необходимо понизить уровень масла, чтобы уменьшить вспенивание смазки. Измерители или маслоспускные отверстия обеспечивают контролируемое наполнение и поддержание необходимого уровня масла.
 - **Циркуляционная система.** Данная система обладает следующими преимуществами:
 - Поддержание достаточного запаса масла для охлаждения и смазывания.
 - Дозированный контроль количества масла, доставляемого к каждому подшипнику.
 - Удаление из подшипника примесей и влаги за счет промывки.
 - Возможность установки на нескольких подшипниковых узлах одновременно.
 - Большой резервуар, что позволяет замедлить процесс старения смазки. Увеличение срока службы смазки повышает экономическую эффективность.
 - Возможность установки устройств для фильтрации масла.
 - Принудительное регулирование доставки смазки в точку, где ощущается масляное голодание.
 - Стандартная система циркуляции масла состоит из масляного резервуара, насоса, маслопроводов и устройства фильтрации. Может потребоваться теплообменник.
 - **Смазывание масляным туманом.** Системы смазывания масляным туманом используются в условиях непрерывной эксплуатации при высоких скоростях вращения. Такая система обеспечивает полный контроль над количеством подаваемой в подшипники смазки. Масло может подаваться дозированно, распыляться в виде мельчайших частиц при смешивании со сжатым воздухом или отбираться из резервуара за счет эффекта Вентури. При этом воздух проходит очистку и подается под давлением, достаточным для обеспечения надлежащего смазывания подшипников. Управление системами данного типа обеспечивается путем измерения рабочих температур смазываемых подшипников. Непрерывная подача сжатого воздуха и масла через лабиринтные уплотнения системы предотвращает проникновение в систему загрязняющих веществ из атмосферы.
- Успешная работа систем данного типа зависит от следующих условий:
- Правильное расположение впускных каналов для подачи смазочных материалов по отношению к смазываемым подшипникам.
 - Избежание избыточного падения давления в пустотах системы.
 - Надлежащее соотношение давления воздуха и количества масла в конкретной области применения.
 - Эффективный отвод воздушно-масляного тумана по завершении процесса смазывания.

В целях обеспечения надлежащего «смачивания» подшипников, а также для предупреждения возможных повреждений тел качения и колец, включение системы масляного тумана за несколько минут до запуска оборудования, является обязательным. Важность процедуры «смачивания» подшипников перед началом эксплуатации оборудования невозможно переоценить, в частности, когда речь идет об оборудовании длительное время находившемся в простое.

В продаже представлен широкий ассортимент смазочных масел самых различных форм выпуска и назначения: автомобильные, промышленные, авиационные и т. п. Масла делятся на два класса: минеральные (полученные из сырой нефти) или синтетические (полученные путем химического синтеза).

МИНЕРАЛЬНЫЕ МАСЛА

Минеральные масла производятся из углеводорода нефти, полученного из сырой нефти, с присадками для улучшения определенных эксплуатационных характеристик. Минеральные масла используются практически во всех областях применения подшипников, в которых используется метод смазывания маслом.

СИНТЕТИЧЕСКИЕ МАСЛА

Синтетические масла подразделяются на множество категорий: полиальфаолефины, силиконовые масла, полигликоли и различные эфиры. В целом, синтетические масла в меньшей степени подвержены окислению и могут применяться при самых экстремальных (как высоких, так и низких) температурах. Физико-механические свойства, такие как, например, пьезокоэффициент вязкости, варьируются в зависимости от вида масла, поэтому при выборе масла следует соблюдать осторожность.

Полиальфаолефины (ПАО) по своим свойствам относятся к углеводородам, поэтому их химическая структура и пьезокоэффициенты вязкости аналогичны минеральным маслам. По этой причине, ПАО масла применяются, главным образом, в тех областях применения, где требуется масляная смазка подшипников: тяжелые условия эксплуатации (высокие и низкие температуры) или при необходимости добиться максимально продолжительного срока службы смазки.

В состав силиконовых, эфирных и полигликольных масел входит кислород, поэтому они значительно отличаются по своей структуре от минеральных масел и масел на основе ПАО. Этим обусловлено значительное отличие в их физических свойствах, в частности пьезокоэффициенты вязкости у этих масел могут быть меньше по сравнению с минеральными маслами и полиальфаолефиновыми маслами. Это означает, что при одной и той же рабочей температуре синтетические масла данного вида создают более тонкую упругогидродинамическую (УГД) пленку, чем минеральные или ПАО масла той же вязкости. Уменьшение толщины масляной пленки может привести к снижению усталостной долговечности подшипника и увеличению его износа.

ВЯЗКОСТЬ

При выборе вязкости масла в любой из областей применения подшипников следует учитывать следующие факторы: нагрузку, скорость, регулировку подшипника, вид смазочного материала и условия окружающей среды. Поскольку вязкость масла изменяется обратно пропорционально температуре, значение вязкости должно сопровождаться указанием значения температуры, при которой вязкость была измерена. Масла с большей вязкостью используются при малых скоростях вращения или в условиях высоких температур окружающей среды. Масло низкой вязкости используется при высоких скоростях или низких температурах окружающей среды.

Существует несколько вариантов классификации масел по маркам вязкости. Наиболее известной из них является классификация автомобильных и трансмиссионных масел, принятая Сообществом автомобильных инженеров (SAE). Американское общество по испытаниям материалов (ASTM) и Международная организация по стандартизации (ISO) разработали классификацию стандартных марок вязкости для промышленных масел. На рис. 12 приведены сравнительные данные по вязкости по системе классификации ISO/ASTM и SAE при температуре 40 °C.

СРАВНЕНИЕ КЛАССИФИКАЦИЙ ВЯЗКОСТИ

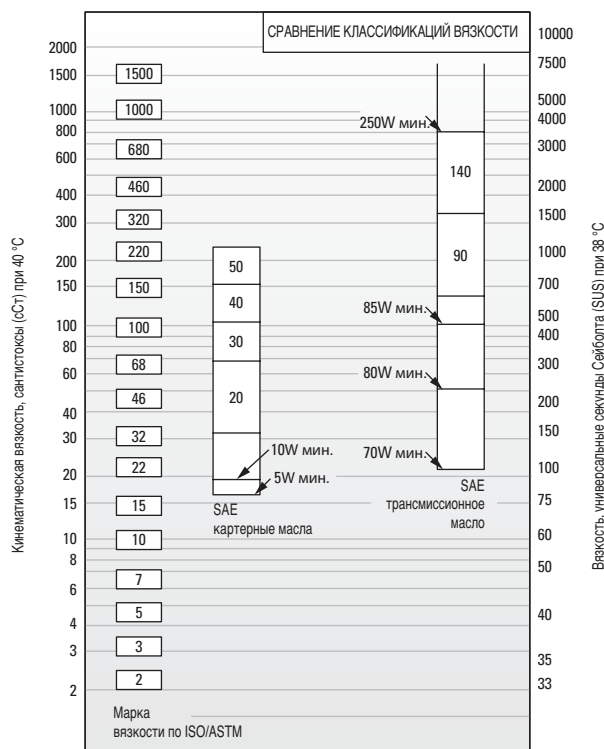


Рис. 12. Сравнение марок вязкости по ISO/ASTM (ISO 3448/ASTM D2442) и SAE (SAE J 300-80 для картерных масел, SAE J 306-81 для масел моста и механических коробок передач).

Система классификации марок вязкости индустриальных масел по ASTM/ISO представлена на рисунке ниже.

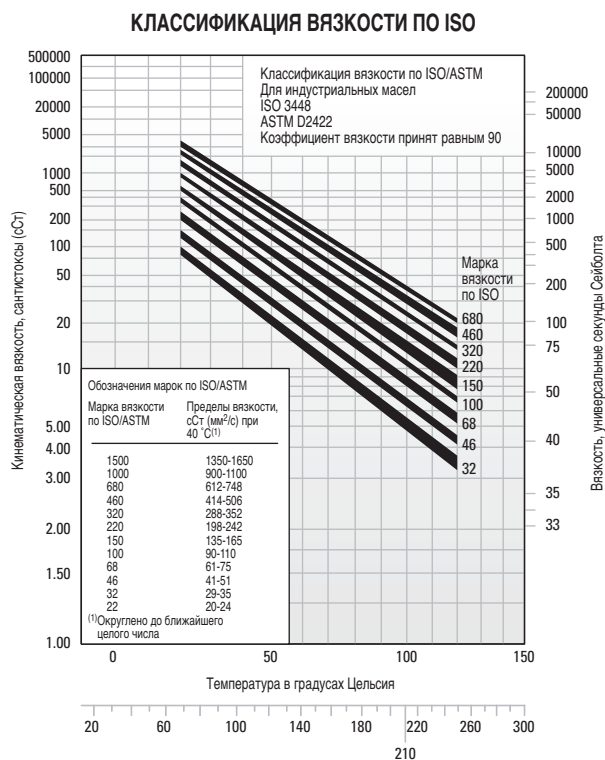


Рис. 13. Система классификации марок вязкости для индустриальных масел.

СТАНДАРТНЫЕ ЖИДКИЕ МАСЛА ДЛЯ ПОДШИПНИКОВ

В настоящем разделе приведены свойства и характеристики смазочных материалов для перечисленных типовых областей применения подшипников качения. Приведенные общие характеристики являются результатом длительного и успешного опыта работы в указанных областях.

Универсальное смазочное масло с антикоррозийными и антиокислительными присадками

Наиболее широко в промышленности применяются универсальные смазочные масла с ингибиторами коррозии и окисления. Они применяются для смазывания подшипников Тимкен® во всех тех областях промышленного применения, для которых отсутствуют какие-либо специальные требования.

ТАБЛИЦА 24. РЕКОМЕНДУЕМЫЕ ХАРАКТЕРИСТИКИ УНИВЕРСАЛЬНОГО СМАЗОЧНОГО МАСЛА С АНТИКОРРОЗИЙНЫМИ И АНТИОКИСЛИТЕЛЬНЫМИ ПРИСАДКАМИ

Свойства	
Базовое масло	Минеральное масло селективной очистки с высоким индексом вязкости
Присадки	Ингибиторы коррозии и окисления
Коэффициент вязкости	мин. 80
Температура потери текучести	-10 °С макс.
Марки по вязкости	ISO/ASTM 32-220

При малых скоростях и (или) высоких температурах применяют масла повышенной вязкости, при высоких скоростях и низких температурах наоборот — масла пониженной вязкости.

Индустриальное трансмиссионное масло с противозадирной присадкой

Трансмиссионные масла с противозадирными присадками применяются для смазывания подшипников Тимкен, установленных на тяжело нагруженном промышленном оборудовании. Подшипники должны выдерживать повышенные ударные нагрузки, типичные для данного вида промышленного оборудования.

ТАБЛИЦА 25. РЕКОМЕНДУЕМЫЕ ХАРАКТЕРИСТИКИ ПРОМЫШЛЕННОГО ТРАНСМИССИОННОГО МАСЛА С ПРОТИВОЗАДИРНЫМИ ПРИСАДКАМИ

Свойства	
Базовое масло	Минеральное масло селективной очистки с высоким индексом вязкости
Присадки	Ингибиторы коррозии и окисления
Коэффициент вязкости	мин. 80
Температура потери текучести	-10 °С макс.
Марки по вязкости	ISO/ASTM 100, 150, 220, 320, 460

(1) ASTM D 2782

Индустриальные трансмиссионные масла с противозадирными присадками должны включать минеральное масло высокой степени очистки с добавками соответствующих ингибиторов и присадок. Масла не должны содержать веществ, вызывающих коррозию или абразивное повреждение подшипников. Ингибиторы должны обеспечивать долговременную защиту подшипников от окисления и коррозии во влажных условиях. Масла должны обладать устойчивостью к вспениванию в процессе эксплуатации и не смешиваться с водой. Противозадирная присадка предотвращает образование задиров в условиях граничной смазки. Предлагается широкий ассортимент смазочных масел различных марок вязкости. При высоких температурах и (или) низких скоростях вращения подшипника, как правило, применяют масла повышенной вязкости, при низких температурах и (или) высоких скоростях наоборот — масла пониженной вязкости.

ПЛАСТИЧНЫЕ СМАЗКИ

Пластичные смазки, как правило, применяются при низких и средних скоростях вращения, если рабочие температуры оборудования не выходят за пределы, установленные для выбранной смазки. Универсальной пластичной смазки для подшипников качения не существует. Каждая пластичная смазка имеет ограничения свойств и эксплуатационных характеристик.

Пластичная смазка состоит из базового масла, загустителя и соответствующей присадки. Традиционно, пластичные смазки для подшипников представляли собой базовые минеральные масла, сгущаемые до желаемой консистенции тем или иным металлическим мылом. Позднее стали использовать синтетические базовые масла с органическими и неорганическими загустителями. Сводную информацию по составу стандартных пластичных смазок см. в табл. 26.

ТАБЛИЦА 26: СОСТАВ ПЛАСТИЧНЫХ СМАЗОК

Базовое масло	+	Загустители	+	Присадки	=	Пластичная смазка
Минеральное масло		Мыла и комплексные мыла (литий, алюминий, барий, кальций)		Ингибиторы коррозии		
Синтетический углеводород				Красители		
Сложные эфиры		Немыльные (неорганические) микрогель (глина), сажевые, гель кремниевой кислоты, ПТФЭ		Усилители клейкости		
Перфторуглеродное масло				Деактиваторы металлов		
Силикон		Немыльные (органические) полимочевинные соединения		Ингибиторы окисления		
				Противозадирные и противоизносные		

Кальциевые и алюминиевые пластичные смазки обладают отличной водостойкостью и применяются в промышленности в условиях повышенного риска попадания воды в смазку. Литиевые смазки относятся к разряду универсальных и используются в промышленных областях применения и ступичных подшипниках.

Синтетические базовые масла (сложные и органические эфиры, силикон) в сочетании с традиционными загустителями и присадками способны выдерживать более высокие предельные рабочие температуры, чем смазки на нефтяной основе. Возможна разработка синтетических смазок пригодных для эксплуатации при температурах от -73 °С до 288 °С.

Ниже приводятся общие характеристики наиболее употребляемых загустителей, используемых с маслами на нефтяной основе.

ТАБЛИЦА 27: ОБЩИЕ ХАРАКТЕРИСТИКИ ЗАГУСТИТЕЛЕЙ, ИСПОЛЬЗУЕМЫХ С МАСЛАМИ НА НЕФТЯНОЙ ОСНОВЕ

Загуститель	Стандартная точка каплепадения	Максимальная температура	Стандартная влагостойкость
	°С	°С	
Литиевые мыла	193	121	Хорошо
Литиевый комплекс	260+	149	Хорошо
Алюминиевый комплекс	249	149	Отлично
Кальция сульфат	299	177	Отлично
Полимочевина	260	149	Хорошо

Использование загустителей (табл. 27) с базовыми маслами синтетического углеводорода или сложного эфира увеличивает максимальную рабочую температуру примерно на 10 °С.

Использование полимочевины в качестве загустителя для смазочных жидкостей стало одним из значимых достижений в области смазки за последние 30 лет. Применение полимочевинной пластичной смазки дало великолепные результаты во многих областях применения подшипников и, в относительно короткое время, она получила широкое распространение в качестве предварительно заложенного смазочного материала шариковых подшипников.

НИЗКИЕ ТЕМПЕРАТУРЫ

Момент трогания подшипника, заправленного пластичной смазкой, при низких температурах может оказаться критичным. Некоторые пластичные смазки способны обеспечивать нормальную работу подшипника, но при этом сопротивление пуску вращения может оказаться чрезмерным. В некоторых маломощных механизмах запуск может оказаться попросту невозможным при слишком низких температурах. В этом случае, как правило, применяются пластичные смазки на основе масел с низкотемпературными характеристиками.

Синтетические смазки демонстрируют ряд преимуществ при эксплуатации в условиях широкого диапазона рабочих температур. Синтетические смазки обеспечивают очень низкий момент трогания и вращения при низких температурах вплоть до -73 °С. В некоторых случаях, такие смазки справляются с задачей лучше, чем масла.

При использовании пластичных смазок не следует забывать, что момент трогания вовсе не обязательно зависит от консистенции или свойств растекания смазки. Момент трогания скорее зависит от определенных реологических характеристик конкретной смазки, оптимальным методом оценки которых является опыт реального применения.

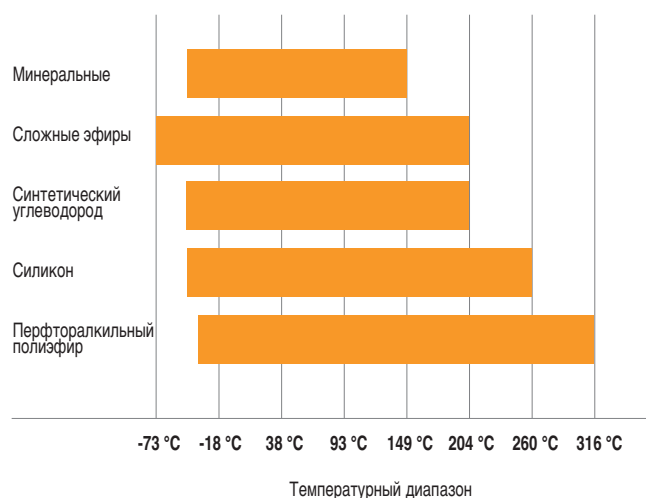
ВЫСОКИЕ ТЕМПЕРАТУРЫ

Верхний температурный предел для пластичных смазок, как правило, определяется термической устойчивостью и устойчивостью к окислению жидкости, а также эффективностью противоокислительных присадок. Температурный диапазон пластичных смазок определяется как точкой каплепадения загустителя, так и составом базового масла. В табл. 28 представлены температурные диапазоны различных базовых масел, используемых в составе пластичных смазок.

Опыт применения подшипников с пластическими смазками показывает, что срок службы смазки сокращается в два раза при каждом повышении температуры на 10 °С. Например, если срок службы конкретной пластичной смазки составляет 2000 часов при 90 °С, то при повышении температуры до 100 °С срок службы смазки сократится приблизительно до 1000 часов. С другой стороны, при понижении температуры до 80 °С срок службы может увеличиться до 4000 часов.

При выборе пластичной смазки для эксплуатации в условиях высоких температур необходимо учитывать такие параметры, как термическая устойчивость, устойчивость к окислению и температурные ограничения. При невозможности замены смазки в условиях эксплуатации при температурах свыше 121 °С в качестве базовых применяются минеральные масла высокой степени очистки или химически стабильные синтетические жидкости.

ТАБЛИЦА 28: ТЕМПЕРАТУРНЫЕ ДИАПАЗОНЫ БАЗОВЫХ МАСЕЛ, ИСПОЛЬЗУЕМЫХ В ПЛАСТИЧНЫХ СМАЗКАХ



ЗАГРЯЗНЕНИЯ

Абразивные Частицы

При эксплуатации подшипников качения в условиях чистой производственной среды, основной причиной повреждений является усталостное разрушение поверхностей качения. Однако при проникновении в подшипник частиц загрязнения возрастает риск повреждений (например, вмятины), способных сократить ресурс подшипника.

При попадании в смазку частиц загрязнений из окружающей среды или металлических частиц, являющихся продуктом износа деталей, износ может стать основной причиной повреждения подшипника. Значительный износ подшипника приводит к критическим изменениям габаритных размеров подшипника, что может отрицательно сказаться на работе оборудования.

Подшипники, смазываемые загрязненной смазкой, характеризуются повышенной начальной скоростью износа по сравнению с подшипниками, смазанными чистой смазкой. В случае прекращения поступления частиц загрязнения скорость износа подшипника быстро снижается. При этом размеры посторонних частиц уменьшаются в результате попадания в зону контакта дорожек качения подшипника в условиях его нормальной работы.

ВОДА

Попадание воды и влаги в подшипник ведет к его повреждению. Пластичные смазки способны обеспечить определенную степень защиты подшипников от подобного повреждения. Некоторые смазки (например, на основе кальция и алюминиевого комплекса) демонстрируют еще большую степень водостойкости.

Смазки с натриевым мылом растворяются в воде, а потому не подлежат применению в условиях, подразумевающих контакт с водой.

Вода, содержащаяся в смазке в растворенном или взвешенном состоянии, снижает усталостную долговечность подшипников. Вода может вызвать коррозию подшипника, что также приводит к снижению усталостной долговечности подшипников. Точный механизм влияния воды на усталостную долговечность полностью не изучен. Предполагается, что вода проникает через микротрещины колец подшипника, возникающих в результате циклического нагружения. Это приводит к появлению коррозии и водородному охрупчиванию в микротрещинах, что ускоряет процесс их развития до областей выкрашивания неприемлемо большого размера.

Жидкости на водной основе (эмульсии вода-гликоль, инвертные эмульсии) также демонстрируют снижение усталостной долговечности подшипника. Хотя такие жидкости не относятся к загрязнениям, полученные результаты подтверждают высказанное ранее предположение, касающееся негативного влияния воды на свойства смазочного материала.

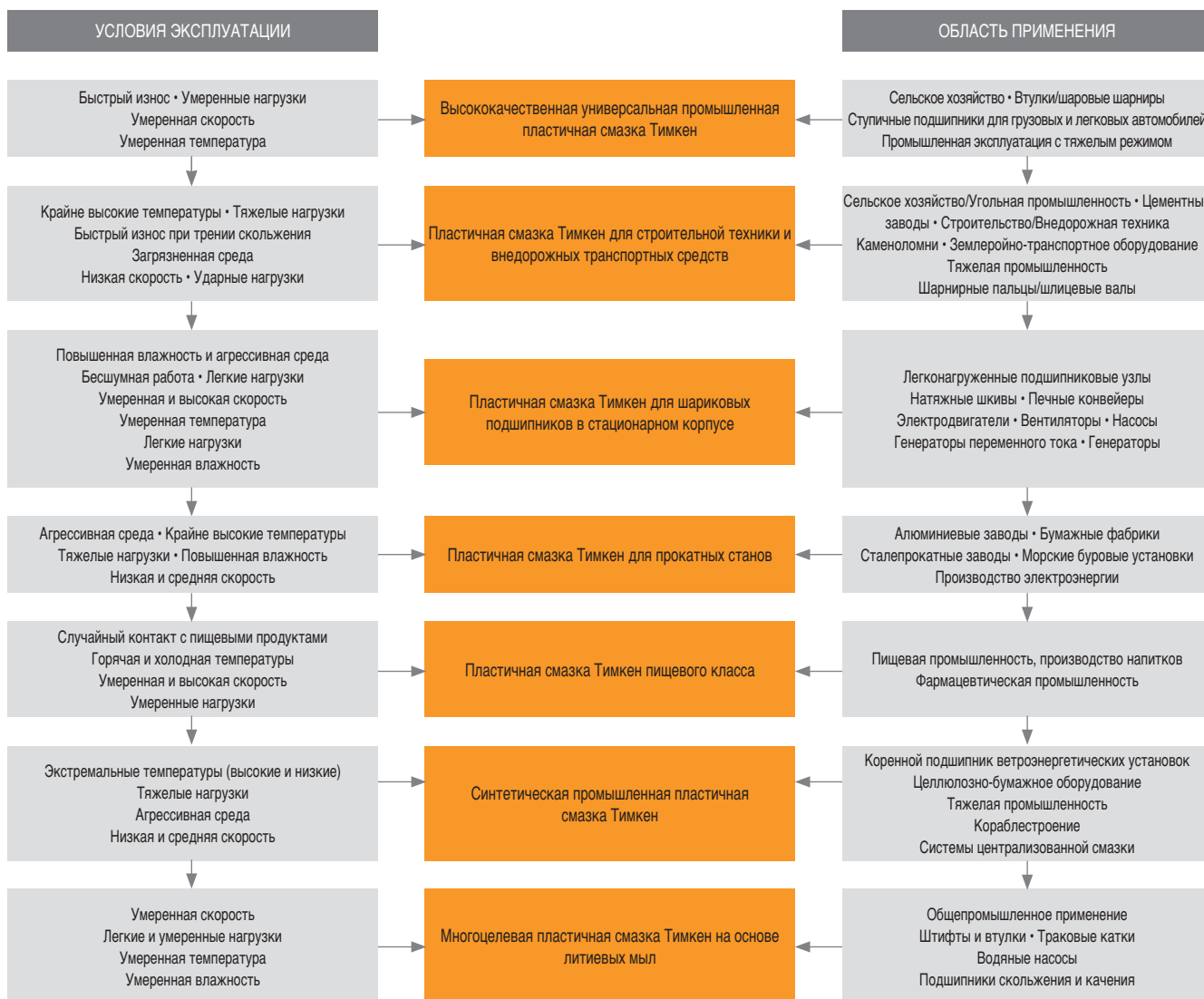
ВЫБОР СМАЗКИ

Успешное применение пластичных смазок в подшипниках зависит от физико-химических свойств смазочного материала, а также области применения и условий окружающей среды. Поскольку выбор смазки для конкретного подшипника в конкретных условиях эксплуатации зачастую сделать достаточно трудно, рекомендуем обратиться за консультацией к поставщику смазочных материалов или производителю оборудования, уточнив все вопросы касательно требований к смазке, предъявляемых в данной области применения. По вопросу общих рекомендаций, касающихся применения смазок, вы также можете обратиться к инженерам компании Тимкен.

Особое внимание при выборе смазки следует уделять ее консистенции при рабочих температурах. В ней не должны присутствовать какие-либо видимые признаки сгущения, выделения масла, образования кислот или затвердения. Консистенция смазки должна быть однородной, без волокнистых включений и каких-либо химически активных веществ. Точка каплепадения смазки должна значительно превышать предполагаемые рабочие температуры.

Специальные смазочные материалы Тимкен® разрабатывались с учетом всех накопленных нами знаний о трибологии и подшипниках качения, а также об их влиянии на общую производительность системы. Смазочные материалы Тимкен обеспечивают эффективность работы подшипников и связанных с ними компонентов в условиях их промышленной эксплуатации. Высокотемпературные, противоизносные и водостойкие присадки обеспечивают надежную защиту подшипников при неблагоприятных условиях эксплуатации. По всем вопросам, касающимся смазок, необходимо обращаться к инженерам компании Тимкен.

ТАБЛИЦА 29: РЕКОМЕНДАЦИИ ПО ВЫБОРУ ПЛАСТИЧНЫХ СМАЗОК



Настоящие рекомендации не являются заменой технических спецификаций производителя оборудования, который несет ответственность за его работоспособность.

Во многих областях применения подшипников требуются смазочные материалы со специальными свойствами или произведенные по заказу для конкретных условий эксплуатации, например:

- Окисление при трении (фреттинг-коррозия).
- Стойкость к химическому воздействию и растворителям.
- Обработка пищевых продуктов.
- Бесшумная работа.
- Эксплуатация в условиях космоса и (или) вакуума.
- Удельная электропроводность.

По вопросам применения специальных смазок в этих и других областях необходимо обращаться к инженерам компании Тимкен.

РЕКОМЕНДАЦИИ ПО ИСПОЛЬЗОВАНИЮ СМАЗКИ

Использование надлежащего количества смазки играет важную роль. В стандартных условиях промышленного применения полость подшипника заполняется примерно от одной трети до половины. Недостаточное количество смазки может привести к недостаточному смазыванию подшипника, избыточное — к ее вспениванию. В обоих случаях это может вызвать чрезмерное выделение тепла. С повышением температуры смазки снижается ее вязкость, что ведет к истончению смазочной пленки. В результате эффективность смазывания подшипника снижается и возрастает скорость утечки смазки из подшипника. Кроме того, это может привести к расслоению смазки на компоненты и, как следствие, к потере ее смазочных свойств. При этом по мере разрушения смазки происходит увеличение момента вращения подшипника. В случае избыточного количества смазки в подшипнике, в результате которого происходит ее вспенивание, также возможно увеличение момента вращения подшипника за счет сопротивления, создаваемого смазкой.

Для обеспечения оптимального результата в корпусе подшипника должно быть предусмотрено достаточно свободного места для выхода избыточного количества смазки из подшипника. При этом не менее важно обеспечить равномерное распределение смазки по всему пространству вокруг подшипника. Если между подшипниками имеется пустое пространство, во избежание утечки смазки необходимо использовать уплотняющие устройства.

Полное заполнение корпуса подшипника смазкой допускается лишь при низких скоростях вращения подшипника. Такой способ смазывания защищает подшипник от попадания инородных частиц в тех случаях, когда использование уплотнений недостаточно для того, чтобы исключить проникновение загрязнений или влаги внутрь подшипника.

В периоды простоя оборудования рекомендуется полностью заполнять корпус подшипника пластичной смазкой, чтобы защитить все рабочие поверхности подшипников. Перед повторным вводом в эксплуатацию излишки удаляются для восстановления необходимого уровня смазки.

При необходимости использования пластичной смазки подшипник должен быть оснащен масленкой и выпускным отверстием на противоположных друг от друга сторонах корпуса и в верхней его части. Пробка выпускного отверстия должна находиться в нижней части корпуса, обеспечивая возможность очистки подшипника от старой смазки.

Во избежание повреждения подшипники подлежат смазыванию через регулярные промежутки времени. Периодичность замены смазки трудно определить. Если опыт эксплуатации на производстве или в другой области применения отсутствует, обратитесь за консультацией к поставщику смазочных материалов.

Широкий ассортимент смазочных материалов Тимкен позволяет обеспечить эффективность работы подшипников и связанных с ними компонентов в условиях промышленной эксплуатации. Высокотемпературные, противоизносные и водостойкие присадки обеспечивают дополнительную защиту в тяжелых условиях эксплуатации. Компания Тимкен также предлагает линейку одно- и многоточечных лубрикаторов, позволяющих упростить заправку смазки.



Рис. 14. Пластичная смазка позволяет легко заправить подшипник вручную.



Рис. 15. Механическое устройство для заправки смазки.

Как правило, в промышленных системах пластичная смазка более проста в эксплуатации, чем жидкие масла. Большинство предварительно смазанных подшипников требуют периодической ее замены для обеспечения эффективной работы.

При заправке подшипников смазкой она должна заполнить пространство между телами качения (роликами или шариками). Для надлежащего распределения пластичной смазки в конических роликовых подшипниках ее следует проталкивать в подшипник в направлении от широкого торца к узкому.

Подшипники малого и среднего диаметра легко заправляются смазкой вручную (рис. 14). Для цехов, часто проводящих замену пластичной смазки, целесообразным является использование механического устройства для заправки смазки, которое под давлением проталкивает смазку через подшипник (рис. 15). Независимо от выбранного способа, после заправки подшипника небольшое количество смазки наносится на внешние поверхности роликов или шариков.

Периодичность цикла замены смазки определяется по двум основным параметрам: рабочая температура и эффективность уплотняющего устройства. Эксплуатация при высоких рабочих температурах, как правило, требует более частой замены смазки. Чем менее эффективны уплотнения, тем больше утечка смазки и тем чаще требуется ее пополнять.

Смазка добавляется, когда в подшипнике ее становится меньше необходимого количества. Замена смазки производится в случае ухудшения свойств смазки, возникшего в результате ее загрязнения, воздействия высокой температуры, воды, окисления или любых других причин. За дополнительной информацией о циклах замены смазки необходимо обращаться к производителю оборудования или к инженерам компании Тимкен.

КОНСИСТЕНЦИЯ

Консистенция смазки может варьироваться от полужидкого (не плотнее вязкого масла) до твердого (почти столь же твердой, как мягкая древесина) состояния.

Консистенция смазки измеряется с помощью пенетрометра по глубине погружения стандартного взвешенного конуса в смазку. Расстояние, на которое погружается конус (одна десятая миллиметра в течение определенного времени), называется числом пенетрации.

Ниже приводится классификация консистенций смазок, составленная Национальным институтом смазочных материалов (NLGI):

ТАБЛИЦА 30: КЛАССИФИКАЦИЯ NLGI

Класс смазки по NLGI	Число пенетрации
0	355-385
1	310-340
2	265-295
3	220-250
4	175-205
5	130-160
6	85-115

Консистенция смазки не является постоянной величиной и, как правило, размягчается при разминании или «эксплуатации». В лабораторных условиях «эксплуатация» осуществляется путем проталкивания перфорированной пластины вверх и вниз в закрытом контейнере со смазкой. Такая «эксплуатация» не сопоставима с интенсивностью сдвигающих действий, которым подвергается смазка в подшипнике и может не соотноситься с реальными показателями.

ТАБЛИЦА 31: ТАБЛИЦА СОВМЕСТИМОСТИ СМАЗОК

	Комплекс Al	Комплекс Ba	Стеарат Ca	Ca 12-гидроксид	Комплекс Ca	Сульфонат Ca	Немыльная глина	Стеарат Li	Li 12-гидроксид	Комплекс Li	Полиэтилен	Полиэтилен SS
Алюминиевый комплекс	■	■	■	■	■	■	■	■	■	■	■	■
Смазка Тимкен пищевого класса	■	■	■	■	■	■	■	■	■	■	■	■
Барьерный комплекс	■	■	■	■	■	■	■	■	■	■	■	■
Стеарат кальция	■	■	■	■	■	■	■	■	■	■	■	■
Кальций 12-гидроксид	■	■	■	■	■	■	■	■	■	■	■	■
Кальциевый комплекс	■	■	■	■	■	■	■	■	■	■	■	■
Кальция сульфонат	■	■	■	■	■	■	■	■	■	■	■	■
Промышленная премиум Тимкен Молибденовая Тимкен для тяжелых условий	■	■	■	■	■	■	■	■	■	■	■	■
Немыльная глина	■	■	■	■	■	■	■	■	■	■	■	■
Стеарат лития	■	■	■	■	■	■	■	■	■	■	■	■
Литий 12-гидроксид	■	■	■	■	■	■	■	■	■	■	■	■
Литиевый комплекс	■	■	■	■	■	■	■	■	■	■	■	■
Полиэтилен обычный	■	■	■	■	■	■	■	■	■	■	■	■
Полиэтилен, стабильная к сдвигу	■	■	■	■	■	■	■	■	■	■	■	■
Многоцелевая Тимкен	■	■	■	■	■	■	■	■	■	■	■	■
Универсальная Тимкен Синтетическая Тимкен	■	■	■	■	■	■	■	■	■	■	■	■
Смазка Тимкен для корпусных узлов	■	■	■	■	■	■	■	■	■	■	■	■

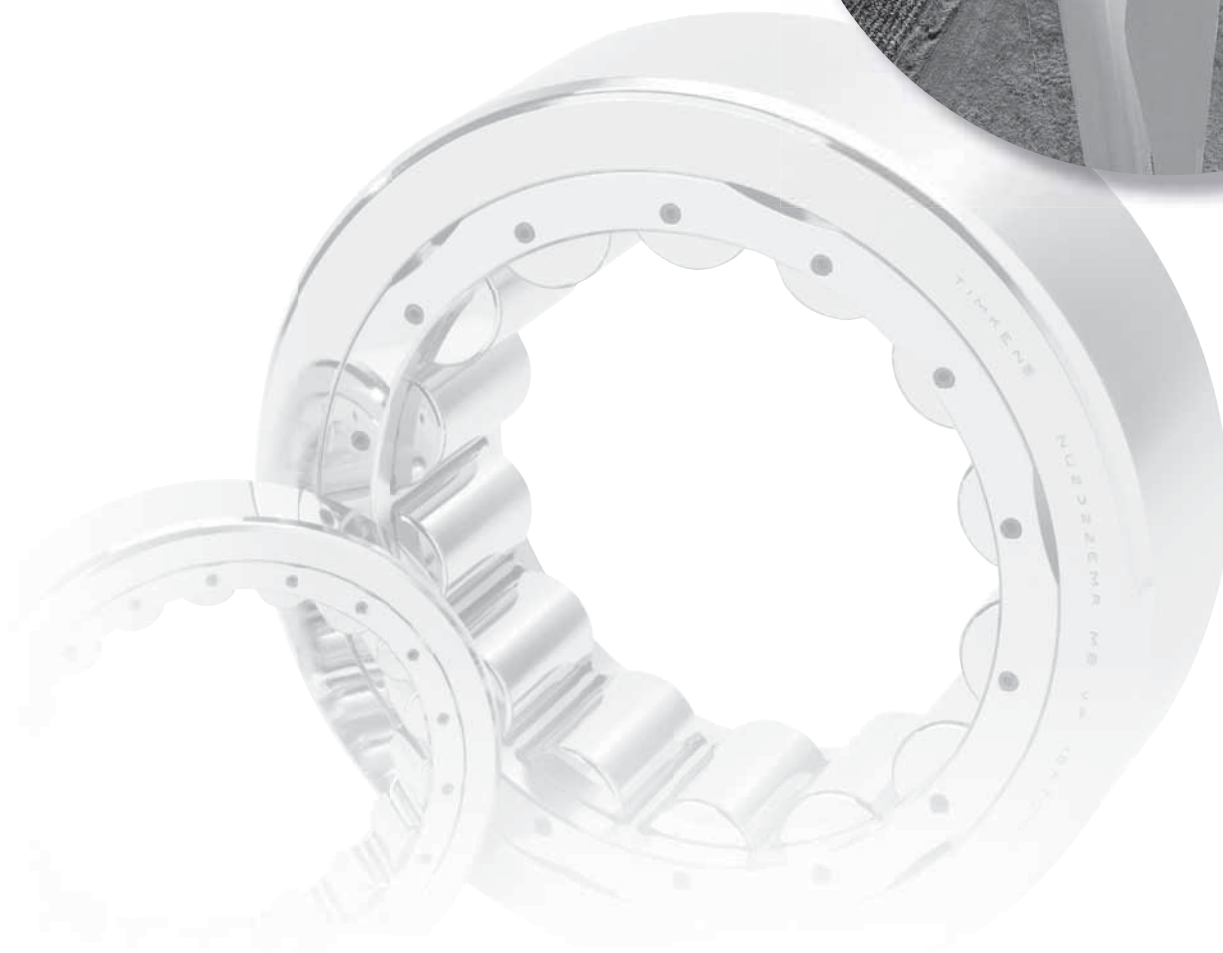
⚠ ВНИМАНИЕ!

Смешивание смазок может стать причиной нарушения правильного смазывания подшипника. Строго следуйте инструкциям поставщика оборудования по проведению смазывания.

ЦИЛИНДРИЧЕСКИЕ РОЛИКОВЫЕ ПОДШИПНИКИ

Линейка нашей продукции включает подшипники с полным заполнением, одно-, двух- и четырехрядные исполнения подшипников, разработанные с учетом ваших технических требований. Эти подшипники обеспечивают более высокую радиальную грузоподъемность, чем подшипники другого типа, а также эффективно снижают трение и помогают передавать мощность.

Номенклатура.....	50
Однорядные, метрическая серия ISO.....	52
Однорядные, стандартная серия.....	60
С полным заполнением (NCF).....	62
Двухрядные.....	64
Четырехрядные.....	68
Серия HJ.....	78
Внутренние кольца (IR).....	82
Метрическая серия 5200, A5200.....	84



НОМЕНКЛАТУРА

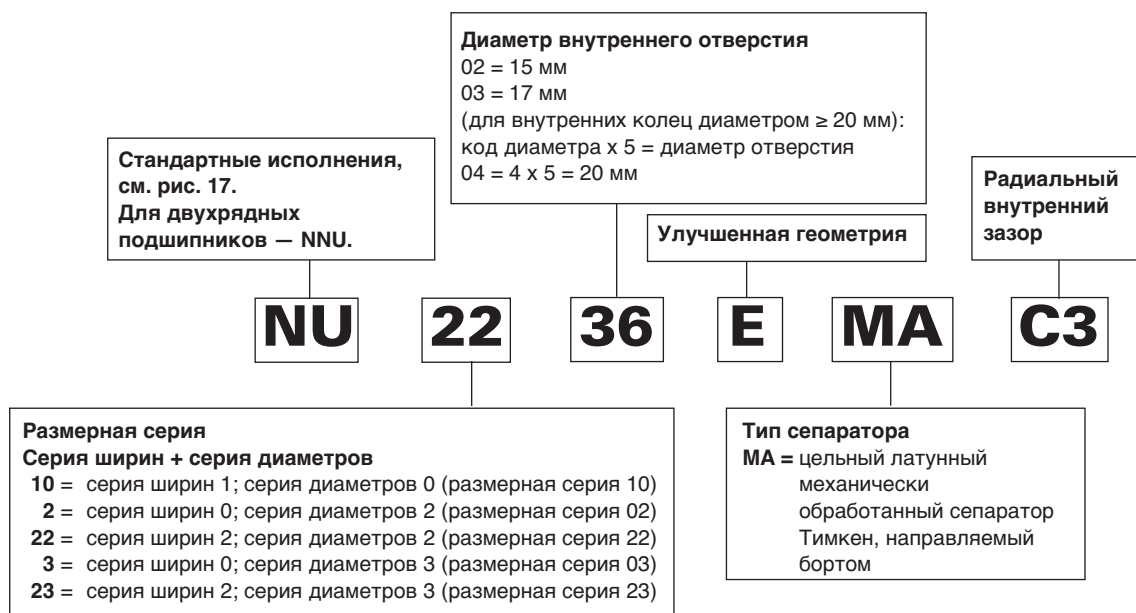


Рис. 16. Номенклатура радиальных цилиндрических роликовых подшипников метрической серии по стандарту ISO.

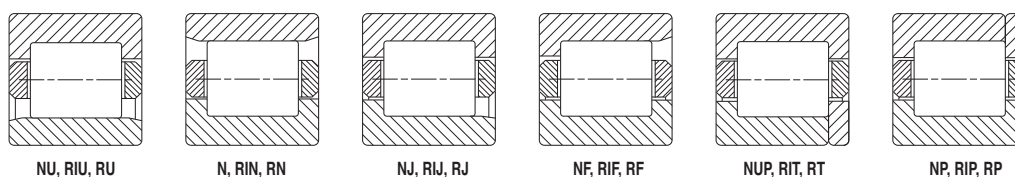


Рис. 17. Метрические/дюймовые исполнения стандартных цилиндрических роликовых подшипников.



Рис. 18. Номенклатура радиальных цилиндрических роликовых подшипников по стандарту ABMA.

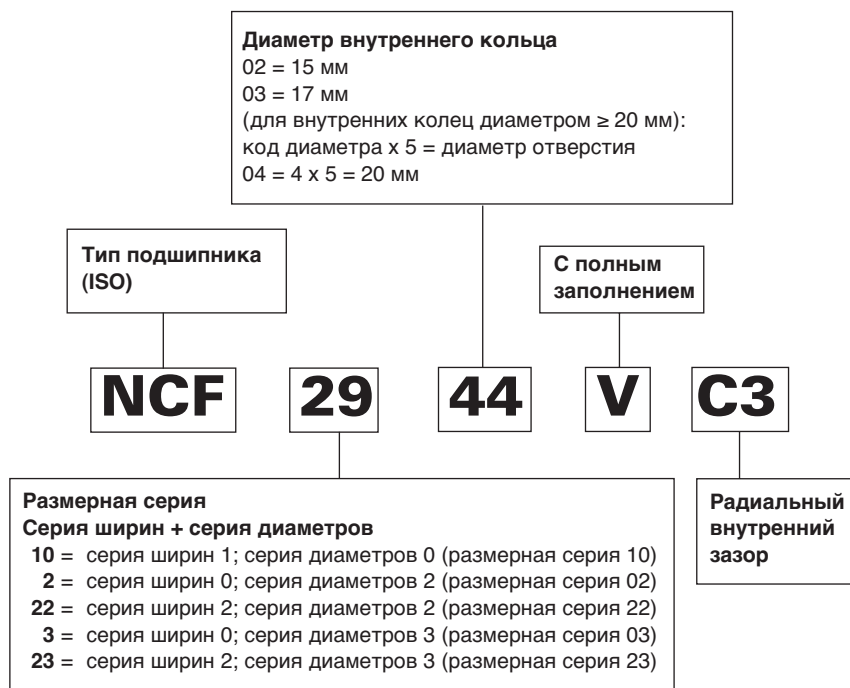
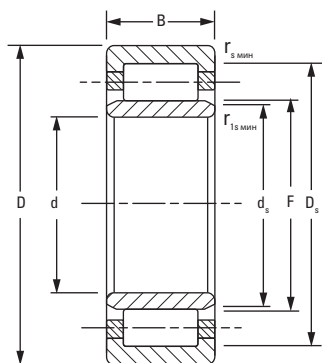


Рис. 19. Номенклатура цилиндрических роликовых подшипников с полным заполнением (NCF).

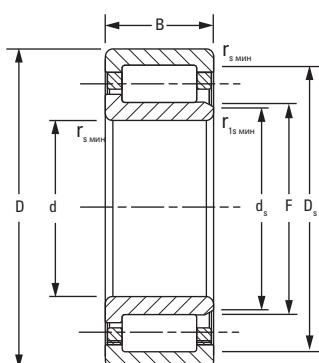


Рис. 20. Номенклатура четырехрядных цилиндрических роликовых подшипников.

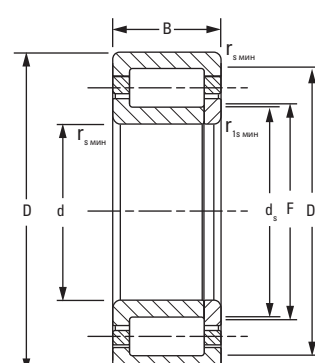
ОДНОРЯДНЫЕ ПОДШИПНИКИ МЕТРИЧЕСКОЙ СЕРИИ



NU



NJ



NUP

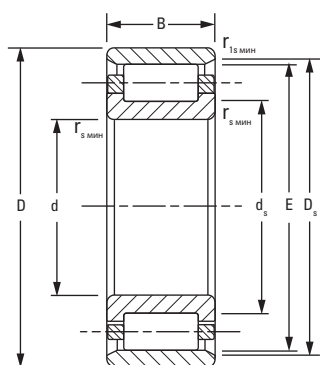
Размеры подшипника				Грузоподъемность		Обозначение подшипника ⁽²⁾	Размеры для монтажа		s ⁽³⁾	Геометрический фактор C _g	Частота вращения		Масса		
Диаметр отверстия d	Наружный диаметр D	Ширина B	Диаметр наружного/внутреннего кольца F/Е	Статическая C ₀	Динамическая C ₁ ⁽¹⁾		Скругление				Диаметр заплечика			Масло	Смазка
							r _{с мин}	r _{1с мин}			Вал d _s	Корпус D _s			
мм	мм	мм	мм	кН	кН	мм	мм	мм	мм	мм		кг			
65,000	140,000	33,000	82,500	196	204	NU313EMA	2,1	2,1	78,2	124,5	2,5	0,075	4800	4100	2,50
65,000	140,000	48,000	82,500	293	282	NU2313EMA	2,1	2,1	77,1	124,5	4,0	0,082	4500	3900	3,60
70,000	150,000	51,000	89,000	328	311	NU2314EMA	2,1	2,1	83,3	133,0	4,7	0,087	4300	3700	4,40
75,000	190,000	45,000	104,500	305	318	NU415EMA	3,0	3,0	98,8	160,5	4,0	0,089	4400	3800	7,00
80,000	140,000	26,000	95,300	169	155	NU216EMA	2,0	2,0	92,4	127,3	1,7	0,079	4900	4100	1,80
80,000	140,000	33,000	95,300	245	208	NU2216EMA	2,0	2,0	91,3	127,3	1,7	0,086	3800	3300	2,20
80,000	140,000	33,000	95,300	245	208	NJ2216EMA	2,0	2,0	91,3	127,3	1,7	0,086	3800	3300	2,20
80,000	140,000	33,000	95,300	245	208	NUP2216EMA	2,0	2,0	95,3	127,3	—	0,086	3800	3300	2,30
80,000	170,000	39,000	101,000	289	290	NU316EMA	2,1	2,1	96,5	151,0	2,4	0,088	4500	3900	4,60
80,000	170,000	58,000	101,000	439	406	NU2316EMA	2,1	2,1	95,4	151,0	5,0	0,097	3800	3300	6,00
85,000	150,000	28,000	100,500	201	186	NU217EMA	2,0	2,0	96,6	136,5	1,7	0,083	4600	3900	2,10
85,000	150,000	36,000	100,500	282	244	NU2217EMA	2,0	2,0	97,1	136,5	2,2	0,090	3600	3200	2,70
85,000	180,000	41,000	108,000	314	313	NU317EMA	3,0	3,0	103,6	160,0	3,5	0,092	4300	3700	5,10
85,000	180,000	60,000	108,000	458	423	NU2317EMA	3,0	3,0	101,8	160,0	5,5	0,100	3700	3200	7,40
85,000	180,000	60,000	108,000	458	423	NJ2317EMA	3,0	3,0	101,8	160,0	5,5	0,100	3700	3200	7,60
90,000	160,000	30,000	107,000	225	206	NU218EMA	2,0	2,0	103,6	145,0	2,7	0,087	4400	3700	2,60
90,000	160,000	30,000	107,000	225	206	NJ218EMA	2,0	2,0	103,6	145,0	2,7	0,087	4400	3700	2,70
90,000	160,000	40,000	107,000	322	275	NU2218EMA	2,0	2,0	103,0	145,0	3,2	0,094	3600	3100	3,50
90,000	160,000	40,000	107,000	322	275	NJ2218EMA	2,0	2,0	102,9	145,0	3,2	0,094	3600	3100	3,60
90,000	160,000	40,000	107,000	322	275	NUP2218EMA	2,0	2,0	102,9	145,0	—	0,094	3600	3100	3,60
90,000	190,000	43,000	113,500	362	359	NU318EMA	3,0	3,0	107,9	169,5	2,5	0,096	4000	3500	6,10
90,000	190,000	43,000	113,500	362	359	NJ318EMA	3,0	3,0	107,9	169,5	2,5	0,096	4000	3500	6,20
90,000	190,000	64,000	113,500	544	497	NU2318EMA	3,0	3,0	106,8	169,5	5,0	0,106	3300	2900	9,10
90,000	190,000	64,000	113,500	544	497	NJ2318EMA	3,0	3,0	106,8	169,5	5,0	0,106	3300	2900	9,30
95,000	170,000	32,000	112,500	271	248	NU219EMA	2,1	2,1	109,1	154,5	1,8	0,092	4100	3500	3,10
95,000	170,000	32,000	112,500	271	248	NJ219EMA	2,1	2,1	109,1	154,5	1,8	0,092	4100	3500	3,20

⁽¹⁾ На основании расчета срока службы L₁₀ по методике ISO при 1-10⁶ оборотах.

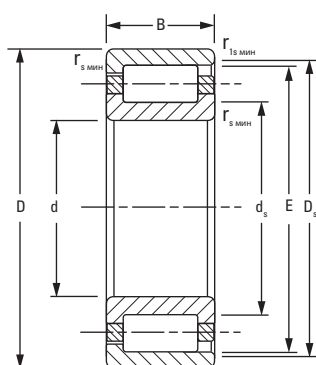
⁽²⁾ При заказе подшипника необходимо дополнительно указывать требуемый радиальный внутренний зазор (РВЗ).

⁽³⁾ Величина допустимого относительного осевого перемещения колец подшипника по отношению друг к другу от номинального положения.

Продолжение на следующей странице.



N



NF

Размеры подшипника				Грузоподъемность		Обозначение подшипника ⁽²⁾	Размеры для монтажа				s ⁽³⁾	Геометрический фактор C _g	Частота вращения		Масса
Диаметр отверстия d	Наружный диаметр D	Ширина B	Диаметр наружного/внутреннего кольца F/E	Статическая C ₀	Динамическая C ₁ ⁽¹⁾		Скругление		Диаметр заплечика						
							r _{с мин}	r _{1с мин}	Вал d _s	Корпус D _s			Масло	Смазка	
мм	мм	мм	мм	кН	кН	мм	мм	мм	мм	мм		об/мин	об/мин	кг	
95,000	170,000	43,000	112,500	378	324	NU2219EMA	2,1	2,1	108,1	154,5	3,5	0,099	3400	2900	4,20
95,000	170,000	43,000	112,500	378	324	NJ2219EMA	2,1	2,1	108,1	154,5	3,5	0,099	3400	2900	4,30
95,000	200,000	45,000	121,500	395	379	NU319EMA	3,0	3,0	115,3	177,5	3,0	0,101	3900	3400	7,10
95,000	200,000	45,000	121,500	395	379	NJ319EMA	3,0	3,0	115,3	177,5	3,0	0,101	3900	3400	7,30
95,000	200,000	67,000	121,500	593	525	NU2319EMA	3,0	3,0	115,5	177,5	7,1	0,111	3100	2700	10,40
95,000	200,000	67,000	121,500	593	525	NJ2319EMA	3,0	3,0	115,5	177,5	7,1	0,111	3100	2700	10,60
100,000	180,000	34,000	119,000	311	280	NU220EMA	2,1	2,1	115,0	163,0	2,3	0,097	3900	3300	3,80
100,000	180,000	34,000	119,000	311	280	NJ220EMA	2,1	2,1	115,0	163,0	2,3	0,097	3900	3300	3,90
100,000	180,000	46,000	119,000	451	377	NU2220EMA	2,1	2,1	115,0	163,0	3,3	0,105	3100	2800	5,20
100,000	180,000	46,000	119,000	451	377	NJ2220EMA	2,1	2,1	115,0	163,0	3,3	0,105	3100	2800	5,30
100,000	215,000	47,000	127,500	442	437	NU320EMA	3,0	3,0	120,7	191,5	3,0	0,104	3600	3200	8,60
100,000	215,000	47,000	127,500	442	437	NJ320EMA	3,0	3,0	120,7	191,5	3,0	0,104	3600	3200	8,80
100,000	215,000	73,000	127,500	737	658	NU2320EMA	3,0	3,0	120,4	191,5	5,2	0,117	2700	2400	13,40
100,000	215,000	73,000	127,500	737	658	NJ2320EMA	3,0	3,0	120,4	191,5	5,2	0,117	2700	2400	13,70
110,000	200,000	38,000	132,500	374	331	NU222EMA	2,1	2,1	128,5	180,5	2,5	0,104	3600	3100	5,40
110,000	200,000	38,000	132,500	374	331	NJ222EMA	2,1	2,1	128,5	180,5	2,5	0,104	3600	3100	5,50
110,000	200,000	53,000	132,500	527	436	NU2222EMA	2,1	2,1	126,8	180,5	4,1	0,113	3000	2700	7,50
110,000	200,000	53,000	132,500	527	436	NJ2222EMA	2,1	2,1	126,8	180,5	4,1	0,113	3000	2700	7,60
110,000	240,000	50,000	143,000	546	519	NU322EMA	3,0	3,0	136,2	211,0	3,0	0,114	3100	2800	11,60
110,000	240,000	50,000	143,000	546	519	NJ322EMA	3,0	3,0	136,2	211,0	3,0	0,114	3100	2800	11,80
110,000	240,000	80,000	143,000	891	768	NU2322EMA	3,0	3,0	134,6	211,0	6,4	0,128	2400	2100	18,60
110,000	240,000	80,000	143,000	891	768	NJ2322EMA	3,0	3,0	134,6	211,0	6,4	0,128	2400	2100	19,20
120,000	180,000	28,000	135,000	202	158	NU1024MA	2,0	1,1	131,2	165,0	3,8	0,096	3600	2900	2,60
120,000	215,000	40,000	143,500	431	379	NU224EMA	2,1	2,1	138,0	195,5	2,1	0,111	3400	2900	6,50
120,000	215,000	40,000	143,500	431	379	NJ224EMA	2,1	2,1	138,0	195,5	2,1	0,111	3400	2900	6,60
120,000	215,000	58,000	143,500	630	514	NU2224EMA	2,1	2,1	137,4	195,5	4,6	0,121	2700	2400	9,40

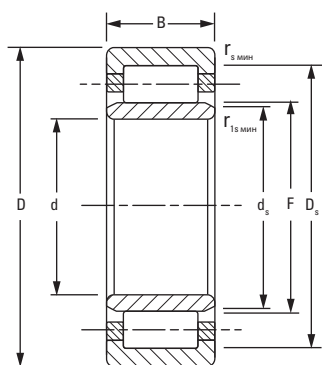
(1) На основании расчета срока службы L₁₀ по методике ISO при 1·10⁶ оборотах.

(2) При заказе подшипника необходимо дополнительно указывать требуемый радиальный внутренний зазор (РВЗ).

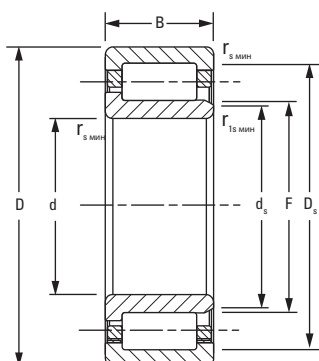
(3) Величина допустимого относительного осевого перемещения колец подшипника по отношению друг к другу от номинального положения.

Продолжение на следующей странице.

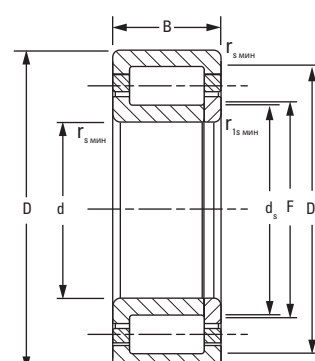
ОДНОРЯДНЫЕ ПОДШИПНИКИ МЕТРИЧЕСКОЙ СЕРИИ – продолжение



NU



NJ



NUP

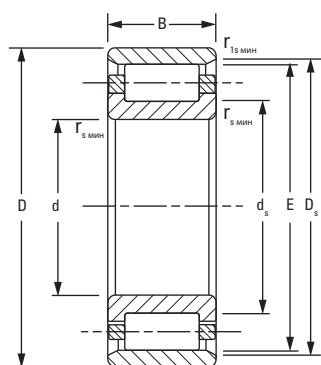
Размеры подшипника				Грузоподъемность		Обозначение подшипника ⁽²⁾	Размеры для монтажа				s ⁽³⁾	Геометрический фактор C _g	Частота вращения		Масса
Диаметр отверстия d	Наружный диаметр D	Ширина B	Диаметр наружного/внутреннего кольца F/E	Статическая C ₀	Динамическая C ₁ ⁽¹⁾		Скругление		Диаметр заплечика				Масло	Смазка	
							r _{с мин}	r _{1с мин}	Вал d _s	Корпус D _s					
мм	мм	мм	мм	кН	кН	мм	мм	мм	мм	мм		об/мин	об/мин	кг	
120,000	215,000	58,000	143,500	630	514	NJ2224EMA	2,1	2,1	137,4	195,5	4,6	0,121	2700	2400	9,60
120,000	260,000	55,000	154,000	614	594	NU324EMA	3,0	3,0	147,0	230,0	3,8	0,120	2900	2500	14,70
120,000	260,000	55,000	154,000	614	594	NJ324EMA	3,0	3,0	147,0	230,0	3,8	0,120	2900	2500	15,00
120,000	260,000	86,000	154,000	1040	902	NU2324EMA	3,0	3,0	145,9	230,0	6,3	0,136	2100	1900	23,10
120,000	260,000	86,000	154,000	1040	902	NJ2324EMA	3,0	3,0	145,9	230,0	6,3	0,136	2100	1900	23,60
130,000	200,000	33,000	148,000	251	197	NU1026MA	2,0	1,1	142,6	182,0	2,2	0,104	3500	2900	7,20
130,000	230,000	40,000	153,500	464	411	NU226EMA	3,0	3,0	148,0	209,5	2,2	0,115	3100	2700	7,20
130,000	230,000	40,000	153,500	464	411	NJ226EMA	3,0	3,0	148,0	209,5	2,2	0,115	3100	2700	7,30
130,000	230,000	64,000	153,500	750	603	NU2226EMA	3,0	3,0	146,8	209,5	5,0	0,129	2400	2200	11,50
130,000	230,000	64,000	153,500	750	603	NJ2226EMA	3,0	3,0	146,8	209,5	5,0	0,129	2400	2200	11,80
130,000	280,000	58,000	167,000	753	701	NU326EMA	4,0	4,0	159,7	247,0	3,7	0,108	2500	2200	18,10
130,000	280,000	58,000	167,000	753	701	NJ326EMA	4,0	4,0	159,7	247,0	3,7	0,108	2500	2200	18,50
130,000	280,000	93,000	167,000	1240	1040	NU2326EMA	4,0	4,0	158,1	247,0	7,6	0,122	1900	1700	29,30
130,000	280,000	93,000	167,000	1240	1040	NJ2326EMA	4,0	4,0	158,1	247,0	7,6	0,122	1900	1700	29,80
140,000	210,000	33,000	158,000	263	201	NU1028MA	2,0	1,1	152,9	192,0	3,8	0,108	3300	2700	4,00
140,000	250,000	42,000	169,000	526	443	NU228EMA	3,0	3,0	162,4	225,0	2,1	0,124	2900	2500	9,20
140,000	250,000	42,000	169,000	526	443	NJ228EMA	3,0	3,0	162,4	225,0	2,1	0,124	2900	2500	9,40
140,000	250,000	68,000	169,000	850	650	NU2228EMA	3,0	3,0	160,1	225,0	5,0	0,138	2200	2000	14,80
140,000	250,000	68,000	169,000	850	650	NJ2228EMA	3,0	3,0	160,1	225,0	5,0	0,138	2200	2000	15,10
140,000	300,000	62,000	180,000	837	771	NU328EMA	4,0	4,0	174,2	264,0	5,2	0,114	2300	2000	22,10
140,000	300,000	62,000	180,000	837	771	NJ328EMA	4,0	4,0	174,2	264,0	5,2	0,114	2300	2000	22,50
140,000	300,000	102,000	180,000	1420	1180	NU2328EMA	4,0	4,0	171,3	264,0	9,7	0,129	1700	1500	36,10
140,000	300,000	102,000	180,000	1420	1180	NJ2328EMA	4,0	4,0	171,3	264,0	9,7	0,129	1700	1500	36,80
150,000	225,000	35,000	169,500	309	231	NU1030MA	2,1	1,5	164,6	205,5	4,9	0,115	3100	2500	4,90
150,000	270,000	45,000	182,000	607	506	NU230EMA	3,0	3,0	176,9	242,0	4,0	0,109	2600	2300	11,60
150,000	270,000	45,000	182,000	607	506	NJ230EMA	3,0	3,0	176,9	242,0	4,0	0,109	2600	2300	12,00
150,000	270,000	45,000	182,000	607	506	NUP230EMA	3,0	3,0	176,9	242,0	—	0,109	2600	2300	12,10

⁽¹⁾ На основании расчета срока службы L₁₀ по методике ISO при 1·10⁶ оборотах.

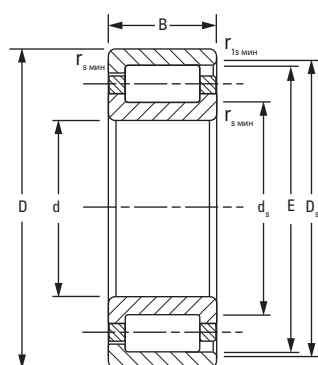
⁽²⁾ При заказе подшипника необходимо дополнительно указывать требуемый радиальный внутренний зазор (РВЗ).

⁽³⁾ Величина допустимого относительного осевого перемещения колец подшипника по отношению друг к другу от номинального положения.

Продолжение на следующей странице.



N



NF

Размеры подшипника				Грузоподъемность		Обозначение подшипника ⁽²⁾	Размеры для монтажа				s ⁽³⁾	Геометрический фактор C _g	Частота вращения		Масса
Диаметр отверстия d	Наружный диаметр D	Ширина B	Диаметр наружного/внутреннего кольца F/E	Статическая C ₀	Динамическая C ₁ ⁽¹⁾		Скругление		Диаметр заплечика						
							r _{смин}	r _{1смин}	Вал d _s	Корпус D _s			Масло	Смазка	
мм	мм	мм	мм	кН	кН	мм	мм	мм	мм	мм		об/мин	об/мин	кг	
150,000	270,000	73,000	182,000	998	752	NU2230EMA	3,0	3,0	173,5	242,0	6,0	0,123	2000	1800	18,60
150,000	270,000	73,000	182,000	998	752	NJ2230EMA	3,0	3,0	173,5	242,0	6,0	0,123	2000	1800	18,90
150,000	270,000	73,000	242,000	998	752	N2230EMB	3,0	3,0	182,0	250,5	6,0	0,123	2000	1800	18,40
150,000	320,000	65,000	193,000	951	870	NU330EMA	4,0	4,0	185,7	283,0	4,0	0,120	2100	1900	26,20
150,000	320,000	65,000	193,000	951	870	NJ330EMA	4,0	4,0	185,7	283,0	4,0	0,120	2100	1900	26,70
150,000	320,000	108,000	193,000	1620	1330	NU2330EMA	4,0	4,0	182,7	283,0	9,0	0,136	1600	1400	43,60
150,000	320,000	108,000	193,000	1620	1330	NJ2330EMA	4,0	4,0	182,7	283,0	9,0	0,136	1600	1400	44,40
160,000	240,000	38,000	180,000	367	276	NU1032MA	2,1	1,5	173,9	220,0	4,4	0,121	3000	2400	5,90
160,000	290,000	48,000	195,000	695	572	NU232EMA	3,0	3,0	189,6	259,0	4,2	0,115	2400	2100	14,50
160,000	290,000	48,000	195,000	695	572	NJ232EMA	3,0	3,0	189,6	259,0	4,2	0,115	2400	2100	14,70
160,000	290,000	48,000	195,000	695	572	NUP232EMA	3,0	3,0	189,6	259,0	—	0,115	2400	2100	15,00
160,000	290,000	80,000	193,000	1210	919	NU2232EMA	3,0	3,0	183,6	261,0	4,5	0,130	1700	1600	23,80
160,000	290,000	80,000	193,000	1210	919	NJ2232EMA	3,0	3,0	183,6	261,0	4,5	0,130	1700	1600	24,30
160,000	340,000	68,000	204,000	1090	985	NU332EMA	4,0	4,0	197,3	300,0	5,5	0,126	1900	1700	31,10
160,000	340,000	68,000	204,000	1090	985	NJ332EMA	4,0	4,0	197,3	300,0	5,5	0,126	1900	1700	31,60
160,000	340,000	114,000	204,000	1840	1500	NU2332EMA	4,0	4,0	194,0	300,0	10,0	0,143	1400	1300	52,20
160,000	340,000	114,000	204,000	1840	1500	NJ2332EMA	4,0	4,0	194,0	300,0	10,0	0,143	1400	1300	53,10
170,000	260,000	42,000	193,000	425	321	NU1034MA	2,1	2,1	186,3	237,0	4,9	0,107	2800	2300	8,00
170,000	260,000	67,000	191,000	1080	722	NU3034EMA	2,1	2,1	185,2	241,0	4,4	0,131	1500	1300	8,00
170,000	310,000	52,000	207,000	822	685	NU234EMA	4,0	4,0	201,6	279,0	4,4	0,122	2200	1900	17,60
170,000	310,000	52,000	207,000	822	685	NJ234EMA	4,0	4,0	201,6	279,0	4,4	0,122	2200	1900	17,90
170,000	310,000	86,000	205,000	1420	1100	NU2234EMA	4,0	4,0	196,9	281,0	4,5	0,138	1600	1400	28,70
170,000	310,000	86,000	205,000	1420	1100	NJ2234EMA	4,0	4,0	196,9	281,0	4,5	0,138	1600	1400	29,30
170,000	360,000	72,000	218,000	1160	1050	NU334EMA	4,0	4,0	210,5	318,0	6,4	0,131	1800	1600	36,90
170,000	360,000	72,000	218,000	1160	1050	NJ334EMA	4,0	4,0	210,5	318,0	6,4	0,131	1800	1600	37,50
170,000	360,000	120,000	216,000	2110	1710	NU2334EMA	4,0	4,0	205,7	320,0	10,3	0,150	1300	1200	61,90
170,000	360,000	120,000	216,000	2110	1710	NJ2334EMA	4,0	4,0	205,7	320,0	10,3	0,150	1300	1200	63,00

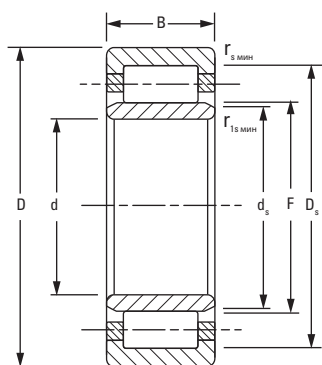
⁽¹⁾На основании расчета срока службы L₁₀ по методике ISO при 1·10⁶ оборотах.

⁽²⁾При заказе подшипника необходимо дополнительно указывать требуемый радиальный внутренний зазор (РВЗ).

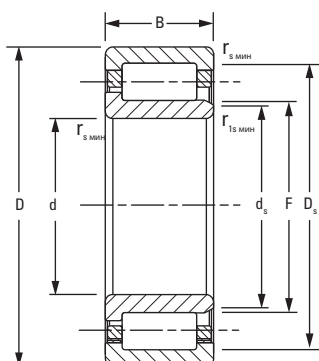
⁽³⁾Величина допустимого относительного осевого перемещения колец подшипника по отношению друг к другу от номинального положения.

Продолжение на следующей странице.

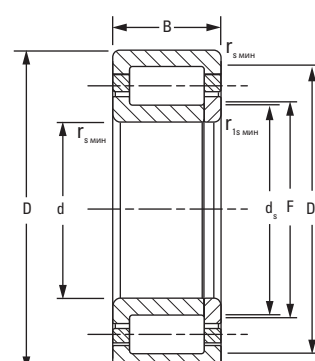
ОДНОРЯДНЫЕ ПОДШИПНИКИ МЕТРИЧЕСКОЙ СЕРИИ – продолжение



NU



NJ



NUP

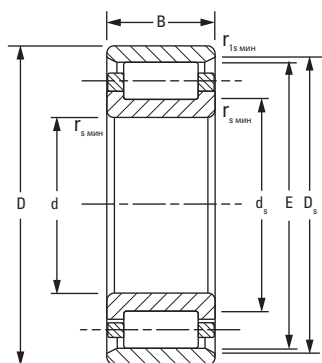
Размеры подшипника				Грузоподъемность		Обозначение подшипника ⁽²⁾	Размеры для монтажа				s ⁽³⁾	Геометрический фактор C _g	Частота вращения		Масса
Диаметр отверстия d	Наружный диаметр D	Ширина B	Диаметр наружного/внутреннего кольца F/E	Статическая C ₀	Динамическая C ₁ ⁽¹⁾		Скругление		Диаметр заплечика				Масло	Смазка	
							r _{s мин}	r _{1s мин}	Вал d _s	Корпус D _s					
мм	мм	мм	мм	кН	кН	мм	мм	мм	мм	мм		об/мин	об/мин	кг	
180,000	280,000	46,000	205,000	500	386	NU1036EMA	2,1	2,1	198,9	255,0	6,1	0,112	2600	2100	10,30
180,000	320,000	52,000	217,000	874	711	NU236EMA	4,0	4,0	211,6	289,0	4,4	0,126	2000	1800	18,30
180,000	320,000	52,000	217,000	874	711	NJ236EMA	4,0	4,0	211,6	289,0	4,4	0,126	2000	1800	18,70
180,000	320,000	86,000	215,000	1520	1140	NU2236EMA	4,0	4,0	206,0	291,0	5,5	0,143	1400	1300	30,60
180,000	320,000	86,000	215,000	1520	1140	NJ2236EMA	4,0	4,0	206,0	291,0	5,5	0,143	1400	1300	31,20
180,000	380,000	75,000	231,000	1290	1150	NU336EMA	4,0	4,0	223,2	335,0	6,5	0,137	1600	1500	42,60
180,000	380,000	75,000	231,000	1290	1150	NJ336EMA	4,0	4,0	223,2	335,0	6,5	0,137	1600	1500	43,40
180,000	380,000	126,000	227,000	2250	1860	NU2336EMA	4,0	4,0	215,7	339,0	8,7	0,154	1200	1100	70,90
180,000	380,000	126,000	227,000	2250	1860	NJ2336EMA	4,0	4,0	215,7	339,0	8,7	0,154	1200	1100	72,10
190,000	290,000	46,000	215,000	525	396	NU1038MA	2,1	2,1	207,9	265,0	6,1	0,116	2400	2000	10,70
190,000	340,000	55,000	230,000	960	777	NU238EMA	4,0	4,0	224,2	306,0	4,5	0,132	1900	1600	22,20
190,000	340,000	55,000	230,000	960	777	NJ238EMA	4,0	4,0	224,2	306,0	4,5	0,132	1900	1600	22,60
190,000	340,000	92,000	228,000	1680	1250	NU2238EMA	4,0	4,0	219,0	308,0	7,0	0,149	1300	1200	39,00
190,000	340,000	92,000	228,000	1680	1250	NJ2238EMA	4,0	4,0	219,0	308,0	7,0	0,149	1300	1200	37,80
190,000	400,000	78,000	245,000	1500	1300	NU338EMA	5,0	5,0	236,5	353,0	6,0	0,145	1500	1300	49,40
190,000	400,000	78,000	245,000	1500	1300	NJ338EMA	5,0	5,0	236,5	353,0	6,0	0,145	1500	1300	50,20
190,000	400,000	132,000	240,000	2500	2060	NU2338EMA	5,0	5,0	227,6	360,0	9,8	0,161	1100	1000	80,30
190,000	400,000	132,000	240,000	2500	2060	NJ2338EMA	5,0	5,0	227,6	360,0	9,8	0,161	1100	1000	81,80
200,000	310,000	51,000	229,000	596	440	NU1040MA	2,1	2,1	221,1	281,0	6,5	0,122	2300	1900	14,00
200,000	360,000	58,000	243,000	1090	870	NU240EMA	4,0	4,0	236,9	323,0	4,7	0,137	1700	1500	26,50
200,000	360,000	58,000	243,000	1090	870	NJ240EMA	4,0	4,0	236,9	323,0	4,7	0,137	1700	1500	27,00
200,000	360,000	98,000	241,000	1920	1410	NU2240EMA	4,0	4,0	231,5	325,0	7,0	0,156	1200	1100	44,40
200,000	360,000	98,000	241,000	1920	1410	NJ2240EMA	4,0	4,0	231,5	325,0	7,0	0,156	1200	1100	45,20
200,000	420,000	80,000	258,000	1580	1360	NU340EMA	5,0	5,0	249,9	370,0	7,0	0,150	1300	1200	55,80
200,000	420,000	80,000	258,000	1580	1360	NJ340EMA	5,0	5,0	249,9	370,0	7,0	0,150	1300	1200	56,70
200,000	420,000	138,000	253,000	2760	2250	NU2340EMA	5,0	5,0	240,7	377,0	9,2	0,167	1000	940	93,20

⁽¹⁾ На основании расчета срока службы L₁₀ по методике ISO при 1·10⁶ оборотах.

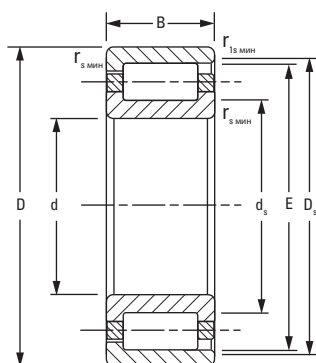
⁽²⁾ При заказе подшипника необходимо дополнительно указывать требуемый радиальный внутренний зазор (РВЗ).

⁽³⁾ Величина допустимого относительного осевого перемещения колец подшипника по отношению друг к другу от номинального положения.

Продолжение на следующей странице.



N



NF

Размеры подшипника				Грузоподъемность		Обозначение подшипника ⁽²⁾	Размеры для монтажа				s ⁽³⁾	Геометрический фактор C _g	Частота вращения		Масса
Диаметр отверстия d	Наружный диаметр D	Ширина B	Диаметр наружного/внутреннего кольца F/E	Статическая C ₀	Динамическая C ₁ ⁽¹⁾		Скругление		Диаметр заплечика						
							r _{смин}	r _{1смин}	Вал d _s	Корпус D _s			Масло	Смазка	
мм	мм	мм	мм	кН	кН	мм	мм	мм	мм	мм		об/мин	об/мин	кг	
200,000	420,000	138,000	253,000	2760	2250	NJ2340EMA	5,0	5,0	240,7	377,0	9,2	0,167	1000	940	94,80
220,000	340,000	56,000	250,000	765	565	NU1044MA	3,0	3,0	242,6	310,0	8,4	0,132	2000	1700	18,40
220,000	340,000	56,000	250,000	765	565	NJ1044MA	3,0	3,0	242,6	310,0	8,4	0,132	2000	1700	18,90
220,000	340,000	90,000	250,000	765	1210	NU3044MA	3,0	3,0	242,5	314,0	8,4	0,163	1100	940	30,70
220,000	400,000	65,000	268,000	1290	1040	NU244EMA	4,0	4,0	261,2	358,0	4,0	0,148	1500	1400	36,90
220,000	400,000	65,000	268,000	1290	1040	NJ244EMA	4,0	4,0	261,2	358,0	4,0	0,148	1500	1400	37,60
220,000	400,000	108,000	259,000	2370	1820	NU2244EMA	4,0	4,0	250,7	363,0	7,3	0,165	1000	970	60,80
220,000	400,000	108,000	259,000	2370	1820	NJ2244EMA	4,0	4,0	250,7	363,0	7,3	0,165	1000	970	61,80
220,000	460,000	88,000	282,000	1930	1650	NU344EMA	5,0	5,0	272,9	406,0	7,5	0,162	1100	1000	73,70
220,000	460,000	88,000	282,000	1930	1650	NJ344EMA	5,0	5,0	272,9	406,0	7,5	0,162	1100	1000	74,90
220,000	460,000	145,000	277,000	3130	2550	NU2344EMA	5,0	5,0	264,1	413,0	11,2	0,178	910	840	118,50
220,000	460,000	145,000	277,000	3130	2550	NJ2344EMA	5,0	5,0	264,1	413,0	11,2	0,178	910	840	120,60
220,000	460,000	145,000	413,000	3130	2550	N2344EMB	5,0	5,0	277,0	425,9	10,2	0,178	910	840	117,50
240,000	360,000	56,000	270,000	838	595	NU1048MA	3,0	3,0	262,6	330,0	7,0	0,140	1900	1500	19,70
240,000	440,000	72,000	293,000	1570	1250	NU248EMA	4,0	4,0	285,5	393,0	6,0	0,159	1300	1100	50,30
240,000	440,000	72,000	293,000	1570	1250	NJ248EMA	4,0	4,0	285,5	393,0	6,0	0,159	1300	1100	51,10
240,000	500,000	95,000	306,000	2530	2080	NU348EMA	5,0	5,0	295,0	442,0	7,5	0,170	1100	990	96,10
240,000	500,000	95,000	306,000	2530	2080	NJ348EMA	5,0	5,0	295,0	442,0	7,5	0,170	1100	990	97,50
240,000	500,000	155,000	303,000	3760	2970	NU2348EMA	5,0	5,0	287,8	447,0	11,9	0,192	770	700	153,00
240,000	500,000	155,000	303,000	3760	2970	NJ2348EMA	5,0	5,0	287,8	447,0	11,9	0,192	770	700	155,70
260,000	400,000	65,000	296,000	1040	737	NU1052MA	4,0	4,0	287,2	364,0	8,8	0,151	1700	1400	29,20
260,000	400,000	104,000	294,000	2500	1580	NU3052MA	4,0	4,0	284,9	370,0	7,5	0,170	860	770	29,20
260,000	480,000	80,000	320,000	1720	1320	NU252MA	5,0	5,0	308,8	420,0	7,0	0,168	1200	1000	69,70
260,000	480,000	80,000	320,000	1720	1320	NUP252MA	5,0	5,0	307,0	420,0	—	0,168	1200	1000	72,30
260,000	480,000	130,000	320,000	2950	2030	NU2252MA	5,0	5,0	305,6	420,0	11,6	0,192	850	780	113,00
260,000	540,000	165,000	324,000	4200	3370	NU2352EMA	6,0	6,0	308,8	484,0	12,2	0,201	700	640	186,10

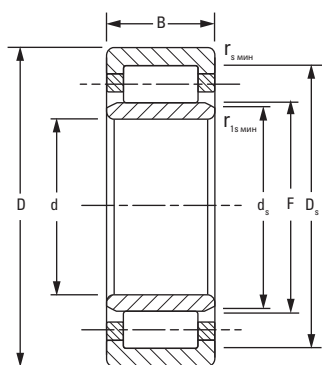
⁽¹⁾На основании расчета срока службы L₁₀ по методике ISO при 1·10⁶ оборотах.

⁽²⁾При заказе подшипника необходимо дополнительно указывать требуемый радиальный внутренний зазор (РВЗ).

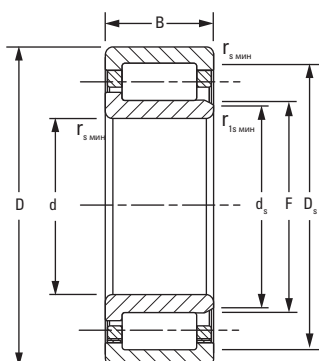
⁽³⁾Величина допустимого относительного осевого перемещения колец подшипника по отношению друг к другу от номинального положения.

Продолжение на следующей странице.

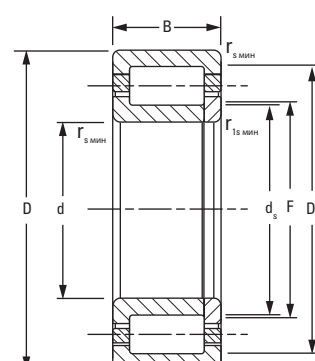
ОДНОРЯДНЫЕ ПОДШИПНИКИ МЕТРИЧЕСКОЙ СЕРИИ – продолжение



NU



NJ



NUP

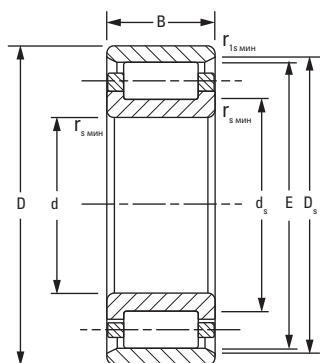
Размеры подшипника				Грузоподъемность		Обозначение подшипника ⁽²⁾	Размеры для монтажа				s ⁽³⁾	Геометрический фактор C _g	Частота вращения		Масса
Диаметр отверстия d	Наружный диаметр D	Ширина B	Диаметр наружного/внутреннего кольца F/E	Статическая C ₀	Динамическая C ₁ ⁽¹⁾		Скругление		Диаметр заплечика				Масло	Смазка	
							r _{с мин}	r _{1с мин}	Вал d _s	Корпус D _s					
мм	мм	мм	мм	кН	кН	мм	мм	мм	мм	мм		об/мин	об/мин	кг	
280,000	420,000	65,000	316,000	1090	754	NU1056MA	4,0	4,0	306,4	384,0	8,0	0,157	1600	1300	31,00
300,000	460,000	74,000	340,000	1430	1000	NU1060MA	4,0	4,0	329,8	420,0	10,7	0,169	1400	1200	43,70
320,000	440,000	56,000	350,000	1210	767	NU1964MA	3,0	3,0	342,0	414,0	5,6	0,170	770	660	26,90
320,000	440,000	72,000	413,000	2010	1150	NF2964EMB	3,0	3,0	349,0	419,7	4,0	0,191	710	620	33,70
320,000	480,000	74,000	360,000	1500	1020	NU1064MA	4,0	4,0	349,8	440,0	9,2	0,176	1300	1100	45,90
320,000	580,000	150,000	390,000	3920	2690	NU2264MA	5,0	5,0	374,2	510,0	15,9	0,199	680	620	178,50
340,000	460,000	72,000	431,000	2090	1170	NF2968EMB	3,0	3,0	367,0	437,8	4,0	0,197	660	580	35,50
340,000	520,000	82,000	385,000	1800	1240	NU1068MA	5,0	5,0	371,5	475,0	7,9	0,186	1200	1000	61,30
340,000	520,000	133,000	385,000	4280	2550	NU3068EMA	5,0	5,0	374,3	481,0	10,0	0,228	580	530	105,50
340,000	580,000	190,000	399,000	7010	4300	NU3168EMA	5,0	5,0	388,8	523,0	8,5	0,253	480	450	224,70
360,000	750,000	224,000	465,000	8060	5740	NU2372EMA	7,5	7,5	443,3	655,0	12,7	0,266	430	400	498,10
360,000	540,000	82,000	405,000	1890	1270	NU1072MA	5,0	5,0	390,3	495,0	6,9	0,193	1100	940	64,20
380,000	560,000	82,000	425,000	1970	1300	NU1076MA	5,0	5,0	412,4	515,0	9,0	0,199	1100	890	67,20
400,000	540,000	82,000	435,000	2920	1600	NJ2980EMA	4,0	4,0	426,6	511,0	4,0	0,226	520	460	54,80
400,000	600,000	90,000	450,000	2290	1530	NU1080MA	5,0	5,0	436,4	550,0	10,0	0,209	980	830	87,50
400,000	600,000	118,000	449,000	4290	2620	NU2080EMA	5,0	5,0	440,4	557,0	9,6	0,240	490	440	119,30
420,000	560,000	82,000	531,000	3020	1630	NF2984EMB	4,0	4,0	455,0	537,9	5,0	0,232	490	440	57,20
440,000	650,000	94,000	493,000	2760	1760	NU1088MA	6,0	6,0	480,0	597,0	11,0	0,226	860	730	106,60
440,000	650,000	122,000	487,000	4900	2950	NU2088EMA	6,0	6,0	476,1	603,0	8,5	0,255	430	390	141,00
440,000	720,000	226,000	509,000	9330	5740	NU3188EMA	6,0	6,0	490,0	665,0	13,6	0,292	370	350	371,20
460,000	580,000	72,000	489,000	2660	1310	NJ2892EMA	3,0	3,0	482,0	553,0	4,0	0,238	470	410	45,70
460,000	620,000	95,000	579,000	3690	1970	NF2992EMB	4,0	4,0	495,0	586,6	6,5	0,249	440	390	84,50
460,000	760,000	240,000	529,300	10100	6100	NU3192EMA	7,5	7,5	505,6	689,3	17,2	0,302	360	330	448,80
480,000	700,000	100,000	536,000	3950	2360	NU1096EMA	6,0	6,0	527,7	646,0	10,4	0,253	710	620	131,80
480,000	700,000	100,000	536,000	3920	2360	NJ1096EMA	6,0	6,0	528,5	646,0	10,4	0,253	710	620	138,00
500,000	830,000	264,000	576,000	12000	7490	NU31/500EMA	7,5	7,5	555,7	764,0	18,0	0,319	310	290	585,00

⁽¹⁾ На основании расчета срока службы L₁₀ по методике ISO при 1·10⁶ оборотах.

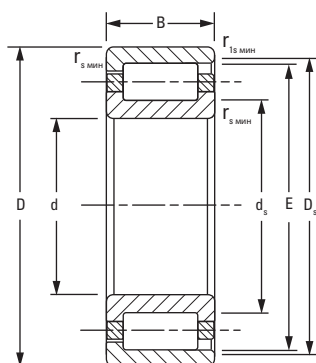
⁽²⁾ При заказе подшипника необходимо дополнительно указывать требуемый радиальный внутренний зазор (РВЗ).

⁽³⁾ Величина допустимого относительного осевого перемещения колец подшипника по отношению друг к другу от номинального положения.

Продолжение на следующей странице.



N



NF

Размеры подшипника				Грузоподъемность		Обозначение подшипника ⁽²⁾	Размеры для монтажа				s ⁽³⁾	Геометрический фактор C _g	Частота вращения		Масса
Диаметр отверстия d	Наружный диаметр D	Ширина B	Диаметр наружного/внутреннего кольца F/E	Статическая C ₀	Динамическая C ₁ ⁽¹⁾		Скругление		Диаметр заплечика						
							r _{с мин}	r _{1с мин}	Вал d _s	Корпус D _s			Масло	Смазка	
мм	мм	мм	мм	кН	кН	мм	мм	мм	мм	мм		об/мин	об/мин	кг	
560,000	680,000	56,000	594,000	1730	806	NU18/560MA	3,0	3,0	584,3	650,0	6,6	0,240	410	350	40,90
600,000	870,000	200,000	661,000	11000	6180	NU30/600EMA	6,0	6,0	646,5	821,0	14,8	0,338	270	250	396,80
630,000	920,000	170,000	699,000	9570	5390	NU20/630EMA	7,5	7,5	684,6	855,0	10,9	0,336	260	240	386,10
670,000	980,000	180,000	746,000	11100	6170	NU20/670EMA	7,5	7,5	730,0	912,0	11,7	0,356	230	210	468,80
670,000	980,000	180,000	746,000	11100	6170	NU20/670EMA	7,5	7,5	730,0	912,0	11,7	0,356	230	210	468,80
670,000	980,000	230,000	744,000	14000	7510	NU30/670EMA	7,5	7,5	725,1	914,0	17,6	0,375	230	210	608,10
710,000	870,000	95,000	751,000	5110	2200	NJ28/710EMA	4,0	4,0	740,9	831,0	7,8	0,328	270	240	125,40
710,000	950,000	140,000	770,000	8190	4020	NJ29/710MA	6,0	6,0	756,6	890,0	10,5	0,351	250	220	307,00
750,000	1090,000	195,000	832,000	13800	7550	NU20/750EMA	7,5	7,5	817,6	1018,0	13,2	0,388	190	180	621,20
800,000	1150,000	200,000	882,000	14600	8040	NU20/800EMA	7,5	7,5	864,6	1080,0	13,4	0,400	180	170	690,30
850,000	1220,000	212,000	937,000	16200	8850	NU20/850EMA	7,5	7,5	917,5	1147,0	14,6	0,418	170	160	820,30
900,000	1180,000	206,000	969,000	16800	7500	NU39/900EMA	6,0	6,0	949,9	1119,0	10,0	0,447	160	150	609,30
900,000	1280,000	218,000	990,000	16900	9030	NU20/900EMA	7,5	7,5	968,5	1200,0	15,5	0,432	160	150	915,80
1120,000	1360,000	106,000	1162,000	8370	3680	NJ18/1120EMA	6,0	6,0	1167,5	1310,0	10,0	0,422	150	130	323,80

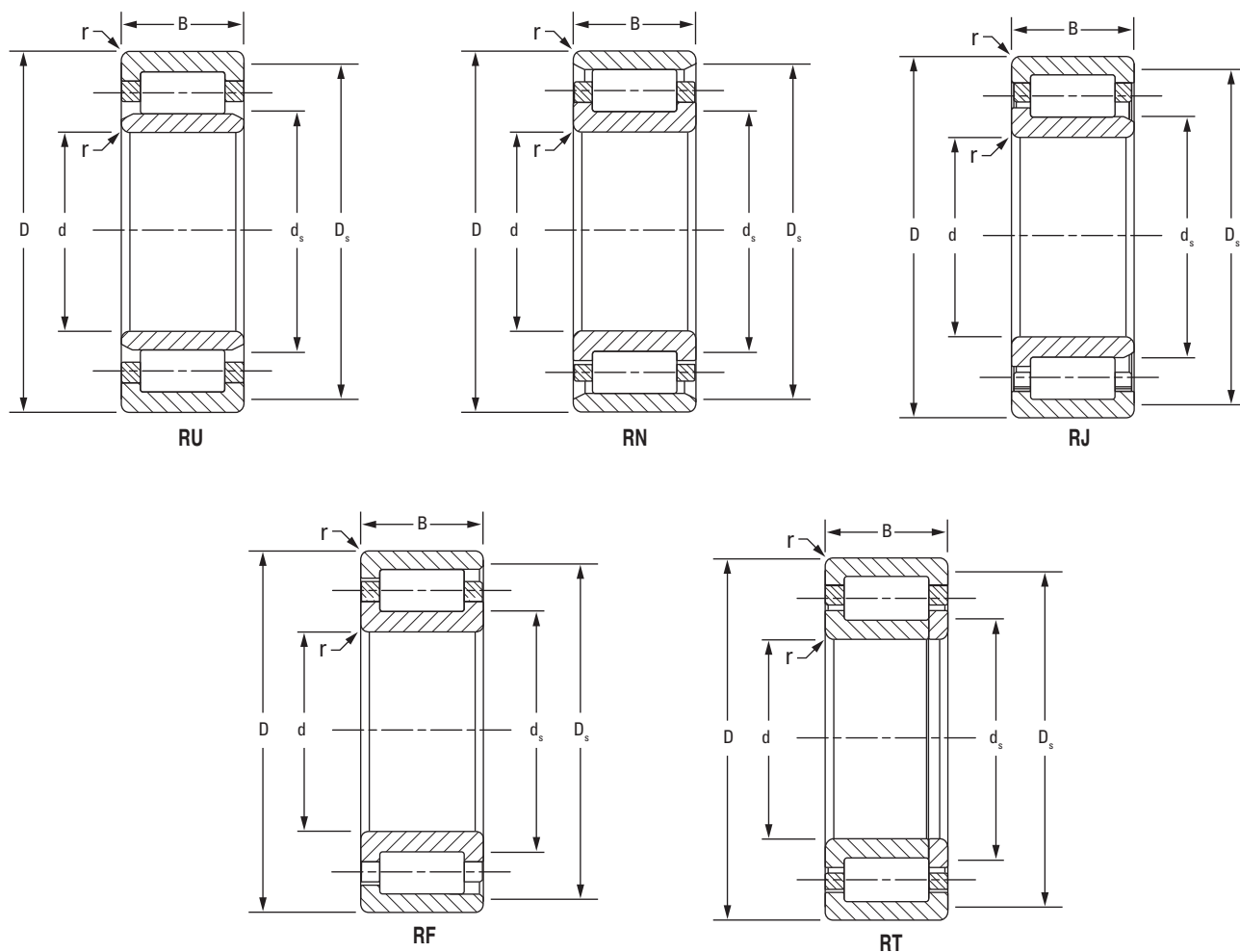
⁽¹⁾На основании расчета срока службы L₁₀ по методике ISO при 1·10⁶ оборотах.

⁽²⁾При заказе подшипника необходимо дополнительно указывать требуемый радиальный внутренний зазор (РВЗ).

⁽³⁾Величина допустимого относительного осевого перемещения колец подшипника по отношению друг к другу от номинального положения.

ОДНОРЯДНЫЕ ПОДШИПНИКИ СТАНДАРТНОЙ СЕРИИ

- Схожее конструктивное исполнение с ISO аналогами.
- Разработаны в соответствии со стандартами ABMA.
- Дюймовые исполнения содержат «I» в обозначении подшипника.



Обозначение подшипника и исполнение ⁽¹⁾					Размеры подшипника			Радиус скругления (макс.) r ⁽²⁾	Диаметр заплечика		Грузоподъемность		Геометрический фактор C _g	Частота вращения		Масса
RU RIU	RN RIN	RJ RIJ	RF RIF	RT RIT	Диаметр отверстия d	Наружный диаметр D	Ширина B		Вал d _s	Корпус D _s	Статическая C ₀	Динамическая C ₁ ⁽³⁾		Масло	Смазка	
					мм	мм	мм	мм	мм	мм	кН	кН		об/мин	об/мин	кг
105RU32	105RN32	105RJ32	105RF32	105RT32	105,000	190,000	65,100	2,0	120,7	174,6	640	471	0,115	2800	2500	8,3
170RU51	170RN51	170RJ51	170RF51	170RT51	170,000	265,000	42,000	2,50	184,3	246,1	521	391	0,108	1600	1300	8,6
170RU91	170RN91	170RJ91	170RF91	170RT91	170,000	265,000	76,200	2,5	187,3	247,7	1170	735	0,131	1500	1400	16,1
170RU93	170RN93	170RJ93	170RF93	170RT93	170,000	360,000	139,700	3,0	204,7	325,4	2580	1820	0,156	1200	1100	73,6
180RU51	180RN51	180RJ51	180RF51	180RT51	180,000	280,000	44,000	2,5	196,1	262,7	560	419	0,114	1500	1300	10,3
180RU91	180RN91	180RJ91	180RF91	180RT91	180,000	280,000	82,550	2,5	196,9	261,9	1440	833	0,142	1400	1200	19,4
190RU91	190RN91	190RJ91	190RF91	190RT91	190,000	300,000	85,725	2,5	209,6	281,0	1600	973	0,147	1300	1100	23,8
190RU92	190RN92	190RJ92	190RF92	190RT92	190,000	340,000	114,300	3,0	217,5	311,9	2210	1450	0,156	1200	1000	47,3
200RU91	200RN91	200RJ91	200RF91	200RT91	200,000	320,000	88,900	3,0	218,9	294,9	1740	1060	0,151	1200	1000	27,7
200RU92	200RN92	200RJ92	200RF92	200RT92	200,000	360,000	120,650	3,0	230,1	330,2	2590	1630	0,166	1000	940	56,8
210RU92	210RN92	210RJ92	210RF92	210RT92	210,000	380,000	127,000	3,0	239,8	350,0	2640	1740	0,167	1000	920	66,1
220RU51	220RN51	220RJ51	220RF51	220RT51	220,000	350,000	51,000	2,5	243,7	326,2	830	612	0,133	1100	960	19,6
220RU91	220RN91	220RJ91	220RF91	220RT91	220,000	350,000	98,425	2,5	239,3	324,6	2090	1290	0,162	1000	930	37,6
220RU92	220RN92	220RJ92	220RF92	220RT92	220,000	400,000	133,350	3,0	252,4	368,3	3230	2010	0,180	880	810	78,4
240RU91	240RN91	240RJ91	240RF91	240RT91	240,000	390,000	107,950	3,0	265,2	365,3	2670	1580	0,178	880	790	53,4
250RU91	250RN91	250RJ91	250RF91	250RT91	250,000	410,000	111,125	3,0	277,8	382,6	2720	1680	0,180	850	770	60,9

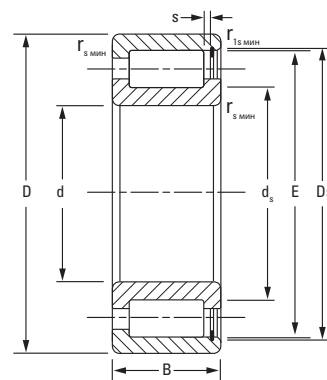
⁽¹⁾При заказе подшипника необходимо дополнительно указывать требуемый радиальный внутренний зазор (РВЗ).

⁽²⁾Максимальный радиус галтели вала или корпуса под соответствующую фаску подшипника.

⁽³⁾На основании расчета срока службы L₁₀ по методике ISO при 1·10⁶ оборотах.

С ПОЛНЫМ ЗАПОЛНЕНИЕМ (NCF)

- Однорядные цилиндрические подшипники с полным заполнением.
- Возможны исполнения с бортами на внутренних и наружных кольцах.
- Способны выдерживать осевые нагрузки в одном направлении при малом осевом смещении.



NCF

Размеры подшипника				Грузоподъемность		Обозначение подшипника ⁽²⁾	Размеры для монтажа				s ⁽³⁾	Геометрический фактор C _g	Частота вращения		Масса
Диаметр отверстия d	Наружный диаметр D	Ширина B	Диаметр наружного/внутреннего кольца F/E	Статическая C ₀	Динамическая C ₁ ⁽¹⁾		Скругление		Диаметр заплечика				Масло	Смазка	
							r _{с мин}	r _{г мин}	Вал d _s	Корпус D _s					
мм	мм	мм	мм	кН	кН	мм	мм	мм	мм	мм			об/мин	об/мин	кг
110,000	150,000	24,000	141,100	223	146	NCF2922V	1,1	1,0	119,1	142,1	1,5	0,136	1200	1000	1,20
120,000	165,000	27,000	154,000	297	188	NCF2924V	1,1	1,0	130,0	155,0	1,55	0,150	1200	970	1,70
130,000	180,000	30,000	166,800	361	225	NCF2926V	1,5	1,1	140,8	167,5	2,00	0,160	1100	920	2,30
140,000	190,000	30,000	179,600	389	243	NCF2928V	1,5	1,1	151,6	180,2	1,9	0,167	1000	850	2,40
150,000	210,000	36,000	196,400	506	328	NCF2930V	2,0	1,1	162,4	200,5	2,20	0,128	1010	840	3,80
160,000	220,000	36,000	207,200	540	340	NCF2932V	2,0	1,1	173,2	208,5	2,20	0,133	940	790	4,00
170,000	230,000	36,000	218,000	574	350	NCF2934V	2,0	1,1	184,0	219,5	2,20	0,116	890	740	4,20
180,000	250,000	42,000	231,500	711	436	NCF2936V	2,0	1,1	193,5	232,5	2,50	0,123	850	710	6,30
190,000	260,000	42,000	244,000	803	487	NCF2938V	2,0	1,1	204,0	248,2	1,50	0,129	780	660	6,50
200,000	250,000	24,000	237,500	337	188	NCF1840V	1,5	1,1	211,5	238,5	1,80	0,146	740	610	2,52
200,000	280,000	48,000	261,100	971	587	NCF2940V	2,1	1,5	217,1	262,0	1,95	0,137	730	620	9,20
220,000	270,000	24,000	257,700	370	198	NCF1844V	1,5	1,1	231,7	258,7	1,80	0,155	670	550	2,92
220,000	300,000	48,000	282,100	1070	615	NCF2944V	2,1	1,5	238,1	284,0	1,95	0,146	650	550	9,90
260,000	320,000	28,000	307,000	553	292	NCF1852V	2,0	1,1	275	308,0	1,80	0,140	580	480	4,80
260,000	360,000	60,000	333,400	1480	837	NCF2952V	2,1	2,1	281,3	334,6	4,00	0,167	540	460	18,50
300,000	420,000	72,000	390,000	2260	1260	NCF2960V	3,0	3,0	326,0	390,5	4,00	0,191	430	370	31,30
320,000	400,000	38,000	382,800	900	471	NCF1864V	2,1	1,5	340,8	383,8	3,00	0,167	460	380	10,60
320,000	440,000	72,000	410,500	2400	1300	NCF2964V	3,0	3,0	346,5	412,0	4,00	0,199	400	340	32,90
340,000	420,000	38,000	402,800	953	484	NCF1868V	2,1	1,5	360,8	403,8	3,00	0,174	430	360	11,00

⁽¹⁾ На основании расчета срока службы L₁₀ по методике ISO при 1·10⁶ оборотах.

⁽²⁾ При заказе подшипника необходимо дополнительно указывать требуемый радиальный внутренний зазор (РВЗ).

⁽³⁾ Величина допустимого относительного осевого перемещения колец подшипника по отношению друг к другу от номинального положения.

Продолжение на следующей странице.

Размеры подшипника				Грузоподъемность		Обозначение подшипника ⁽²⁾	Размеры для монтажа				s ⁽³⁾	Геометрический фактор C _g	Частота вращения		Масса
Диаметр отверстия d	Наружный диаметр D	Ширина B	Диаметр наружного/внутреннего кольца F/E	Статическая C ₀	Динамическая C ₁ ⁽¹⁾		Скругление		Диаметр заплечика						
							r _{смин}	r _{1смин}	Вал d _s	Корпус D _s			Масло	Смазка	
мм	мм	мм	мм	кН	кН	мм	мм	мм	мм	мм		об/мин	об/мин	кг	
380,000	480,000	46,000	457,300	1350	698	NCF1876V	2,1	1,5	405,3	458,3	3,50	0,193	370	310	18,90
380,000	520,000	82,000	487,300	3360	1790	NCF2976V	4,0	4,0	411,3	488,8	4,00	0,228	310	270	52,90
400,000	500,000	46,000	474,000	1410	713	NCF1880V	2,1	1,5	422,0	475,0	3,50	0,198	350	290	20,60
420,000	520,000	46,000	498,800	1490	733	NCF1884V	2,1	1,5	446,8	499,8	3,50	0,206	330	280	21,14
440,000	540,000	46,000	515,500	1550	746	NCF1888V	2,1	1,5	463,5	516,5	3,50	0,212	310	260	22,30
460,000	580,000	56,000	552,600	2040	1030	NCF1892V	3,0	3,0	488,6	553,6	4,50	0,224	290	250	33,20
460,000	620,000	95,000	578,500	4610	2310	NCF2992V	4,0	4,0	494,5	580,0	5,00	0,263	240	220	84,00
480,000	650,000	100,000	615,200	4910	2570	NCF2996V	5,0	5,0	519,2	616,8	6,00	0,269	230	210	94,30
500,000	620,000	56,000	593,300	2210	1070	NCF18/500V	3,0	3,0	529,3	594,3	5,0	0,237	260	220	35,90
500,000	670,000	100,000	630,900	5060	2610	NCF29/500V	5,0	5,0	534,9	632,5	6,0	0,274	220	200	97,30
530,000	650,000	56,000	624,000	2340	1100	NCF18/530V	3,0	3,0	560,0	625,5	4,1	0,246	240	210	37,80
560,000	680,000	56,000	654,700	2460	1130	NCF18/560V	3,0	3,0	590,7	656,2	4,1	0,256	230	190	39,20
600,000	730,000	60,000	695,200	2630	1170	NCF18/600V	3,0	3,0	631,2	696,7	6,1	0,268	210	180	50,20
630,000	780,000	69,000	737,500	3100	1410	NCF18/630V	4,0	4,0	665,5	739,0	7,5	0,281	200	170	72,20
670,000	820,000	69,000	782,300	3320	1450	NCF18/670V	4,0	4,0	710,3	783,8	7,5	0,294	190	160	74,60
710,000	870,000	74,000	830,700	3920	1740	NCF18/710V	4,0	4,0	750,7	832,7	8,0	0,309	170	150	91,60
750,000	920,000	78,000	878,000	4600	2080	NCF18/750V	5,0	5,0	788,0	880,0	8,0	0,323	160	140	105,10
800,000	980,000	82,000	935,000	4930	2150	NCF18/800V	5,0	5,0	845,0	937,0	9,0	0,339	150	130	105,10

⁽¹⁾На основании расчета срока службы L₁₀ по методике ISO при 1·10⁶ оборотах.

⁽²⁾При заказе подшипника необходимо дополнительно указывать требуемый радиальный внутренний зазор (РВЗ).

⁽³⁾Величина допустимого относительного осевого перемещения колец подшипника по отношению друг к другу от номинального положения.

ДВУХРЯДНЫЕ ПОДШИПНИКИ

- Увеличенная радиальная грузоподъемность по сравнению с однорядными подшипниками.
- Разработаны в соответствии с рекомендациями ISO/DIN по размерной взаимозаменяемости.
- Поставляются в сборе.

Диаметр отверстия d	Размеры подшипника			Грузоподъемность		Обозначение подшипника ⁽²⁾
	Наружный диаметр D	Ширина B	Диаметр наружного/внутреннего кольца F/E	Статическая C ₀	Динамическая C ₁ ⁽¹⁾	
мм	мм	мм	мм	кН	кН	
150,000	210,000	60,000	168,500	668	374	NNU4930MAW33
160,000	220,000	60,000	178,500	692	380	NNU4932MAW33
170,000	230,000	60,000	188,500	696	376	NNU4934MAW33
180,000	250,000	69,000	202,000	850	449	NNU4936MAW33
190,000	260,000	69,000	212,000	890	459	NNU4938MAW33
200,000	280,000	80,000	225,000	1046	550	NNU4940MAW33
200,000	340,000	140,000	235,000	2460	1690	NNU4140MAW33
220,000	300,000	80,000	245,000	1150	577	NNU4944MAW33
220,000	370,000	150,000	258,000	2960	1930	NNU4144MAW33
240,000	320,000	80,000	265,000	1220	591	NNU4948MAW33
240,000	400,000	160,000	282,000	3680	2290	NNU4148MAW33
260,000	360,000	100,000	292,000	1710	856	NNU4952MAW33
260,000	440,000	180,000	306,000	4540	2840	NNU4152MAW33
280,000	380,000	100,000	312,000	1834	880	NNU4956MAW33
280,000	460,000	180,000	326,000	4820	2940	NNU4156MAW33
300,000	420,000	118,000	339,000	2380	1170	NNU4960MAW33
300,000	500,000	200,000	351,000	6140	3780	NNU4160MAW33
320,000	440,000	118,000	359,000	2660	1270	NNU4964MAW33
320,000	540,000	218,000	375,000	6280	3940	NNU4164MAW33
340,000	460,000	118,000	379,000	2660	1250	NNU4968MAW33
340,000	520,000	180,000	385,000	5130	2980	NNU4068MAW33
340,000	580,000	243,000	402,000	7580	4660	NNU4168MAW33
360,000	480,000	118,000	399,000	2800	1270	NNU4972MAW33
360,000	540,000	180,000	405,000	5580	3180	NNU4072MAW33
360,000	600,000	243,000	422,000	8480	5000	NNU4172MAW33
380,000	520,000	140,000	426,000	3720	1660	NNU4976MAW33
380,000	560,000	180,000	425,000	5860	3260	NNU4076MAW33
380,000	620,000	243,000	442,000	8520	4990	NNU4176MAW33
400,000	540,000	140,000	446,000	3920	1710	NNU4980MAW33

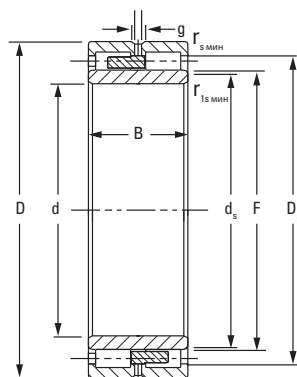
⁽¹⁾На основании расчета срока службы L₁₀ по методике ISO при 1·10⁶ оборотах.

⁽²⁾При заказе подшипника необходимо дополнительно указывать требуемый радиальный внутренний зазор (РВЗ).

⁽³⁾Величина допустимого относительного осевого перемещения колец подшипника по отношению друг к другу от номинального положения.

NNU-1

- Целые наружные кольца с бортами.
- Отверстия и канавка для смазки на наружном кольце.
- Целый латунный сепаратор.



NNU-1

Размеры для монтажа				Размеры для смазывания				Геометрический фактор C _g	Частота вращения		Масса кг
Скругление		Диаметр заплечика		Канавка g	Диаметр отверстия h	Количество отверстий z	s ⁽³⁾		Масло об/мин	Смазка об/мин	
r _{смин}	r _{1смин}	Вал d _s	Корпус D _s								
мм	мм	мм	мм	мм	мм	мм					
2,0	2,0	165,0	197,0	6,8	3	6	2,6	0,199	2100	1800	6,30
2,0	2,0	175,0	207,0	6,8	3	6	2,8	0,206	2000	1700	6,60
2,0	2,0	185,0	217,0	6,8	3	6	2,8	0,161	1900	1600	7,00
2,0	2,0	198,0	232,0	9,6	4,5	6	3,4	0,136	1700	1500	10,50
2,0	2,0	207,0	242,0	9,6	4,5	6	2,0	0,141	1600	1400	10,80
2,1	2,1	220,0	259,0	12,3	6	6	3,9	0,147	1500	1300	15,00
3,0	3,0	229,0	315,0	12,3	6	6	5,40	0,165	1200	1100	51,00
2,1	2,1	240,0	279,0	12,3	6	6	3,9	0,157	1400	1200	16,50
4,0	4,0	251,0	342,0	12,3	6	6	5,6	0,180	1000	940	65,00
2,1	2,1	260,0	299,0	12,3	6	6	3,9	0,165	1200	1100	17,50
4,0	4,0	275,0	368,0	12,3	6	6	7,2	0,196	870	800	85,00
2,1	2,1	287,8	334,0	16,0	7,5	6	4,4	0,181	1100	950	30,30
4,0	4,0	298,9	402,0	16,0	7,5	6	6,3	0,210	760	710	112,00
2,1	2,1	304,5	354,0	16,0	7,5	6	4,8	0,190	1000	880	32,50
5,0	5,0	318,9	422,0	16,0	7,5	8	6,3	0,219	990	910	119,00
3,0	3,0	330,4	389,0	19,3	9,5	8	5,3	0,205	880	780	50,00
5,0	5,0	343,0	463,0	12,0	6	8	6,5	0,236	600	560	158,00
3,0	3,0	351,0	409,0	10,0	5,0	8	5,2	0,216	790	710	54,00
5,0	5,0	365,0	495,0	19,3	9,5	10	8,8	0,242	590	550	200,00
3,0	3,0	380,0	487,0	19,3	9,5	8	6,3	0,222	760	670	56,00
5,0	5,0	380,0	487,0	19,3	9,5	10	8,9	0,238	610	560	140,00
5,0	5,0	391,0	530,0	19,3	9,5	10	9,6	0,258	530	490	260,00
3,0	3,0	392,0	449,0	19,3	9,5	8	5,6	0,229	710	630	58,50
5,0	5,0	400,0	507,0	19,3	9,5	10	7,9	0,248	560	510	140,00
5,0	5,0	408,0	550,0	19,3	9,5	10	9,2	0,271	470	440	275,00
4,0	4,0	418,0	482,0	19,30	9,50	10	6,6	0,248	630	560	87,50
5,0	5,0	415,00	525,00	19,30	9,50	10	7,90	0,256	530	480	150,00
5,0	5,0	429,0	570,0	19,30	9,50	10	9,2	0,277	460	430	285,00
4,0	4,0	437,0	504,0	19,30	9,50	10	7,1	0,257	600	530	91,70

Продолжение на следующей странице.

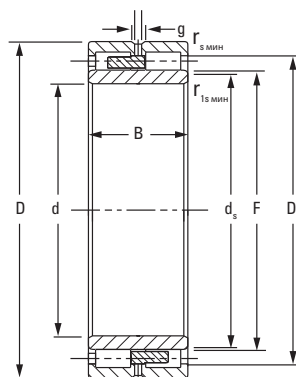
ДВУХРЯДНЫЕ ПОДШИПНИКИ – продолжение

Диаметр отверстия d	Размеры подшипника			Грузоподъемность		Обозначение подшипника ⁽²⁾
	Наружный диаметр D	Ширина B	Диаметр наружного/ внутреннего кольца F/E	Статическая C ₀	Динамическая C ₁ ⁽¹⁾	
мм	мм	мм	мм	кН	кН	
400,000	600,000	200,000	449,000	7210	3970	NNU4080MAW33
400,000	650,000	250,000	463,000	9460	5530	NNU4180MAW33
420,000	560,000	140,000	466,000	4140	1750	NNU4984MAW33
420,000	620,000	200,000	469,000	7600	4070	NNU4084MAW33
420,000	700,000	280,000	497,000	11420	6430	NNU4184MAW33
440,000	600,000	160,000	490,000	5740	2500	NNU4988MAW33
440,000	650,000	212,000	487,000	8180	4530	NNU4088MAW33
440,000	720,000	280,000	511,000	11400	6620	NNU4188MAW33
460,000	620,000	160,000	510,000	5540	2420	NNU4992MAW33
460,000	680,000	218,000	513,000	9420	4980	NNU4092MAW33
460,000	760,000	300,000	537,000	12960	7440	NNU4192MAW33
480,000	650,000	170,000	534,000	6160	2680	NNU4996MAW33
480,000	700,000	218,000	533,000	9730	5090	NNU4096MAW33
480,000	790,000	308,000	557,000	14260	8190	NNU4196MAW33
500,000	670,000	170,000	554,000	6280	2690	NNU49/500MAW33
500,000	720,000	218,000	553,000	10560	5550	NNU40/500MAW33
530,000	710,000	180,000	588,000	8180	3360	NNU49/530MAW33
530,000	780,000	250,000	591,000	12160	6330	NNU40/530MAW33
560,000	750,000	190,000	623,000	8780	3590	NNU49/560MAW33
600,000	800,000	200,000	666,000	10120	4040	NNU49/600MAW33
630,000	850,000	218,000	704,000	11520	4570	NNU49/630MAW33
670,000	900,000	230,000	738,000	13460	5430	NNU49/670MAW33
670,000	980,000	308,000	744,000	18840	9740	NNU40/670MAW33
710,000	950,000	243,000	782,000	14660	6310	NNU49/710MAW33
750,000	1000,000	250,000	831,000	16480	6230	NNU49/750MAW33
800,000	1060,000	258,000	880,000	17390	7070	NNU49/800MAW33
850,000	1120,000	272,000	939,000	17900	6810	NNU49/850MAW33
900,000	1180,000	280,000	986,000	20650	7790	NNU49/900MAW33

⁽¹⁾На основании расчета срока службы L₁₀ по методике ISO при 1·10⁶ оборотах.

⁽²⁾При заказе подшипника необходимо дополнительно указывать требуемый радиальный внутренний зазор (РВЗ).

⁽³⁾Величина допустимого относительного осевого перемещения колец подшипника по отношению друг к другу от номинального положения.



NNU-1

Размеры для монтажа				Размеры для смазывания				Геометрический фактор C_g	Частота вращения		Масса кг
Скругление		Диаметр заплечика		Канавка g	Диаметр отверстия h	Количество отверстий z	$s^{(3)}$		Масло об/мин	Смазка об/мин	
$r_{смин}$	$r_{1смин}$	Вал d_s	Корпус D_s					мм			мм
5,0	5,0	440,0	560,0	19,30	9,50	10	8,2	0,274	460	430	205,00
6,0	6,0	451,4	599,0	19,30	9,50	12	9,3	0,288	410	390	325,00
4,0	4,0	456,4	522,0	19,30	9,50	10	5,9	0,265	560	500	98,00
5,0	5,0	459,0	577,0	19,30	9,50	10	8,40	0,282	430	400	183,00
6,0	6,0	490,0	647,0	19,30	9,50	12	9,3	0,309	370	350	440,00
4,0	4,0	480,4	558,0	16,00	8,00	10	6,8	0,286	460	420	136,00
6,0	6,0	478,0	607,0	19,30	9,50	12	8,80	0,290	410	380	215,00
6,0	6,0	497,4	661,0	25,3	13,0	12	11,0	0,311	370	340	119,00
4,0	4,0	500,0	578,0	19,3	9,5	10	6,2	0,288	460	420	135,00
6,0	6,0	502,0	633,0	19,30	9,50	12	8,40	0,305	370	340	240,00
7,5	7,5	525,0	697,0	19,30	9,50	12	11,3	0,324	330	320	535,00
5,0	5,0	526,0	606,0	19,30	9,50	12	6,8	0,299	430	390	160,00
6,0	6,0	527,0	653,0	19,3	9,5	12	8,7	0,313	350	330	275,00
7,5	7,5	543,0	727,0	25,3	13,0	12	12,0	0,335	310	290	590,00
5,0	5,0	543,0	626,0	19,3	9,5	12	6,4	0,306	420	380	170,00
6,0	6,0	544,0	681,0	16,0	7,5	12	7,7	0,322	330	310	288,00
5,0	5,0	577,7	664,0	19,3	9,5	12	6,3	0,334	350	320	207,00
6,0	6,0	579,3	727,0	19,30	9,50	12	11,00	0,341	300	280	420,00
5,0	5,0	612,0	703,0	22,0	12,0	12	6,6	0,346	330	300	245,00
5,0	5,0	655,0	750,0	25,3	13,0	12	6,9	0,365	290	270	294,00
6,0	6,0	691,0	794,0	25,3	13,0	16	9,4	0,383	270	250	365,00
6,0	6,0	726,9	838,0	19,3	9,5	16	8,4	0,400	240	230	428,00
7,5	7,5	726,9	922,0	22,0	12,0	16	13,0	0,404	210	200	769,00
6,0	6,0	767,3	902,1	19,3	9,5	16	10,7	0,409	220	210	488,00
6,0	6,0	817,9	933,0	19,3	9,5	16	7,6	0,442	200	190	568,00
6,0	6,0	865,4	1000,0	19,3	9,5	16	10,5	0,450	190	180	598,00
6,0	6,0	928,0	1047,0	25,3	13	16	16,0	0,470	190	170	360,00
6,0	6,0	968,8	1106,0	25,3	13	16	11,9	0,494	160	150	839,00

ЧЕТЫРЕХРЯДНЫЕ ЦИЛИНДРИЧЕСКИЕ РОЛИКОВЫЕ ПОДШИПНИКИ

Четырехрядные цилиндрические роликовые подшипники Тимкен спроектированы для ежедневной работы в самых сложных условиях эксплуатации, при которых средние или высокие скорости вращения, высокие радиальные нагрузки, влияние температуры и загрязнений являются постоянной проблемой. Оптимально подобранная толщина поперечного сечения колец подшипника обеспечивает высокую радиальную грузоподъемность в заданных габаритных размерах.

ОБЛАСТИ ПРИМЕНЕНИЯ

Четырехрядные цилиндрические роликовые подшипники Тимкен рассчитаны в первую очередь для применения на шейках валков прокатных станков и в основном используются на рабочих или опорных валках станков по изготовлению листового проката, сортового проката и арматурных станках.

ХАРАКТЕРИСТИКИ ПРОДУКЦИИ

- Доступны в диапазоне размеров: 140 мм внутреннего диаметра – 2000 мм наружного диаметра.
- Кольца и ролики поверхностной закалки с увеличенной долговечностью.
- Внутренние кольца взаимозаменяемы с различными сборками наружных колец.
- Соответствуют классу точности P6 по габаритным размерам и P5 по допускам на радиальные биения.
- Специальная профилированная поверхность тел качения для максимальной производительности.
- Доступны с цилиндрической посадкой и посадкой на конус.



Рис. 21. Четырехрядный конический роликовый подшипник.

ПРЕИМУЩЕСТВА КОНСТРУКЦИИ

Наиболее распространенным исполнением являются RY, RYL и RX. Однако инженеры компании Тимкен готовы разработать подшипники с учетом ваших конкретных требований и габаритных размеров. Для конструкторских разработок новых прокатных станков наши инженеры готовы дать свои рекомендации по правильному подбору необходимых подшипников на самом раннем этапе проектирования.

РАДИАЛЬНЫЙ ВНУТРЕННИЙ ЗАЗОР (РВЗ)

Подшипники Тимкен стандартного ряда изготавливаются с различной величиной радиального внутреннего зазора, например, C3 или C4, в соответствии со стандартом DIN 620-4. В случае необходимости они также могут быть выполнены с посадкой на конус.

Компания Тимкен предлагает два различных варианта исполнения внутренних колец: в законченном виде без необходимости в дополнительной обработке, а также в полуобработанном виде с возможностью обработки и соответствующим припуском на шлифовку. Возможность доработки внутренних колец позволяет операторам прокатных станков оптимизировать точность работы валков чистовым шлифованием смонтированного на шейке вала внутреннего кольца.

В обозначении таких подшипников и внутренних колец присутствует суффикс "CF".

СМАЗЫВАНИЕ

Смазывание четырехрядных цилиндрических подшипников Тимкен может проводиться с использованием пластичной смазки, системой "масло-воздух", масляным туманом или циркулирующей смазкой. Для обеспечения максимального срока службы подшипники должны быть правильно смазаны либо через канавки и отверстия для смазки на наружном кольце, либо через специальные отверстия в торце наружного кольца. Более подробная информация о стандартных вариантах исполнений подшипников и методах смазывания приведены на стр. 70-73.

МАТЕРИАЛ

Наши подшипники предназначены для обеспечения превосходной стабильности размеров, сопротивления к развитию трещин и надежности. Использование в процессе производства только высококачественной науглероженной стали, а также применение специальной термической обработки позволяет нам создавать подшипники, способные работать под воздействием тяжелых и ударных нагрузок, которые часто встречаются в прокатных станках.

ОСОБЕННОСТИ МОНТАЖА И ПОСАДКИ

Конструкция цилиндрических роликовых подшипников подразумевает восприятие только радиальной нагрузки, поэтому для обеспечения осевой фиксации вала должен использоваться отдельный упорный подшипник.

Для облегчения демонтажа подшипников при плановом техобслуживании часто выбирается свободная посадка в корпус. Рекомендуемая посадка на вал – тугая. В отдельных случаях допускается свободная посадка на вал, как например, в некоторых черновых клетях. В случае свободной посадки на вал внутреннее кольцо подшипника выбирается со спиральными канавками для смазки. За более подробной информацией по монтажу четырехрядных цилиндрических подшипников обращайтесь в ближайшее представительство компании Тимкен. Информация по монтажу также доступна в Инженерном руководстве Тимкен (номер для заказа - 10424) на сайте www.timken.com.

Для облегчения демонтажа торцы внутренних колец могут быть выполнены со шлицами (код модификации – W30B).

Для обеспечения комплектности сменных валков внутренние кольца подшипника могут быть заказаны отдельно. Внутренние кольца являются взаимозаменяемыми с точки зрения сохранения внутреннего радиального внутреннего зазора.

ОСНОВНЫЕ ИСПОЛНЕНИЯ

Оптимизированная геометрия тел и дорожек качения обеспечивают более высокую грузоподъемность при одинаковых габаритах. Кроме того, возможны различные комбинации сепараторов и материала из которых они изготовлены, что позволяет гибко подходить к процессу конструирования узла, а заранее известный внутренний зазор упрощает процесс монтажа.

ИСПОЛНЕНИЕ RY

Подшипник типа RY включает в себя два наружных кольца с тремя бортами на каждом (несъемные). Внутреннее кольцо, как правило, неразъемное. Сборка наружного кольца представляет комбинацию наружного кольца, тел качения и сепаратора, образующих единую конструкцию, что облегчает их эксплуатацию. Канавка используется для ввода тел качения. Смазывание обычно проводится через отверстия в торце наружного кольца. Сепаратор подшипника неразъемный латунный механически обработанный или стальной. Окна сепаратора для роликов расположены в шахматном порядке между кольцами подшипника.

ИСПОЛНЕНИЕ RX

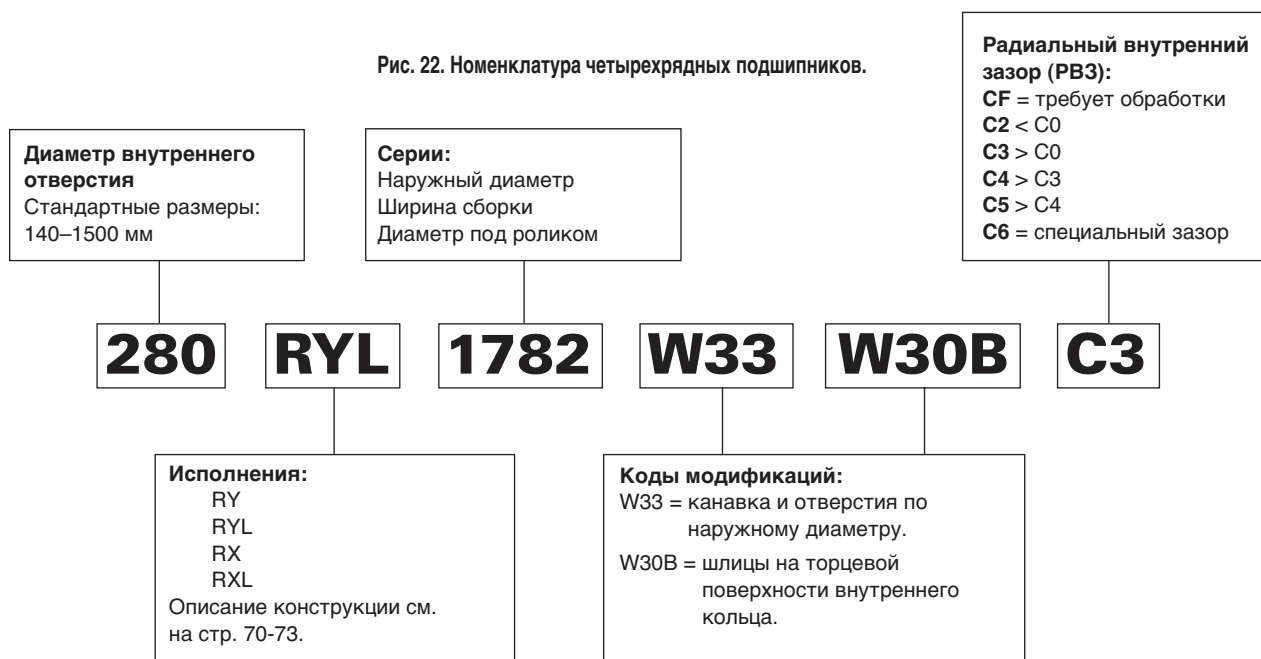
Подшипники исполнения RX представляют собой четырехрядную конструкцию с двумя наружными кольцами по одному борту на каждом и фланцевые кольца для установки расстояния между телами качения. Такая конструкция позволяет проводить полный демонтаж для проведения инспекции. Подшипники исполнения RX часто предпочтительны при диаметрах вала более 400 мм.

Для данного исполнения подшипника доступен как латунный, так и сепаратор на распорках. Внутренние кольца, как правило, разъемные и состоят из двух частей.

ИСПОЛНЕНИЯ RYL И RXL

Недавно разработанные исполнения RYL и RXL доступны в диапазоне размеров до 340 мм внутреннего диаметра и были специально сконструированы для применения в станах сортового проката. Стандартный стальной сепаратор и уникальные конструктивные особенности позволяют добиться максимального ресурса подшипника и оптимизировать его эксплуатацию.

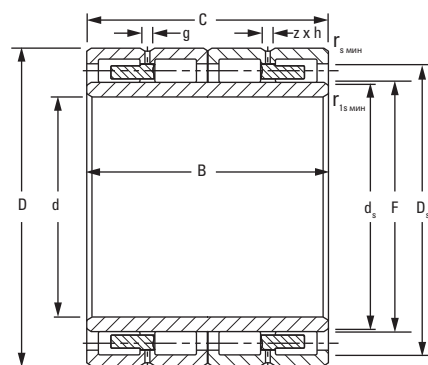
Рис. 22. Номенклатура четырехрядных подшипников.



ПОДРОБНЫЕ СВЕДЕНИЯ ОБ ИСПОЛНЕНИЯХ ЧЕТЫРЕХРЯДНЫХ ПОДШИПНИКОВ

RY-1

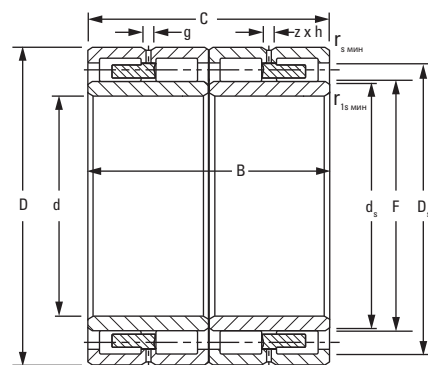
- Два наружных кольца с несъемными бортами.
- Неразъемное внутреннее кольцо.
- Канавка и отверстия для смазки на наружном кольце.
- Два стальных или латунных сепаратора.



RY-1

RY-2

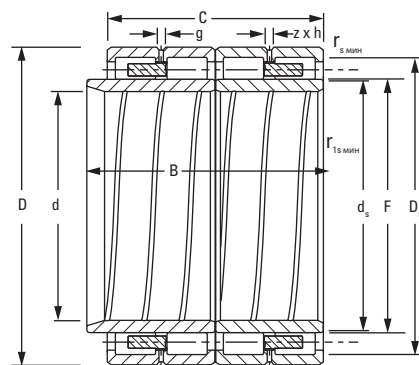
- Два наружных кольца с бортами.
- Два внутренних кольца.
- RY-2 – со смазочными отверстиями и канавками в наружных кольцах.
- RY-3 – без смазочных отверстий и канавок в наружных кольцах.
- Два стальных или латунных сепаратора.



RY-2

RY-4

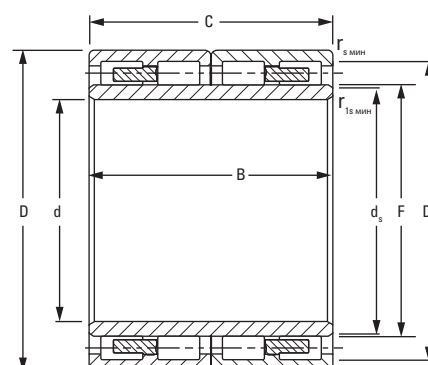
- Два наружных кольца с несъемными бортами.
- Канавка и отверстия для смазки на наружном кольце.
- Два внутренних кольца.
- Смазочные отверстия и шлицы на внутренних кольцах.
- RY-4 – расширенное внутреннее кольцо с одной стороны.
- RY-5 – расширенное внутреннее кольцо с двух сторон.
- Два стальных или латунных сепаратора.



RY-4

RY-6

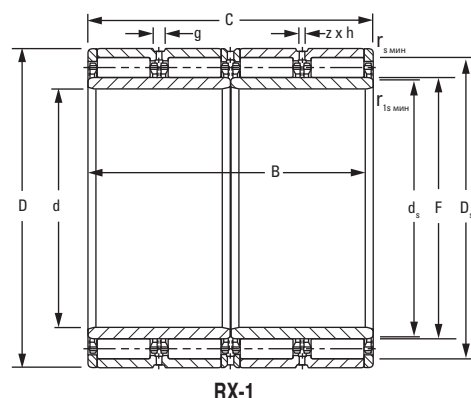
- Два наружных кольца с несъемными бортами.
- Неразъемное внутреннее кольцо.
- Шлицы на торцевой поверхности наружного кольца.
- Два стальных сепаратора.



RY-6

RX-1, RX-9 и RX-11

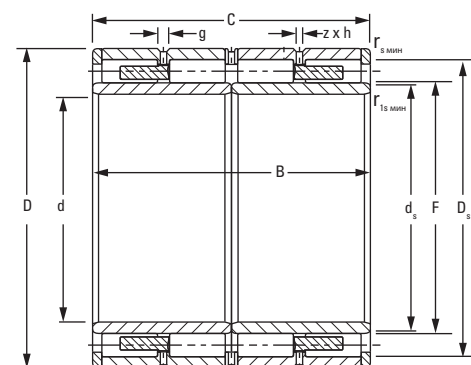
- Два наружных кольца с тремя фланцевыми кольцами.
- Два внутренних кольца.
- Четыре стальных сепаратора штифтового типа.
- RX-1 – со смазочными отверстиями и канавками в наружных кольцах.
- RX-9 – с форсунками подачи масла и O-образными уплотнениями наружных колец.
- RX-11 – со смазочными отверстиями, канавками в наружных кольцах и O-образными уплотнениями наружных колец.



RX-1

RX-2

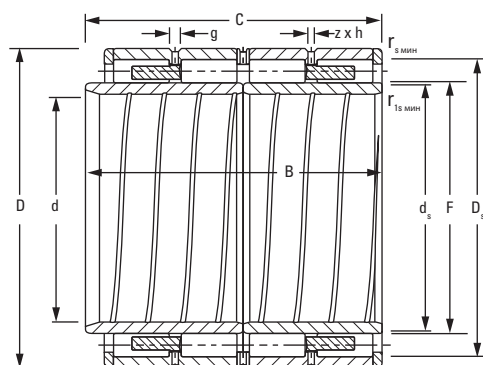
- Два наружных кольца с несъемными бортами.
- Два внутренних кольца.
- Два стальных или латунных сепаратора.
- Канавка и отверстия для смазки на наружном кольце.



RX-2

RX-3

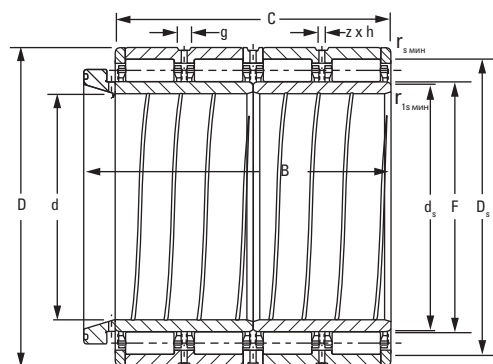
- Два наружных кольца с тремя фланцевыми кольцами.
- Два внутренних кольца.
- Два стальных или латунных сепаратора.
- Смазочные отверстия и шлицы на внутренних кольцах.
- Канавка и отверстия для смазки на наружном кольце.
- Расширенное внутреннее кольцо с одной стороны.



RX-3

RX-4

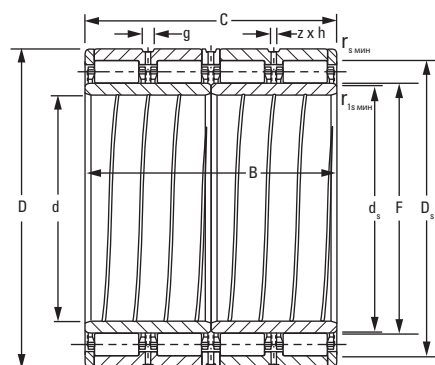
- Два наружных кольца с тремя фланцевыми кольцами.
- Два внутренних кольца.
- Четыре стальных сепаратора штифтового типа.
- Смазочные отверстия и шлицы на внутренних кольцах.
- Канавка и отверстия для смазки на наружном кольце.
- Расширенное внутреннее кольцо с одной стороны.



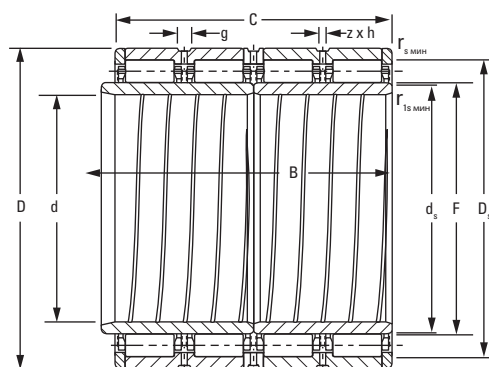
RX-4

RX-5 и RX-6

- Два наружных кольца с тремя фланцевыми кольцами.
- Два внутренних кольца.
- Четыре стальных сепаратора штифтового типа.
- Смазочные отверстия и шлицы на внутренних кольцах.
- Канавка и отверстия для смазки на наружном кольце.
- RX-5 – одинаковая ширина внутренней и наружной сборки колец.
- RX-6 – расширенное внутреннее кольцо с одной стороны.



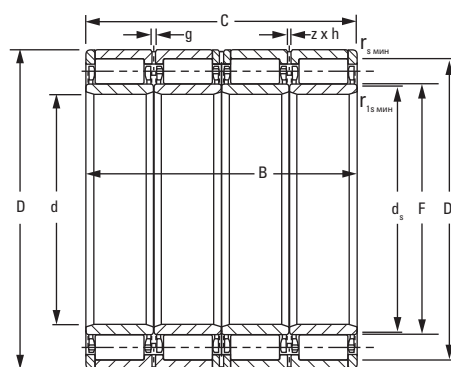
RX-5



RX-6

RX-7

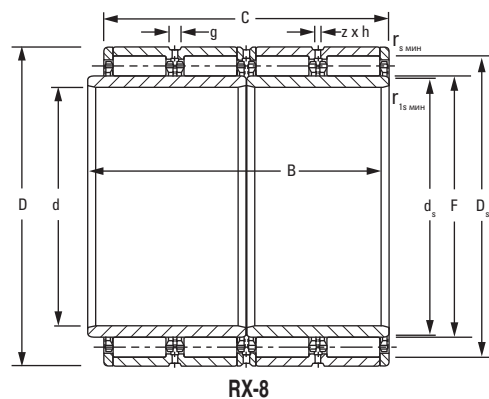
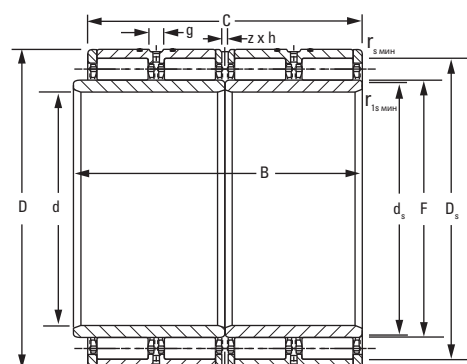
- Два наружных кольца с тремя фланцевыми кольцами.
- Четыре внутренних кольца.
- Четыре стальных сепаратора штифтового типа.
- Канавка и отверстия для смазки на наружном кольце.



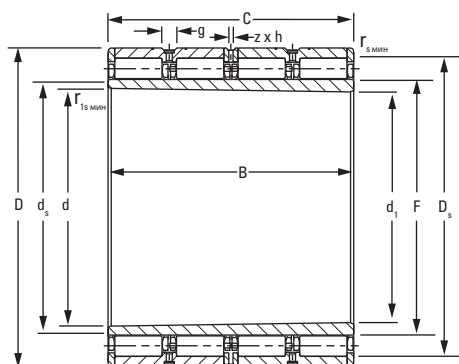
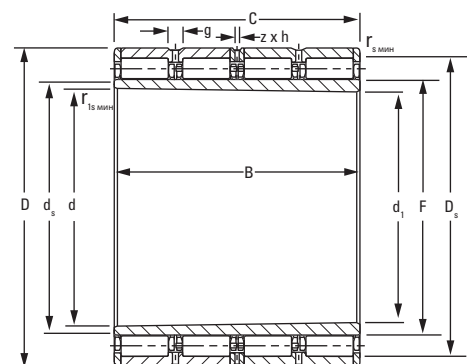
RX-7

RX-8 и RX-10

- Два наружных кольца с тремя фланцевыми кольцами.
- Два внутренних кольца.
- Четыре стальных сепаратора штифтового типа.
- Канавка и отверстия для смазки на наружном кольце.
- Расширенное внутреннее кольцо с одной стороны.
- RX-10 – с форсунками подачи масла и O-образными уплотнениями наружных колец.

**RX-8****RX-10****RXK-1 и RXK-2**

- Два наружных кольца с тремя фланцевыми кольцами.
- Неразъемное внутреннее кольцо для конической посадки.
- Четыре стальных сепаратора штифтового типа.
- Канавка и отверстия для смазки на наружном кольце.
- RX-1 – с форсунками подачи масла и O-образными уплотнениями наружных колец.

**RXK-1****RXK-2**

ЧЕТЫРЕХРЯДНЫЕ ЦИЛИНДРИЧЕСКИЕ РОЛИКОВЫЕ ПОДШИПНИКИ

Размеры подшипника					Грузоподъемность		Обозначение подшипника	
Диаметр отверстия d	Наружный диаметр D	Ширина B	Ширина C	Диаметр наружного/внутреннего кольца FE	Статическая C ₀	Динамическая C ₁ ⁽¹⁾	Подшипник ⁽²⁾	Исполнение
мм	мм	мм	мм	мм	кН	кН		
145,000	225,000	156,000	156,000	169,000	1832	1100	145RYL1452	RY-6
160,000	230,000	130,000	130,000	180,000	1352	856	160RYL1468	RY-6
160,000	230,000	168,000	168,000	179,000	2224	1188	160RYL1467	RY-6
165,100	225,425	168,275	168,275	181,000	2264	1158	165RYL1451	RY-3
180,000	260,000	168,000	168,000	202,000	2568	1452	180RYL1527	RY-6
190,000	260,000	168,000	168,000	212,000	2604	1288	190RY1528	RY-1
190,000	270,000	200,000	200,000	212,000	3304	1702	190RY1543	RY-1
200,000	270,000	170,000	170,000	222,000	2788	1334	200RYL1544	RY-6
200,000	280,000	170,000	170,000	222,000	2868	1542	200RYL1566	RY-6
200,000	280,000	200,000	200,000	222,000	3424	1730	200RYL1567	RY-6
200,000	290,000	192,000	192,000	226,000	3208	1774	200RYL1585	RY-6
220,000	310,000	192,000	192,000	246,000	3432	1840	220RYL1621	RY-6
220,000	340,000	218,000	218,000	257,180	4160	2320	220RY1683	RY-1
230,000	330,000	206,000	206,000	260,000	3988	2120	230RYL1667	RY-6
240,000	330,000	220,000	220,000	270,000	4320	1924	240RY1668	RY-1
250,000	340,000	230,000	230,000	276,000	4521	1952	250RY1681	RY-1
260,000	370,000	220,000	220,000	292,000	5040	2580	260RYL1744	RY-6
260,000	380,000	280,000	280,000	294,000	6280	3240	260RY1763	RY-2
280,000	390,000	220,000	220,000	312,000	5200	2620	280RYL1783	RY-6
280,000	390,000	275,000	275,000	308,000	7020	3049	280RYL1782	RY-3
300,000	420,000	300,000	300,000	332,000	8720	4140	300RX1846	RX-1
300,000	420,000	300,000	300,000	332,000	8360	4080	300RXL1845	RX-2
300,000	500,000	360,000	360,000	354,250	10160	6200	300RY2002	RY-2
330,000	460,000	340,000	340,000	365,000	10840	4980	330RX1922	RX-1
340,000	480,000	310,000	310,000	378,000	9640	4660	340RX1965A	RX-5
340,000	480,000	350,000	350,000	378,000	10880	5180	340RYL1963	RY-3
370,000	520,000	380,000	380,000	409,000	14040	6500	370RX2045	RX-1
380,000	540,000	300,000	300,000	421,000	10560	5420	380RX2089	RX-1
380,000	540,000	400,000	380,000	422,000	14360	6840	380RX2086A	RX-6
380,000	540,000	400,000	400,000	422,000	14760	6900	380RX2087	RX-1
390,000	540,000	320,000	320,000	431,000	11440	5540	390RX2088	RX-1
390,000	550,000	400,000	400,000	432,204	13960	6680	390RY2103	RY-2
400,000	560,000	410,000	410,000	445,000	16440	7460	400RX2123	RX-1
431,500	571,500	300,000	300,000	465,000	10600	5200	431RX2141	RX-1
440,000	620,000	450,000	450,000	487,000	20200	9100	440RX2245	RX-1
460,000	685,000	400,000	400,000	518,000	15880	8780	460RX2371	RX-1
480,000	650,000	450,000	450,000	525,000	21960	9540	480RX2303B	RX-1
500,000	670,000	485,000	450,000	540,000	22200	9520	500RX2345A	RX-4
500,000	710,000	480,000	480,000	558,000	23800	10780	500RX2422	RX-1
500,000	720,000	530,000	530,000	568,000	28680	12440	500RX2443	RX-1

⁽¹⁾ На основании расчета срока службы L₁₀ по методике ISO при 1·10⁶ оборотах.

⁽²⁾ Необходимо дополнительно указывать требуемый радиальный внутренний зазор (PВЗ) при заказе

а) подшипника в сборе или

б) с набором внутренних колец. Рекомендуется заказывать набор внутренних колец независимо от заказа подборки наружных колец, когда окончательная обработка наружной поверхности внутреннего кольца проводится после монтажа на шейку вала.

Обозначение подборок		Размеры для монтажа				Размеры для смазывания			Масса
		Скругление/фаска		Диаметр заплечика		Канавка g	Диаметр отверстия h	Количество отверстий z	
Набор внутренних колец ⁽²⁾	Набор наружных колец	r _{мин}	r _{1мин}	Вал d _s	Корпус D _s				
		мм	мм	мм	мм	мм	мм		
145ARVSL1452	169RYSL1452	2,0	2,0	164,2	205,0	–	–	–	23,00
160ARVSL1468	180RYSL1468	1,5	1,5	174,6	216,0	–	–	–	16,80
160ARVSL1467	179RYSL1467	2,0	2,0	174,5	211,0	–	–	–	23,10
165ARYSL1451	181RYSL1451	1,5	1,5	176,2	211,0	–	–	–	19,60
180ARVSL1527	202RYSL1527	2,1	2,1	196,3	242,0	–	–	–	29,70
190ARVS1528	212RYS1528	2,0	2,0	207,2	244,0	7,0	4,0	8	26,50
190ARVS1543	212RYS1543	2,1	2,1	207,2	250,0	9,6	4,5	6	37,10
200ARVSL1544	222RYSL1544	2,1	2,1	216,9	254,0	–	–	–	27,90
200ARVSL1566	222RYSL1566	2,1	2,1	217,5	262,0	–	–	–	32,40
200ARVSL1567	222RYSL1567	2,1	2,1	218,0	260,0	–	–	–	39,00
200ARVSL1585	226RYSL1585	2,1	2,1	220,6	270,0	–	–	–	41,80
220ARVSL1621	246RYSL1621	3,0	3,0	240,5	290,0	–	–	–	45,10
220ARVS1683	257RYS1683	3,0	3,0	251,0	309,2	10,0	5,0	8	75,60
230ARVSL1667	260RYSL1667	2,1	2,1	253,5	308,0	–	–	–	58,30
240ARVS1668	270RYS1668	2,1	2,1	1917,4	306,0	9,6	4,5	6	56,70
250ARVS1681	276RYS1681	4,0	3,5x45°	269,5	320,0	10,0	5,0	6	60,30
260ARVSL1744	292RYSL1744	3,0	3,0	285,0	344,0	–	–	–	107,60
260ARYS1763	294RYS1763	3,0	3,0	286,5	350,0	10,0	5,0	6	107,60
280ARVSL1783	312RYSL1783	4,0	4,0	305,2	364,0	–	–	–	81,90
280ARYSL1782	308RYSL1782	2,5	3,5	301,8	364,0	–	–	–	100,70
300ARXS1845B	332RXS1846	3,5	7x20°	325,1	392,0	18,0	9,0	8	130,50
300ARXSL1845	332RXSL1845	3,5	7x20°	326,1	392,0	12,0	6,0	8	131,90
300ARYS2002	354RYS2002	5,0	5,0	347,4	454,3	18,0	10,0	8	288,70
330ARXS1922	365RXS1922	2,3	10,5x20°	357,1	429,0	12,0	6,0	8	176,30
340ARXS1965A	378RXS1965A	3,0	7x20°	370,1	446,0	16,0	7,5	12	179,20
340ARYSL1963	378RYSL1963	3,0	8x20°	370,6	446,0	–	–	–	201,30
370ARXS2045	409RXS2045	1,5	10x20°	401	485,0	16,0	7,5	10	257,00
380ARXS2089	421RXS2089	2,0	10x20°	413	505,0	12,3	6,0	16	222,10
380ARXS2086A	422RXS2086	4,0	7x20°	414	504,0	16,0	7,5	8	288,30
380ARXS2087	422RXS2087	2,0	10x20°	412,8	502,0	16,0	8,0	8	297,80
390ARXS2088	431RXS2088	2,0	10x20°	422,4	509,0	15,0	7,5	16	223,80
390ARYS2103	432RYS2103	4,0	11x20°	423,1	512,2	16,0	8,0	10	304,50
400ARXS2123	445RXS2123	4	12x20°	436	525,0	16,0	7,5	10	319,90
431ARXS2141	465RXS2141	4	10,5x20°	456,4	545,0	18,0	9,0	8	197,10
440ARXS2245	487RXS2245	4	12x20°	477,4	577,0	16,0	7,5	8	438,80
460ARXS2371	518RXS2371	3	11x20°	508,4	638,0	18,0	9,0	12	530,50
480ARXS2303B	525RXS2303	5	12,7x20°	514,5	615,0	18,0	9,0	12	433,40
500ARXS2345A	540RXS2345	5	12,5x20°	531	630,0	19,3	9,5	12	457,80
500ARXS2422	558RXS2422	6	18x20°	545,7	662,0	22,0	12,0	12	617,20
500ARXS2443	568RXS2443	5	13x20°	556,6	672,0	22,0	12,0	16	737,30

Продолжение на следующей странице.

ЧЕТЫРЕХРЯДНЫЕ ЦИЛИНДРИЧЕСКИЕ РОЛИКОВЫЕ ПОДШИПНИКИ – продолжение

Размеры подшипника					Грузоподъемность		Обозначение подшипника	
Диаметр отверстия d	Наружный диаметр D	Ширина B	Ширина C	Диаметр наружного/внутреннего кольца FE	Статическая C ₀	Динамическая C ₁ ⁽¹⁾	Подшипник ⁽²⁾	Исполнение
мм	мм	мм	мм	мм	кН	кН		
510,000	680,000	500,000	500,000	560,000	26040	10280	510RX2364	RX-1
510,000	730,000	520,000	520,000	569,000	27280	12680	510RX2461	RX-1
530,000	760,000	520,000	520,000	587,000	27680	13080	530RX2522	RX-1
550,000	740,000	510,000	510,000	600,000	28400	11780	550RX2484	RX-1
560,000	820,000	600,000	600,000	625,000	34240	16180	560RX2644	RX-1
571,100	812,970	594,000	594,000	636,000	35000	15440	571RX2622	RX-1
600,000	820,000	575,000	575,000	660,000	36120	14780	600RX2643A	RX-1
600,000	820,000	575,000	575,000	660,000	36120	14780	600RX2643B	RX-9
600,000	870,000	640,000	640,000	672,000	40000	18040	600RX2744	RX-1
650,000	900,000	650,000	650,000	704,000	41200	18980	650RX2803A	RX-1
650,000	920,000	670,000	670,000	723,000	45600	19520	650RX2841C	RX-1
690,000	980,000	715,000	715,000	767,500	53200	22400	690RX2965	RX-1
690,000	980,000	750,000	750,000	766,000	54800	23000	690RX2966	RX-9
700,000	930,000	620,000	620,000	763,000	44400	16920	700RX2862	RX-1
700,000	980,000	700,000	700,000	774,000	51200	21000	700RX2964A	RX-1
705,000	1066,905	635,000	635,000	796,000	45200	22600	705RX3131B	RX-1
710,000	1000,000	715,000	715,000	787,500	54400	22800	710RX3006	RX-1
730,000	960,000	620,000	620,000	790,000	45200	17500	730RX2922	RX-1
730,000	1030,000	750,000	750,000	809,000	59200	24600	730RX3064	RX-1
730,000	1030,000	750,000	750,000	809,000	59200	24600	730RX3064A	RX-11
750,000	1000,000	670,000	670,000	813,000	52000	20400	750RX3005	RX-1
760,000	1080,000	790,000	790,000	846,000	63600	26800	760RX3166	RX-1
760,925	1079,600	787,400	787,400	846,000	64000	26800	761RX3166B	RX-1
761,425	1079,600	787,400	787,400	846,000	64000	26800	761RX3166	RX-1
770,000	1075,000	770,000	770,000	847,000	62800	26000	770RX3151	RX-1
780,000	1070,000	780,000	780,000	853,000	62400	25400	780RX3141	RX-1
800,000	1080,000	700,000	700,000	878,000	59200	22600	800RX3165	RX-1
800,000	1080,000	750,000	750,000	880,000	58800	22600	800RX3164	RX-1
820,000	1130,000	650,000	650,000	891,000	52400	23200	820RX3263	RX-1
820,000	1100,000	745,000	720,000	892,000	57600	23000	820RX3201A	RX-10
820,000	1130,000	800,000	800,000	903,000	68400	27400	820RX3264	RX-1
820,000	1130,000	800,000	800,000	903,000	68400	27400	820RX3264A	RX-9
820,000	1130,000	825,000	800,000	903,000	68400	27400	820RX3264C	RX-8
820,000	1130,000	825,000	800,000	903,000	68400	27400	820RX3264D	RX-10
850,000	1150,000	840,000	840,000	928,000	74800	28800	850RX3304	RX-1
850,000	1180,000	850,000	850,000	940,000	72800	29600	850RX3365	RX-1
862,980	1219,302	876,300	889,000	956,000	84000	34600	863RX3445A	RX-1
880,000	1180,000	750,000	750,000	945,000	68000	27400	880RXK3364A	RXK-1
880,000	1180,000	750,000	750,000	945,300	66400	26600	880RXK3366	RXK-2
900,000	1220,000	840,000	840,000	989,000	78800	30200	900RX3444	RX-1
950,000	1360,000	1000,000	1000,000	1075,000	108800	43200	950RX3723	RX-1
1040,000	1439,890	1000,000	1000,000	1133,000	101200	42600	1040RX3882	RX-7

⁽¹⁾ На основании расчета срока службы L₁₀ по методике ISO при 1·10⁶ оборотах.

⁽²⁾ Необходимо дополнительно указывать требуемый радиальный внутренний зазор (РВЗ) при заказе

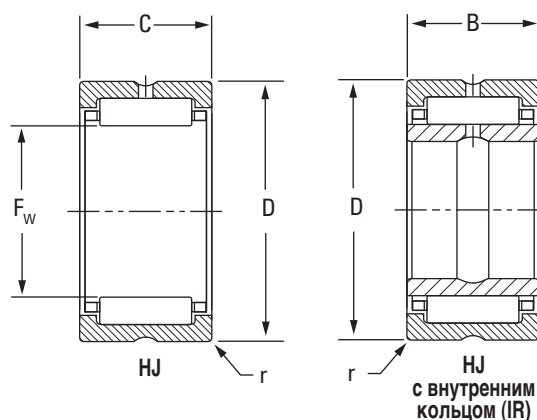
а) подшипника в сборе или

б) с набором внутренних колец. Рекомендуется заказывать набор внутренних колец независимо от заказа под сборки наружных колец, когда окончательная обработка наружной поверхности внутреннего кольца проводится после монтажа на шейку вала.

Обозначение подборок		Размеры для монтажа				Размеры для смазывания			Масса
		Скругление/фаска		Диаметр заплечика		Канавка g	Диаметр отверстия h	Количество отверстий z	
Набор внутренних колец ⁽²⁾	Набор наружных колец	r _{мин}	r _{1мин}	Вал d _s	Корпус D _s				мм
		мм	мм	мм	мм	мм	мм	мм	
510ARXS2364	560RXS2364	5	14x20°	549,7	644,0	19,3	9,5	12	514,60
510ARXS2461	569RXS2461	6	17,50x20°	556,7	685,0	19,3	9,5	12	750,00
530ARXS2522	587RXS2522	5	12x20°	576	707,0	19,3	9,5	12	787,20
550ARXS2484	600RXS2484	2	15x20°	588,5	698,0	22,0	12,0	16	631,70
560ARXS2644	625RXS2644	6	20x20°	611,4	761,0	25,3	13,0	16	1095,40
571ARXS2622	636RXS2622	5	14x20°	623,3	758,0	25,3	13,0	16	1009,30
600ARXS2643	660RXS2643A	3	15x20°	648,3	770,0	22,0	12,0	16	925,00
600ARXS2643	660RXS2643B	3	15x20°	648,3	770,0	32,0	2x1,70	8	923,70
600ARXS2744	672RXS2744	7,5	20x20°	658,3	808,0	19,3	9,5	16	1312,00
650ARXS2803	704RXS2803	7,5	20x20°	686,9	850,0	22,0	12,0	16	1244,90
650ARXS2841	723RXS2841	4	18x20°	705,9	859,0	25,3	13,0	16	1458,30
690ARXS2965	768RXS2965	4	20x20°	750,4	911,5	25,3	13,0	16	1781,40
690ARXS2966	766RXS2966	7,5	20x20°	749,6	910,0	46,0	2x1,70	12	1854,10
700ARXS2862	763RXS2862	3	18x20°	745,9	875,0	22,0	12,0	16	1188,70
700ARXS2964A	774RXS2964	6	13x15°	758,7	910,0	25,3	13,0	16	1690,00
705ARXS3131B	796RXS3131	6	6	784,5	986,0	34,0	19,0	16	2081,90
710ARXS3006	788RXS3006	4	17x20°	773,5	931,5	25,3	13,0	16	1840,60
730ARXS2922	790RXS2922	3	20x20°	776,3	908,0	22,0	12,0	16	1230,50
730ARXS3064	809RXS3064	6	21x20°	793,9	959,0	25,3	13,0	16	2050,10
730ARXS3064	809RXS3064A	6	21x20°	793,9	959,0	25,3	13,0	16	2043,70
750ARXS3005	813RXS3005	3	20x20°	795,9	943,0	22,0	12,0	16	1508,70
760ARXS3166	846RXS3166B	8	19x20°	830,5	1006,0	22,0	12,0	8	2423,00
761ARXS3166B	846RXS3166A	8	19x20°	830,5	1006,0	22,0	12,0	8	2406,30
761ARXS3166	846RXS3166	8	19x20°	830,5	1006,0	22,0	12,0	8	2402,60
770ARXS3151	847RXS3151	7,5	18x20°	831,7	1003,0	25,3	13,0	16	1655,00
780ARXS3141	853RXS3141	6	25x20°	835,9	1005,0	25,3	13,0	16	2142,00
800ARXS3165	878RXS3165	3	20x20°	864,3	1014,0	26,0	15,0	16	1915,60
800ARXS3164	880RXS3164	—	18x20°	863,7	1016,0	25,3	13,0	16	2050,00
820ARXS3263	891RXS3263	6	20x20°	873,8	1061,0	25,3	13,0	16	2030,00
820ARXS3201A	892RXS3201A	3	22x20°	872,2	1036,0	42,0	2x1,70	12	1969,80
820ARXS3264	903RXS3264	7,5	23x20°	882,5	1059,0	36,0	20,0	16	2490,40
820ARXS3264	903RXS3264A	7,5	23x20°	882,5	1059,0	46,0	2x1,70	12	2495,00
820ARXS3264C	903RXS3264	7,5	23x20°	882,5	1059,0	36,0	20,0	16	2512,30
820ARXS3264C	903RXS3264A	7,5	23x20°	882,5	1059,0	46,0	2x1,70	12	2495,00
850ARXS3304	928RXS3304	4	23x20°	910,8	1080,0	22,0	12,0	16	2605,20
850ARXS3365	940RXS3365	7,5	25x11°20'	911,7	1106,0	36,0	20,0	16	2870,00
863ARXS3445A	956RXS3445A	5	12x20°	938,2	1140,0	25,3	13,0	16	3431,30
880ARVKS3364	945RXS3364A	7,5	8	930	1105,0	46,0	2x1,70	8	2510,70
880ARVKS3366	945RXS3366	7,5	8	930	1105,0	27,0	15,0	20	2497,40
900ARXS3444	989RXS3444	4	24x24°	971,8	1149,0	22,0	12,0	16	2959,20
950ARXS3723	1075RXS3723	5	22x24°	1057,1	1275,0	34,0	19,0	16	4987,00
1040ARXS3882	1133RXS3882	7,5	27x20°	1110,2	1353,0	22,0	12,0	16	4975,50

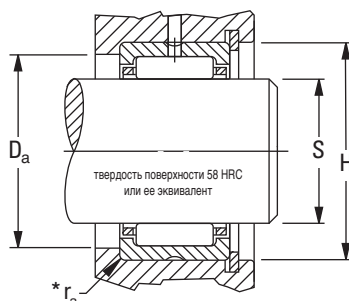
СЕРИЯ HJ

- Если корпус неподвижен относительно нагрузки, рекомендуется свободная посадка наружного кольца.
- Если корпус вращается относительно нагрузки, рекомендуется тугая посадка.
- По вопросам применения при колебательном движении (в случаях опасного уменьшения радиального зазора) обращайтесь к представителю компании Тимкен в вашем регионе.
- Торцевой подшипник без маркировки должен быть обращен в сторону заплевика корпуса для наиболее плотной посадки ($r_{ас макс}^*$).
- Соответствует военному стандарту MS 51961.



Диаметр вала	Размеры подшипника				Обозначение подшипника	Используется с обозначением внутреннего кольца	Грузоподъемность		Частота вращения	
	F_w	D	C/B	$r_{мин}$			Статическая C_0	Динамическая $C^{(1)}$	Масло	Смазка
дюймы	мм дюймы	мм дюймы	мм дюймы	мм дюймы			кН фунт-сила	кН фунт-сила	об/мин	
3,75	95,25 3,75	120,65 4,75	50,8 2	2,54 0,1	HJ-607632	IR-506032 IR-526032	398 89400	193 43300	3700	3300
4	101,6 4	127 5	50,8 2	2,54 0,1	HJ-648032	IR-526432 IR-546432 IR-566432 IR-566432	428 96200	201 45100	3500	3100
4,25	107,95 4,25	133,35 5,25	50,8 2	2,54 0,1	HJ-688432	IR-566832 IR-606832	444 99900	203 45700	3300	2900
4,5	114,3 4,5	152,4 6	57,15 2,25	2,54 0,1	HJ-729636	IR-607236	517 116000	285 64000	3200	2800
	114,3 4,5	152,4 6	63,5 2,5	2,54 0,1	HJ-729640	IR-607240	599 135000	320 71900	3200	2800
5	127 5	165,1 6,5	50,8 2	2,54 0,1	HJ-8010432	—	517 116000	278 62400	2800	2400
	127 5	165,1 6,5	57,15 2,25	2,54 0,1	HJ-8010436	IR-648036 IR-688036	590 133000	308 69200	2800	2500
	127 5	165,1 6,5	63,5 2,5	2,54 0,1	HJ-8010440	IR-648040	684 154000	345 77600	2800	2500
5,5	139,7 5,5	177,8 7	63,5 2,5	2,54 0,1	HJ-8811240	IR-728840	697 157000	342 76900	2600	2300
	139,7 5,5	177,8 7	76,2 3	2,54 0,1	HJ-8811248	IR-728848	883 198000	411 92400	2500	2200
5,75	146,05 5,75	184,15 7,25	76,2 3	3,05 0,12	HJ-9211648	IR-769248	918 206000	419 94200	2400	2100

⁽¹⁾Фактор C_g для подшипников без внутреннего кольца.



Масса	Геометрический фактор $C_g^{(1)}$	Размеры для монтажа Посадка с зазором				Обозначение подшипника	Размеры для монтажа		Тугая переходная посадка		Диаметр буртика $\pm 0.38 \pm 0.015$ D_a
		Макс.	Мин.	Макс.	Мин.		S		H		
		мм	мм	мм	мм		мм	мм	мм	мм	
1,455 3,208	0,1011	95,25 3,75	95,227 3,7491	120,691 4,7516	120,65 4,75	HJ-607632	95,217 3,7487	95,192 3,7477	120,594 4,7478	120,635 4,7494	111,13 4,375
1,541 3,397	0,106	101,6 4	101,577 3,9991	127,041 5,0016	127 5	HJ-648032	101,564 3,9986	101,542 3,9977	126,944 4,9978	126,985 4,9994	117,48 4,625
1,626 3,586	0,1099	107,95 4,25	107,927 4,2491	133,391 5,2516	133,35 5,25	HJ-688432	107,914 4,2486	107,892 4,2477	133,294 5,2478	133,335 5,2494	123,83 4,875
3,035 6,691	0,1100	114,3 4,5	114,277 4,4991	152,441 6,0016	152,4 6	HJ-729636	114,264 4,4986	114,242 4,4977	152,344 5,9978	152,385 5,9994	138,11 5,438
3,372 7,434	0,1137	114,3 4,5	114,277 4,4991	152,441 6,0016	152,4 6	HJ-729640	114,264 4,4986	114,242 4,4977	152,344 5,9978	152,385 5,9994	138,11 5,438
2,66 5,86	0,1162	127 5	126,975 4,999	165,141 6,5016	165,1 6,5	HJ-8010432	126,959 4,9984	126,934 4,9974	165,044 6,4978	165,085 6,4994	150,81 5,938
3,324 7,327	0,1188	127 5	126,975 4,999	165,141 6,5016	165,1 6,5	HJ-8010436	126,959 4,9984	126,934 4,9974	165,044 6,4978	165,085 6,4994	150,81 5,938
3,693 8,141	0,1213	127 5	126,975 4,999	165,141 6,5016	165,1 6,5	HJ-8010440	126,959 4,9984	126,934 4,9974	165,044 6,4978	165,085 6,4994	150,81 5,938
4,014 8,849	0,1297	139,7 5,5	139,675 5,499	177,841 7,0016	177,8 7	HJ-8811240	139,659 5,4984	139,634 5,4974	177,744 6,9978	177,785 6,9994	163,51 6,438
4,817 10,62	0,1369	139,7 5,5	139,675 5,499	177,841 7,0016	177,8 7	HJ-8811248	139,659 5,4984	139,634 5,4974	177,744 6,9978	177,785 6,9994	163,51 6,438
5,009 11,04	0,1409	146,05 5,75	146,025 5,749	184,196 7,2518	184,15 7,25	HJ-9211648	146,009 5,7484	145,984 5,7474	184,089 7,2476	184,135 7,2494	169,86 6,688

Продолжение на следующей странице.

СЕРИЯ HJ – продолжение

Диаметр вала	Размеры подшипника				Обозначение подшипника	Используется с обозначением внутреннего кольца	Грузоподъемность		Частота вращения	
	F _w	D	C/B	r _{смин}			Статическая C ₀	Динамическая C ⁽¹⁾	Масло	Смазка
Дюймы	мм дюймы	мм дюймы	мм дюймы	мм дюймы			кН фунт-сила	кН фунт-сила	об/мин	
6	152,4 6	190,5 7,5	63,5 2,5	3,05 0,12	HJ-9612040	IR-809640	777 175000	364 81800	2300	2000
	152,4 6	190,5 7,5	76,2 3	3,05 0,12	HJ-9612048	IR-809648	984 221000	438 98400	2200	2000
6,5	165,1 6,5	203,2 8	63,5 2,5	3,05 0,12	HJ-10412840	IR-8810440	832 187000	376 84600	2100	1800
	165,1 6,5	203,2 8	76,2 3	3,05 0,12	HJ-10412848	IR-8810448	1050 237000	452 102000	2000	1800
7,25	184,15 7,25	231,775 9,125	76,2 3	3,05 0,12	HJ-11614648	IR-9611648	1130 253000	524 118000	1800	1600
7,75	196,85 7,75	244,475 9,625	76,2 3	3,05 0,12	HJ-12415448	IR-10412448	1210 271000	543 122000	1600	1400
8,25	209,55 8,25	257,175 10,125	76,2 3	3,05 0,12	HJ-13216248	IR-11213248	1290 290000	563 126000	1500	1300
8,75	222,25 8,75	269,875 10,625	76,2 3	4,06 0,16	HJ-14017048	IR-12014048	1370 308000	581 131000	1400	1200
9,25	234,95 9,25	282,575 11,125	76,2 3	4,06 0,16	HJ-14817848	IR-12814848	1350 326000	599 145000	1300	1200

⁽¹⁾Фактор C₉ для подшипников без внутреннего кольца.

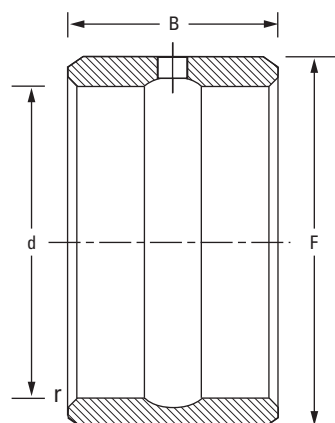
Масса	Геометрический фактор $C_g^{(1)}$	Размеры для монтажа Посадка с зазором				Обозначение подшипника	Размеры для монтажа		Тугая переходная посадка		Диаметр буртика $\pm 0.38 \pm 0.015$ D_a
		Макс.	Мин.	Макс.	Мин.		S		H		
							Макс.	Мин.	Макс.	Мин.	
кг фунты	мм дюймы	мм дюймы	мм дюймы	мм дюймы	мм дюймы	мм дюймы	мм дюймы	мм дюймы	мм дюймы	мм дюймы	
4,335 9,557	0,1384	152,4 6	152,375 5,999	190,546 7,5018	190,5 7,5	HJ-9612040	152,359 5,9984	152,334 5,9974	190,439 7,4976	190,485 7,4994	176,21 6,938
5,202 11,47	0,1461	152,4 6	152,375 5,999	190,546 7,5018	190,5 7,5	HJ-9612048	152,359 5,9984	152,334 5,9974	190,439 7,4976	190,485 7,4994	176,21 6,938
4,656 10,26	0,1459	165,1 6,5	165,075 6,499	203,246 8,0018	203,2 8	HJ-10412840	165,059 6,4984	165,034 6,4974	203,139 7,9976	203,185 7,9994	188,91 7,438
5,582 12,31	0,1539	165,1 6,5	165,075 6,499	203,246 8,0018	203,2 8	HJ-10412848	165,059 6,4984	165,034 6,4974	203,139 7,9976	203,185 7,9994	188,91 7,438
7,888 17,39	0,1586	184,15 7,25	184,12 7,2488	231,821 9,1268	231,775 9,125	HJ-11614648	184,099 7,248	184,069 7,2468	231,714 9,1226	231,76 9,1244	216,0 8,5
8,37 18,45	0,1662	196,85 7,75	196,82 7,7488	244,521 9,6268	244,475 9,625	HJ-12415448	196,799 7,748	196,769 7,7468	244,414 9,6226	244,46 9,6244	228,6 9
8,852 19,51	0,1736	209,55 8,25	209,52 8,2488	257,226 10,127	257,175 10,125	HJ-13216248	209,499 8,248	209,469 8,2468	257,109 10,122	257,16 10,124	241,3 9,5
9,333 20,58	0,181	222,25 8,75	222,22 8,7488	269,926 10,627	269,875 10,625	HJ-14017048	222,199 8,748	222,169 8,7468	269,809 10,622	269,86 10,624	254 10
9,815 21,64	0,1885	234,95 9,25	234,92 9,2488	282,626 11,127	282,575 11,125	HJ-14817848	234,899 9,248	234,869 9,2468	282,509 11,122	282,56 11,124	266,7 10,5

ВНУТРЕННИЕ КОЛЬЦА (IR)

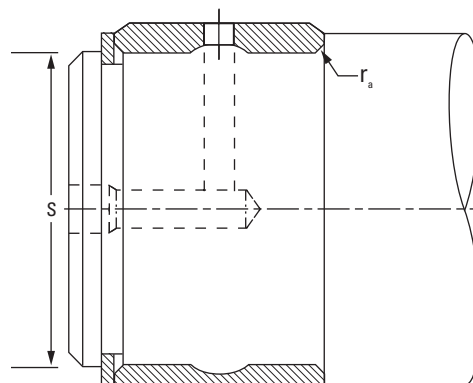
- Идеальный выбор в случае, когда вал непрактично использовать в качестве внутренней дорожки качения.
- Разработаны с учетом установленных допусков в дюймах.
- Максимальный радиус галтели вала не должен превышать размер фаски внутреннего кольца, как показано на рисунке.
- Доступны исполнения с канавкой для смазки (отверстием) или сквозным отверстием в центре — указывайте при заказе.
- Предназначен для закрепления на оси вплотную к заплечикам для обеспечения скользящей промежуточной посадки на валу.
- Чтобы обеспечить неподвижную промежуточную посадку (предупреждающую вращение внутреннего кольца относительно вала) после закрепления, наружный диаметр внутреннего кольца не должен превышать диаметр дорожки качения соответствующего подшипника.
- Если после закрепления наружный диаметр внутреннего кольца превышает требуемый диаметр дорожки качения соответствующего подшипника, кольцо, закрепленное на валу, необходимо отшлифовать до правильного диаметра.
- Необозначенный конец внутреннего кольца следует установить вплотную к заплечу вала, чтобы обеспечить максимально плотную посадку, как показано в таблицах.

Диаметр вала	Размеры подшипника				Обозначение внутреннего кольца	Масса	Свободная переходная посадка S		Посадка с натягом		Используется с подшипником, обозначение
	d	F	B	r _{мин}			Макс.	Мин.	Макс.	Мин.	
Дюймы	мм дюймы	мм дюймы	мм дюймы	мм дюймы		кг фунты	мм дюймы	мм дюймы	мм дюймы	мм дюймы	
3,125	79,375 3,125	95,25 3,75	50,8 2	2,54 0,1	IR-506032	0,88 1,94	79,365 3,1246	79,347 3,1239	79,398 3,1259	79,385 3,1254	HJ-607632
3,25	82,55 3,25	95,25 3,75	50,8 2	2,54 0,1	IR-526032	0,708 1,56	82,537 3,2495	82,517 3,2487	82,578 3,2511	82,563 3,2505	HJ-607632
	82,55 3,25	101,6 4	50,8 2	2,54 0,1	IR-526432	1,089 2,4	82,537 3,2495	82,517 3,2487	82,578 3,2511	82,563 3,2505	HJ-648032
3,375	85,725 3,375	101,6 4	50,8 2	2,54 0,1	IR-546432	0,93 2,05	85,712 3,3745	85,692 3,3737	85,753 3,3761	85,738 3,3755	HJ-648032
3,5	88,9 3,5	101,6 4	50,8 2	2,54 0,1	IR-566432	0,757 1,67	88,887 3,4995	88,867 3,4987	88,928 3,5011	88,913 3,5005	HJ-648032
	88,9 3,5	107,95 4,25	50,8 2	2,54 0,1	IR-566832	1,179 2,6	88,887 3,4995	88,867 3,4987	88,928 3,5011	88,913 3,5005	HJ-688432
3,75	95,25 3,75	107,95 4,25	50,8 2	2,54 0,1	IR-606832	1,012 2,23	95,237 3,7495	95,217 3,7487	95,278 3,7511	95,263 3,7505	HJ-688432
	95,25 3,75	114,3 4,5	57,15 2,25	2,54 0,1	IR-607236	1,406 3,1	95,237 3,7495	95,217 3,7487	95,278 3,7511	95,263 3,7505	HJ-729636
	95,25 3,75	114,3 4,5	63,5 2,5	2,54 0,1	IR-607240	1,565 3,45	95,237 3,7495	95,217 3,7487	95,278 3,7511	95,263 3,7505	HJ-729640
4	101,6 4	127 5	57,15 2,25	2,54 0,1	IR-648036	2,046 4,51	101,587 3,9995	101,567 3,9987	101,628 4,0011	101,613 4,0005	HJ-8010436
	101,6 4	127 5	63,5 2,5	2,54 0,1	IR-648040	2,272 5,01	101,587 3,9995	101,567 3,9987	101,628 4,0011	101,613 4,0005	HJ-8010440
4,25	107,95 4,25	127 5	57,15 2,25	2,54 0,1	IR-688036	1,565 3,45	107,937 4,2495	107,917 4,2487	107,978 4,2511	107,963 4,2505	HJ-8010436
4,5	114,3 4,5	139,7 5,5	63,5 2,5	2,54 0,1	IR-728840	2,495 5,5	114,287 4,4995	114,267 4,4987	114,328 4,5011	114,313 4,5005	HJ-8811240
	114,3 4,5	139,7 5,5	76,2 3	2,54 0,1	IR-728848	2,989 6,59	114,287 4,4995	114,267 4,4987	114,328 4,5011	114,313 4,5005	HJ-8811248
4,75	120,65 4,75	146,05 5,75	76,2 3	3,05 0,12	IR-769248	3,18 7,01	120,635 4,7494	120,612 4,7485	120,683 4,7513	120,665 4,7506	HJ-9211648

Продолжение на следующей странице.



Внутреннее кольцо

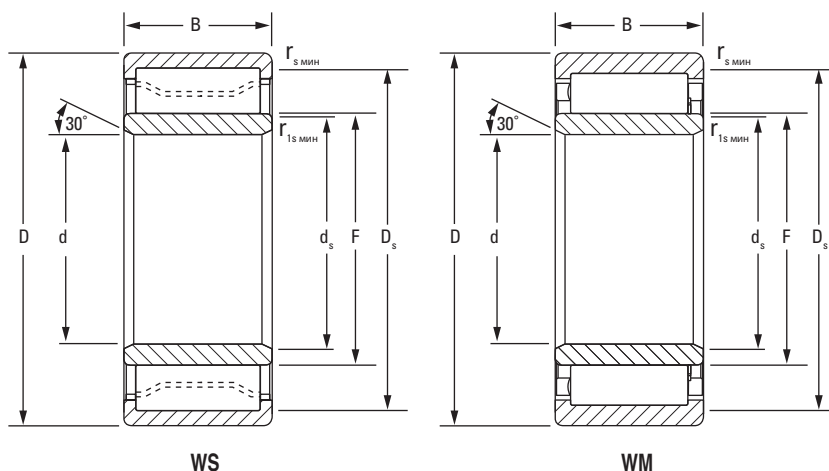


Внутреннее кольцо

Диаметр вала	Размеры подшипника				Обозначение внутреннего кольца	Масса	Свободная переходная посадка S		Посадка с натягом		Используется с подшипником, обозначение
	d	F	B	r _{мин}			Макс.	Мин.	Макс.	Мин.	
ДЮЙМЫ	мм дюймы	мм дюймы	мм дюймы	мм дюймы	кг фунты	мм дюймы	мм дюймы	мм дюймы	мм дюймы		
5	127 5	152,4 6	63,5 2,5	3,05 0,12	IR-809640	2,781 6,13	126,985 4,9994	126,962 4,9985	127,033 5,0013	127,015 5,0006	HJ-9612040
	127 5	152,4 6	76,2 3	3,05 0,12	IR-809648	3,325 7,33	126,985 4,9994	126,962 4,9985	127,033 5,0013	127,015 5,0006	HJ-9612048
5,5	139,7 5,5	165,1 6,5	63,5 2,5	3,05 0,12	IR-8810440	3,035 6,69	139,685 5,4994	139,662 5,4985	139,733 5,5013	139,715 5,5006	HJ-10412840
	139,7 5,5	165,1 6,5	76,2 3	3,05 0,12	IR-8810448	3,629 8	139,685 5,4994	139,662 5,4985	139,733 5,5013	139,715 5,5006	HJ-10412848
6	152,4 6	184,15 7,25	76,2 3	3,05 0,12	IR-9611648	4,935 10,88	152,385 5,9994	152,362 5,9985	152,433 6,0013	152,415 6,0006	HJ-11614648
6,5	165,1 6,5	196,85 7,75	76,2 3	3,05 0,12	IR-10412448	5,343 11,78	165,085 6,4994	165,062 6,4985	165,133 6,5013	165,115 6,5006	HJ-12415448
7	177,8 7	209,55 8,25	76,2 3	3,05 0,12	IR-11213248	5,389 11,88	177,785 6,9994	177,762 6,9985	177,833 7,0013	177,815 7,0006	HJ-13216248
7,5	190,5 7,5	222,25 8,75	76,2 3	4,06 0,16	IR-12014048	6,11 13,47	190,485 7,4994	190,454 7,4982	190,536 7,5014	190,515 7,5006	HJ-14017048
8	203,2 8	234,95 9,25	76,2 3	4,06 0,16	IR-12814848	6,518 14,37	203,185 7,9994	203,154 7,9982	203,236 8,0014	203,215 8,0006	HJ-14817848

**МЕТРИЧЕСКИЕ
СЕРИИ 5200, А5200**

- Наибольшие допустимые отклонения см. на стр. 33.
- Расчет ресурса и нагрузок см. в этом каталоге в инженерном разделе.
- Допуски и посадки на вал и в корпус, а также диаметры валов см. на стр. 32.



В ОБОЗНАЧЕНИИ ПОДШИПНИКА

W = наружное кольцо с двумя бортами.

S = сепаратор, изготовленный из штампованной стали, направляемый бортами кольца.

M = латунный сепаратор, механически обработанный, направляемый бортами кольца.



(1) Внутреннее кольцо может быть заказано отдельно.

Размеры подшипника				Грузоподъемность		Обозначение		Размеры для монтажа				s ⁽³⁾	Геометрический фактор C _g	Частота вращения		Масса
Диаметр отверстия d	Наружный диаметр D	Ширина B	Диаметр наружного/внутреннего кольца FE	Статическая C ₀	Динамическая C ₁ ⁽¹⁾	Подшипник ⁽²⁾	Исполнение	Фаска		Диаметр заплечика				Масло	Смазка	
								r _{смин}	r _{1смин}	Вал d _s	Корпус D _s					
мм	мм	мм	мм	кН	кН			мм	мм	мм	мм	мм			кг	
100,000	180,000	60,325	121,133	594	474	A-5220-WS	WS	4,4	2,1	117,1	165,6	4,26	0,131	2800	2500	6,30
110,000	200,000	69,850	133,078	790	612	A-5222-WS	WS	4,4	2,1	128,8	182,3	4,29	0,144	2400	2100	9,20
120,000	215,000	76,200	145,265	952	707	A-5224-WS	WS	5,5	2,1	140,1	196,1	4,29	0,155	2200	1900	11,60
130,000	230,000	79,375	155,115	1070	795	A-5226-WS	WS	5,5	3,0	149,7	210,7	4,90	0,162	2000	1700	13,50
140,000	250,000	82,550	168,603	1210	899	A-5228-WS	WS	5,5	3,0	163,2	229,1	5,13	0,172	1700	1600	16,80
150,000	270,000	88,900	181,696	1470	1080	A-5230-WS	WS	7,5	3,0	176,3	248,4	5,13	0,154	1500	1400	21,30
160,000	290,000	98,425	193,787	1750	1270	A-5232-WS	WS	7,5	3,0	187,8	265,3	5,46	0,164	1400	1200	27,50
170,000	310,000	104,775	205,636	2040	1450	A-5234-WS	WS	7,5	4,0	201,6	285,8	3,40	0,172	1200	1100	37,60
180,000	320,000	107,950	216,441	2130	1510	A-5236-WS	WS	7,5	4,0	209,0	294,3	4,60	0,178	1200	1100	35,70
190,000	340,000	114,300	229,105	2340	1670	A-5238-WS	WS	9,5	4,0	223,8	312,7	5,70	0,186	1100	1010	48,50
200,000	360,000	120,650	242,369	2370	1600	A-5240-WM	WM	9,5	4,0	233,0	318,6	6,00	0,189	1100	990	57,60
220,000	400,000	133,350	266,078	3340	2300	A-5244-WM	WM	11,0	4,0	260,4	366,7	4,60	0,211	860	790	76,40
240,000	440,000	146,050	291,368	4010	2750	A-5248-WM	WM	11,0	4,0	285,0	402,4	4,75	0,228	750	690	106,10

⁽¹⁾На основании расчета срока службы L₁₀ по методике ISO при 1·10⁶ оборотах.

⁽²⁾Необходимо указать радиальный внутренний зазор (РВЗ) подшипника при заказе а) подшипника в сборе или б) с набором внутренних колец.

⁽³⁾Величина допустимого относительного осевого перемещения колец подшипника по отношению друг к другу от номинального положения.

TIMKEN

Where You Turn

Подшипники · Сталь ·
Системы передачи мощности ·
Прецизионные компоненты ·
Редукторы · Уплотнения ·
Восстановление и ремонт ·
Смазка · Технические услуги

www.timken.com



Заказ № E10447-RU